

**B.E.G.****LUXOMAT®**

## PD4-M-3C-TRIO-OB

92740 EAN: 4007529927401

- Spanning: 110 - 240 V AC 50 / 60 Hz
- Afmetingen: Ø 124 x 85 mm
- Typisch verbruik: ca. 0.5 W

### Toepassingsgebieden

- kantoortuinen
- vergaderzalen
- classrooms/seminar Rooms

### Bestelgegevens

| Omschrijving     | Kleur | Art.nr. |
|------------------|-------|---------|
| PD4-M-3C-TRIO-OB | wit   | 92740   |

### Accessoires

| Omschrijving                          | Kleur       | Art.nr. |
|---------------------------------------|-------------|---------|
| RC-filter                             | wit         | 10880   |
| Mini RC-filter                        |             | 10882   |
| BLE-IR-Adapter                        | zwart       | 93067   |
| IR-PD4-TRIO-3C                        | -           | 92851   |
| Beschermingskorf BSK (Ø 164 x 143 mm) | wit         | 92467   |
| Sokkel IP54 PD4-TRIO-OB               | wit         | 92386   |
| Muurhouder PD4-OB                     | wit         | 92441   |
| Afdeklamellen PD4                     | transparant | 92313   |
| Slinger montageset PD2/3/4 OB         | wit         | 93179   |

## Technische gegevens

|  |  |
|--|--|
| Spanning:                                      | 110 – 240 V AC 50 / 60 Hz  |
| Afmetingen:                                    | Ø 124 x 85 mm  |
| Typisch verbruik:                              | ca. 0.5 W  |
| Detectiebereik:                                | horizontaal 360°<br>(Plafondmontage)                             |
| Reikwijdte:                                    | max. Ø 24 m dwars<br>max. Ø 8 m frontaal<br>max. Ø 6.4 m zittend |
| Detectiezone voor dwars langs de melder lopen: | 450 m <sup>2</sup> / 2.5 m<br>Montagehoogte                      |
| Montagehoogte min./max./aanbevolen:            | 2 m / 10 m / 2.5 m   |
| Beschermingsgraad/-klasse:                     | IP20 / Klasse II   |
| Slagvastheid:                                  | IK04   |
| Omgevingstemperatuur:                          | -25 °C tot +50 °C  |
| Behuizing:                                     | polycarbonaat, UV-bestendig                                      |
| Kleur:   | wit mat, overeenkomstig RAL9010                                  |

### Kanaal 1 (lichtsturing)

|                   |   |
|-------------------|---|
| Schakelvermogen:  | 3000 W, cos φ = 1<br>1500 VA, cos φ = 0.5<br>800 W LED<br>max. inschakelstroom I <sub>p</sub> (20 ms) = 165 A<br>max. inschakelstroom I <sub>p</sub> (200 μs) = 800 A |
| Contacttype:      | 1x μ-contact, maakcontact/NO met wolfram-voorloopcontact  |
| Inschakeldrempel: | 10 – 2000 Lux   |

### Kanaal 2 (Lichtsturing potentiaalvrij)

|                   |  |
|-------------------|--|
| Schakelvermogen:  | 3000 W, cos φ = 1<br>1500 VA, cos φ = 0.5<br>800 W LED<br>max. inschakelstroom I <sub>p</sub> (20 ms) = 165 A, I <sub>p</sub> (200 μs) = 800 A |
| Inschakeldrempel: | 10 – 2000 Lux  |
| Type de contact:  | 1x μ-contact, potentiaalvrij maakcontact/NO met wolfram-voorloopcontact  |

### Kanaal 3 (Toestelsturing of Lichtsturing potentiaalvrij)

|                  |  |
|------------------|--|
| Schakelvermogen: | 3000 W, cos φ = 1<br>1500 VA, cos φ = 0,5<br>800 W LED<br>max. inschakelstroom I <sub>p</sub> (20ms) = 120 A |
| Contacttype:     | 1x μ-contact, potentiaalvrij maakcontact/NO  |

### Kanaal 1 tot kanaal 3

|                       |                      |
|-----------------------|----------------------|
| Nalooptijd:           | 1 min – 90 min       |
| Gemengd licht meting: | Gemengd licht meting |

## Productinformatie

Aanwezigheidsmelder speciaal voor klaslokalen en opleidingslokalen

Twee aparte kanalen voor het schakelen van verlichting, waarvan één potentiaalvrij. Afzonderlijk handmatige bediening met drukknoppen is mogelijk.

Eén potentiaalvrij contact voor het schakelen van bordverlichting of HVAC

Eén gemeenschappelijke detectiezone

Twee onafhankelijke, beweegbare, lichtsensoren bv. voor raam- en gangzone

Handmatig schakelen met twee of drie drukknoppen is mogelijk

Mastertoesteluitvoering

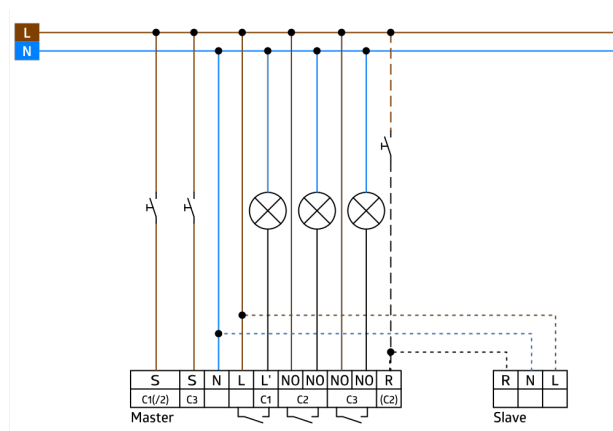
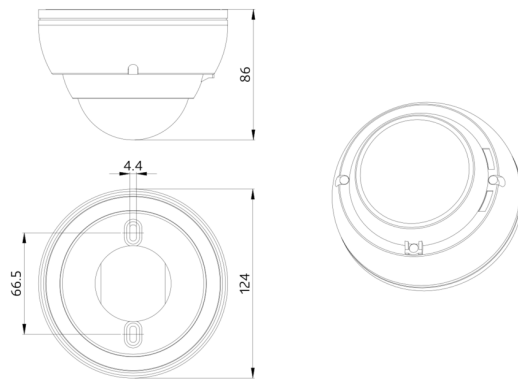
Het detectiegebied kan worden uitgebreid door gebruik te maken van slave-apparaten

Extra functies met optionele afstandsbediening instelbaar

Relais met wolfram voorloopcontact, geoptimaliseerd voor LED-belastingen

### Toepassingsvoorbeelden:

kantoortuinen, vergaderzalen, classrooms/seminar Rooms



## Accessoires



### RC-filter

Art.nr.: 10880

Spanning: 230 V AC  $\pm 10\%$   
 Afmetingen: 38 x 12 x 26 mm  
 Beschermingsgraad/-klasse: IP20 / Klasse II



### Mini RC-filter

Art.nr.: 10882

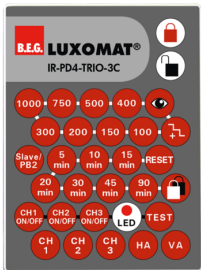
Spanning: 230 V AC  $\pm 10\%$   
 Afmetingen: 50 x 23 x 8 mm  
 Beschermingsgraad/-klasse: IP20 / Klasse II



### BLE-IR-Adapter

Art.nr.: 93067

Afmetingen: 40 x 55 x 103 mm  
 Kleur: zwart  
 Frequentie: 2.4 GHz ISM band, GFSK  
 0.2 dBm + 5.3 dBi = 5.5 dBm



### IR-PD4-TRIO-3C

Art.nr.: 92851

Afmetingen: 80 x 60 x 8 mm  
 Kleur: -  
 Accu: Lithium 3.0 V >0 mAh



### Beschermingskorf BSK (Ø 164 x 143 mm)

Art.nr.: 92467

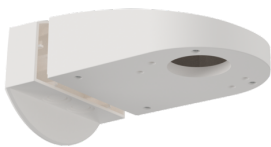
Afmetingen: Ø 164 x 143 mm  
 Slagvastheid: IK09  
 Behuizing: gecoate stalen korf



### Sokkel IP54 PD4-TRIO-OB

Art.nr.: 92386

Beschermingsgraad/-klasse: IP54  
 Behuizing: polycarbonaat, UV-bestendig  
 Kleur: wit



### Muurhouder PD4-OB

Art.nr.: 92441

Afmetingen: 130 x 100 x 53 mm  
 Behuizing: polycarbonaat, UV-bestendig  
 Kleur: wit



### Afdeklammellen PD4

Art.nr.: 92313

Behuizing: polycarbonaat, UV-bestendig  
 Kleur: transparant



### Slinger montageset PD2/3/4 OB

Art.nr.: 93179

Afmetingen: 1 : Ø 113 x 79 mm, 2 : Ø 113 x 34 mm  
 Behuizing: polycarbonaat, UV-bestendig  
 Kleur: wit, overeenkomstig RAL9010