

Kalani IP66 23W 3200lm 830 Asym

Artikelnummer 0056801

SYLVANIA

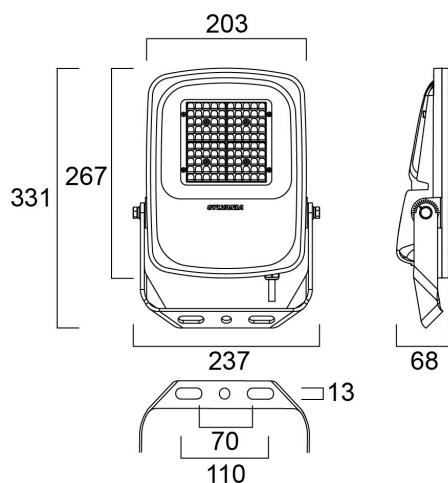
PRO



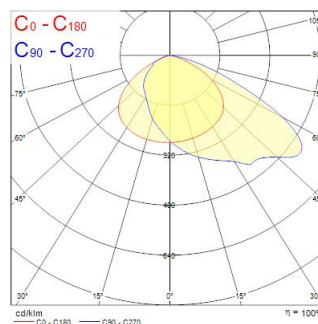
Exterior LED Floodlight, comes complete with 1000mm flying lead and adjustable bracket, aluminium housing, clear glass diffuser, integrated anti-condensation valve, IP66, IK08, Class I, 3000K, CRI80, Non-dimmable, 3200lm, 23W, 139lm/W, Asymmetrical Wide beam, 100.000hrs L80B50 lifespan, 331 x 237 x 68mm (LxWxD) dimensions, 2.3kg weight, RAL9017 Traffic Black color, Ball-impact-resistance according to DIN57710-13 VDE 0710 13/5.81, DIN 18032-3.

Technische gegevens

Afmetingen (mm)



Fotometrie



Kalani IP66 23W 3200lm 830 Asym

Artikelnummer 0056801

SYLVANIA

Algemene gegevens

Productnaam	Kalani IP66 23W 3200lm 830 Asym
Technologie	LED
Lampvoet	N/A
Behuizing	Aluminium
Montage	Overige
Algemene toepassing	Logistiek & Industrie
Omgevingstemperatuur (°C)	-30°C...+50°C
ETIM klasse	EC001744
E-nummer FI	4579644
Garantie	5 jaar

Optische gegevens

Lumenstroom armatuur (lm)	3200
Efficiëntie armatuur lm/W	139
Kleurtemperatuur (K)	3000
Lichtkleur	Warmwit
CRI (Ra)	80
Initiële kleurvariatie (SDCM)	SDCM3
Asymmetrische bundelhoek (°)	65x120
Type licht distributie	Asymmetrisch
Fotobiologische risicogroep	RG1

Elektrische gegevens

Totaal energieverbruik (W)	23
Stroom (A)	0.100
Primaire voedingsspanning min	220.0
Primaire voedingsspanning max	240.0
Lamp arbeidsfactor	0.95
THD (bij 230 V, 50 Hz, volledige belasting, bij 100% dimniveau) ≤ xx.x %	10
Elektrische beschermingsklasse	Klasse 1
Voorschakelapparaat vereist	Ja
Type ballast	LED constante stroom driver
Dimbaar	Nee
Dimtechnologie	N/A
Stuurstroom driver (mA)	110
Inschakelstroom (A)	80
Duur inschakelstroom (µs)	100
Energie-efficiëntieklasse (A->G) van de lichtbron in dit product	D
Nominale frequentie (Hz)	50/60Hz
Flickerratio (%)	Laag (6% - 20%)
Max. Armaturen per 10A C automaat	22
Max. Armaturen per 13A C automaat	25
Max. Armaturen per 16A C automaat	35
Max. Armaturen per 20A C automaat	40
Max. Armaturen per 10A B automaat	16
Max. Armaturen per 13A B automaat	22
Max. Armaturen per 16A B automaat	25
Max. Armaturen per 20A B automaat	30
Mains surge immunity (differential mode -> L-N) (kV)	10
Mains surge immunity (common mode -> L/N - GND) (kV)	10
Aansluitbare geleider doorsnede min	1
Aansluitbare geleider doorsnede max	1

Kalani IP66 23W 3200lm 830 Asym

Artikelnummer 0056801

SYLVANIA

Gegevens levensduur

Gemiddelde nominale levensduur - L70 B50	100000
Gemiddelde nominale levensduur - L80 B50	100000
Gemiddelde nominale levensduur - L80 B20	100000

Fysieke gegevens

Kleur behuizing	RAL 9017 - Traffic black
IP waarde	IP66
IK waarde	IK08
Afwerking diffusor	Transparant
Materiaal diffusor	Glas
Afwerking reflector	Mat
Lengte (mm)	331
Breedte (mm)	237
Hoogte (mm)	68
Gewicht (kg)	2.3

Verpakkingen

EAN code	5410288568010
Enkele lengte verpakking (cm)	33.0
Enkele breedte verpakking (cm)	23.5
Hoogte eenheidsverpakking (cm)	6.8
DUN14 (inner)	05410288568010
Eenheden per omdoos	1
Lengte omdoos (cm)	33.0
Breedte omdoos (cm)	23.5
Diepte omdoos (cm)	6.8

Veiligheidsgegevens

Gloeidraad test (°)	650
Optimale bedrijfsomstandigheden (°C)	-30-50