

# Technisch specificatieblad

Dopmoerwartel, EMV, metrische schroefdraad,  
vernikkeld

Artikelnr. 2086231



Robuuste EMC wartel met metrische schroefdraad conform IEC 423 in dopmoermodel voor hoge afdichtingseisen. Trekcontlasting, torsiebeveiliging en afdichting over het volledige spanbereik.

Dichtring van neopreen. Kleminzet van polyamide. Met voormonteerde O-ring op schroefdraad, VDE-getest conform DIN EN 50262, beschermingsgraad IP68 bij 5 bar/1 uur.

\* Prijzen volgens DEL-notering.

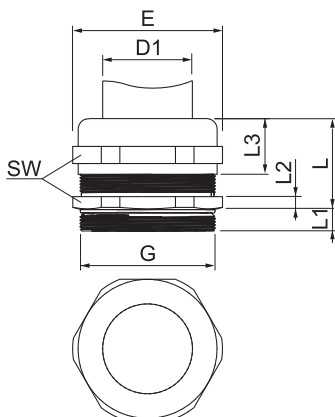


<b>CuZn</b>	Messing
<b>N</b>	vernikkeld

## Stamgegevens

Bestelnr.	2086231
Type	V-TEC VM63 EMV
Dimensie	M63
Materiaal	Messing
Materiaal-afk.	CuZn
Oppervlak	vernikkeld
Oppervlak afk.	N
Kleinste verkoop-eenheid (VG)	5 Stuk
Gewicht	33,99 kg/100 st.

## Technische gegevens



Afmeting E	70,00 mm
Afmeting L max.	52,50 mm
Afmeting l1	10,00 mm
Afmeting L2	6,50 mm
Afmeting L3	26,00 mm
SW	65,00 mm
Uitvoering	recht
Soort afdichting	Dichtring
Doorbuigbescherming	<input type="checkbox"/>
Afdichtbereik D	32,00 - 42,00 mm
Wartel voor platte kabel	<input type="checkbox"/>
Voor Ex-zone	zonder
Schroefdraad	M63 x 1,5
Soort schroefdraad	metrisch
Lengte schroefdraad	10,00 mm
Glasvezelversterkt	<input type="checkbox"/>
Halogeenvrij	<input type="checkbox"/>
Inst. draaimoment	13,50 Nm
Categorie van de inslaginwerking	7
Categorie van de trekcontlasting	A

# Technisch specificatieblad

Dopmoerwartel, EMV, metrische schroefdraad,  
vernikkeld

Artikelnr. 2086231



## Technische gegevens

Meervoudig dichtingsinzetstuk	<input type="checkbox"/>
Met borgmoer	<input type="checkbox"/>
Slagvast	<input type="checkbox"/>
Beschermingsgraad	IP68
Temperatuurbereik	-20,00 - 100,00 °C
Treklastingsmogelijkheid	<input checked="" type="checkbox"/>