

Productinformatieblad

Specificaties



Modicon TM5 - Digitale uitgangsmodule - 40 - 24V DC - 2A - 3 draden

TM5SDO4TA

EAN Code: 3595864074634

Prijs: 140,90 EUR

Hoofd

range of product	Modicon TM5
product of component type	Discrete outputmodule
compatibiliteit product	Bewegingscontroller PacDrive LMC Pro PacDrive LMC Pro 2 Logic controller PacDrive LMC Eco
bereik compatibiliteit	Modicon M258 PacDrive LMC bewegingsregelaar Modicon LMC058
aantal digitale uitgangen	4
digitale uitgangsl logica	Source
discrete uitgangsspanning	24 V DC (20.4...28.8 V) voor transistor

Complementair

stroom per kanaal	2 A
Maximale stroom per uitgang gemeenschappelijk	4 A
piekuitgangsstroom	12 A
schakelfrequentie	<= 500 Hz resistief belasting
responstijd	<= 300 μ s van status 0 tot status 1 voor uitvoer <= 300 μ s van status 1 tot status 0 voor uitvoer
aantal discrete outputs	4 transistor at 24 V DC
Maximale lekstroom	5 μ A 24 V DC bij uitschakeling
Maximale spanningsval	<0,5 V bij 2 A voor uitvoer <2 V bij 500 mA voor sensorvoeding
typisch stroomverbruik	32 mA om 5 V DC 21 mA om 24 V DC
elektrische aansluiting	3 draden
vermogensdissipatie in W	2,1 W
lokale signalering	1 LED (groen) voor voeding 1 LED (rood) voor voeding 4 LEDs (geel) voor uitgangsstatus
hoogte	99 mm
breedte	12,5 mm
diepte	75 mm
gewicht product	0,025 kg

De weergegeven prijs is de adviesprijs in euro excl. BTW. Deze kan onderhevig zijn aan korting. Neem contact op met uw lokale distributeur of detailhandel voor de daadwerkelijke prijs

elektromagnetische compatibiliteit	Elektrostatische ontlading immuniteitstest, 4 kV bij contact In overeenstemming met IEC 61000-4-2
	Elektrostatische ontlading immuniteitstest, 8 kV in lucht In overeenstemming met IEC 61000-4-2
	Gevoelig aan elektromagnetische velden, 1 V/m 2...2,7 GHz In overeenstemming met IEC 61000-4-3
	Gevoelig aan elektromagnetische velden, 10 V/m 80...2000 MHz In overeenstemming met IEC 61000-4-3
	Elektrische snelle transiënte/burst immuniteitstest, 1 kV I/O In overeenstemming met IEC 61000-4-4
	Elektrische snelle transiënte/burst immuniteitstest, 1 kV afgeschermd kabel In overeenstemming met IEC 61000-4-4
	Elektrische snelle transiënte/burst immuniteitstest, 2 kV stroomlijnen In overeenstemming met IEC 61000-4-4
	1,2/50 µs schokgolven immuniteitstest, 0,5 kV differentieelmodus In overeenstemming met IEC 61000-4-5
	1,2/50 µs schokgolven immuniteitstest, 1 kV gewone modus In overeenstemming met IEC 61000-4-5
	Geleidende RF verstoringen In overeenstemming met IEC 61000-4-6
Geleide en uitgestraalde emissies In overeenstemming met CISPR 11	

Omgeving

IP-beschermingsgraad	IP20
markering	CE
productcertificaten	GOST-R CULus CSA C-Tick
normen	UL 508 IEC 61131-2 CSA C22.2 Nr 213 CSA C22.2 Nr. 142
omgevingsluchttemperatuur voor werking	-10...55 °C zonderverlies (horizontale installatie) -10...60 °C met (horizontale installatie) -10...50 °C (verticale installatie)
omgevingsluchttemperatuur voor opslag	-40...70 °C
relatieve vochtigheid	5...95 % zonder condensatie
bedrijfshoogte	0...2000 m
pollution degree	2
trillingsweerstand	1 gn (f = 8,4...150 Hz) op DIN-rail 3,5 mm (f = 5...8,4 Hz) op DIN-rail
schokbestendigheid	15 gn voor 11 ms

Verpakkingseenheid

Eenheidstype van verpakking 1	PCE
Aantal eenheden in verpakking 1	1
verpakking 1 hoogte	1,900 cm
verpakking 1 breedte	5,900 cm
verpakking 1 lengte	10,400 cm
verpakking_1_gewicht	40,000 g
Eenheidstype van verpakking 2	S02
Aantal eenheden in verpakking 2	97
verpakking 2 hoogte	15,000 cm
verpakking 2 breedte	30,000 cm
verpakking 2 lengte	40,000 cm

verpakking 2 gewicht 4,036 kg

contractuele waarborg

Garantie (in maanden) 18

Schneider Electric wil tegen 2050 de Net Zero-status hebben bereikt via partnerschappen in de toeleveringsketen, materialen met een lagere impact en circulariteit via onze doorlopende campagne "Use Better, Use Longer, Use Again" om de levensduur van producten en de recycleerbaarheid te verlengen.

[Uitleg van Environmental Data >](#)

[Hoe evalueren we de duurzaamheid van producten? >](#)

Milieuoetafdruk

Totale levenscyclus ecologische voetafdruk	86 kg CO2 eq.
Koolstofvoetafdruk van de fabricagefase [A1–A3]	1 kg CO2 eq.
Koolstofvoetafdruk van de distributiefase [A4]	0 kg CO2 eq.
Koolstofvoetafdruk van de installatiefase [A5]	0 kg CO2 eq.
Koolstofvoetafdruk van de gebruiksfase [B2, B3, B4, B6]	85 kg CO2 eq.
Koolstofvoetafdruk van de einde-levensfase [C1–C4]	0.1 kg CO2 eq.
Milieu Profiel	Milieuprofiel van het product

Use Better

Materialen en verpakking

Pakket met gerecycleerd karton	Nee
Verpakkingen zonder kunststof	Ja
RoHS-richtlijn van de EU	Conform
REACH-verordening	Referentie bevat geen SVHC boven drempelwaarde
PVC-vrij	Ja

Use Longer

Levensduurverlenging

Reparatie	Nee
-----------	-----

Use Again

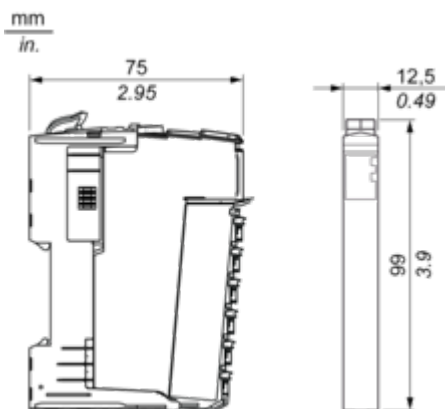
Herverpakken en herfabriceren

Percentage mogelijke recycleerbaarheid	0
Circulair Profiel	Informatie over einde levensduur
Terugname	Ja
WEEE-label	 Het product moet op markten van de Europese Unie worden afgevoerd volgens specifieke afvalinzamelingsregels en mag nooit in een gewone vuilnisbak terechtkomen.

Dimensions Drawings

TM5 Slice

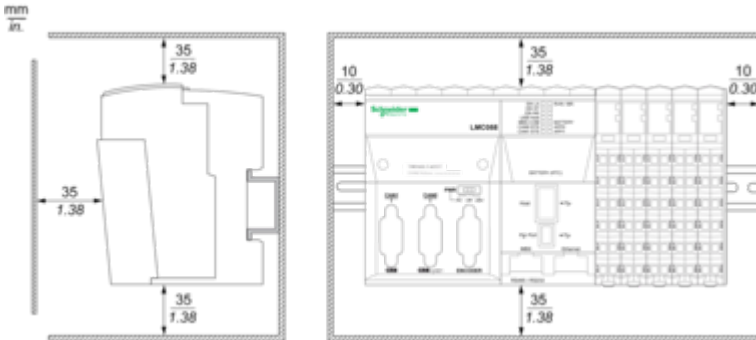
Dimensions



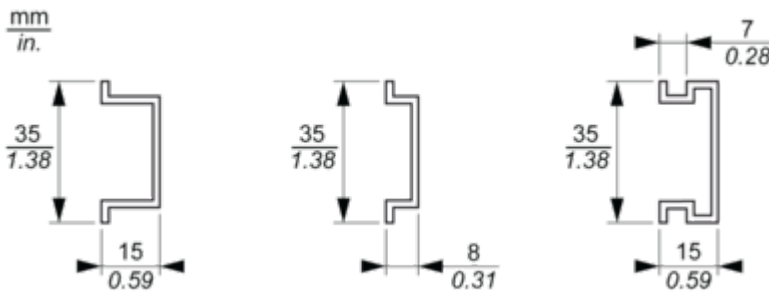
Mounting and Clearance

TM5 System

Spacing Requirements



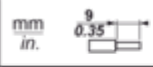




Mounting on a DIN Rail



Connections and Schema

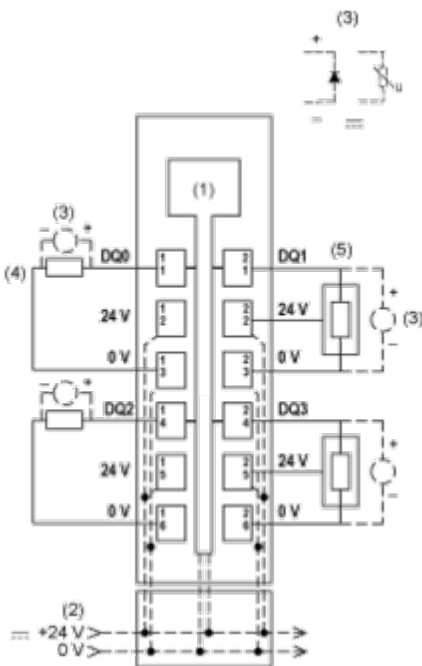
TM5 System Wiring Recommendations

Wire Sizes to Use with the Removable Spring Terminal Blocks

				
mm ²	0,08...2,5	0,25...2,5	0,25...1,5	2 x 0,25...2 x 0,75
AWG	28...14	24...14	24...16	2 x 24...2 x 18

Electronic Module 4DO 24 Vdc Tr 2 A 3 Wires

Wiring Diagram



- (1) Internal electronics
- (2) 24 Vdc I/O power segment integrated into the bus bases
- (3) Inductive load protection
- (4) 2-wire load
- (5) 3-wire load