

# Technisch specificatieblad

Dopmoerwartel, EMV, metrische schroefdraad,  
vernikkeld  
Artikelnr. 2086207



Robuuste EMC wartel met metrische schroefdraad conform IEC 423 in dopmoermodel voor hoge afdichtingseisen. Trekcontlasting, torsiebeveiliging en afdichting over het volledige spanbereik. Dichtring van neopreen. Kleminzet van polyamide. Met voormonteerde O-ring op schroefdraad, VDE-getest conform DIN EN 50262, beschermingsgraad IP68 bij 5 bar/1 uur.

\* Prijzen volgens DEL-notering.

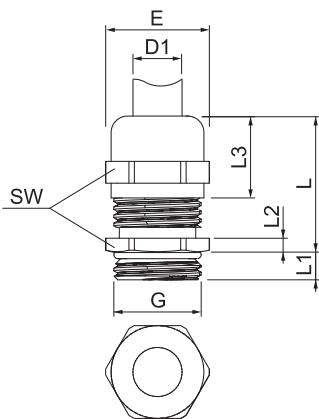


CuZn	Messing
N	vernikkeld

## Stamgegevens

Bestelnr.	2086207
Type	V-TEC VM16 EMV
Dimensie	M16
Materiaal	Messing
Materiaal-afk.	CuZn
Oppervlak	vernikkeld
Oppervlak afk.	N
Kleinste verkoop-eenheid (VG)	50 Stuk
Gewicht	1,84 kg/100 st.

## Technische gegevens



Afmeting E	19,00 mm
Afmeting L max.	30,00 mm
Afmeting L1	5,00 mm
Afmeting L2	3,00 mm
Afmeting L3	15,00 mm
SW	17,00 mm
Uitvoering	recht
Soort afdichting	Dichtring
Doorbuigbescherming	<input type="checkbox"/>
Afdichtbereik D	5,00 - 9,00 mm
Wartel voor platte kabel	<input type="checkbox"/>
Voor Ex-zone	zonder
Schroefdraad	M16 x 1,5
Soort schroefdraad	metrisch
Lengte schroefdraad	5,00 mm
Glasvezelversterkt	<input type="checkbox"/>
Halogeenvrij	<input type="checkbox"/>
Inst. draaimoment	3,50 Nm
Categorie van de inslaginwerking	5
Categorie van de trekcontlasting	A

# Technisch specificatieblad

Dopmoerwartel, EMV, metrische schroefdraad,  
vernikkeld

Artikelnr. 2086207



## Technische gegevens

Meervoudig dichtingsinzetstuk	<input type="checkbox"/>
Met borgmoer	<input type="checkbox"/>
Slagvast	<input type="checkbox"/>
Beschermingsgraad	IP68
Temperatuurbereik	-20,00 - 100,00 °C
Treklastingsmogelijkheid	<input checked="" type="checkbox"/>