

Technisch specificatieblad

Dopmoerwartel, EMV-veercontact, metrische schroefdraad, vernikkeld
Artikelnr. 2086189



Robuuste EMC wartel met metrische schroefdraad conform IEC 423 in dopmoermodel voor hoge afdichtingseisen. Via een contactveer wordt het contact tussen wartel en afschermvlechtwerk gerealiseerd. Trekontlasting, torsiebeveiliging en afdichting over het volledige spanbereik. Dichtring van neopreen. Kleminzet van polyamide. Met voorgemonteerde O-ring op schroefdraad, VDE-getest conform DIN EN 50262, beschermingsgraad IP68 bij 5 bar/1 uur.

* Prijzen volgens DEL-notering.

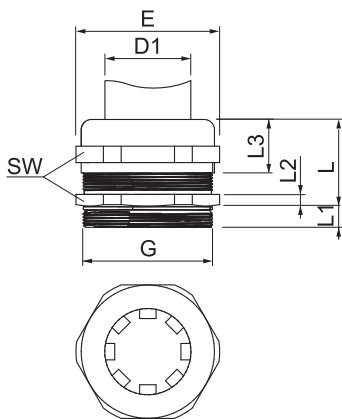


CuZn	Messing
N	vernikkeld

Stamgegevens

Bestelnr.	2086189
Type	V-TEC VM63 EMV-K
Dimensie	M63
Materiaal	Messing
Materiaal-afk.	CuZn
Oppervlak	vernikkeld
Oppervlak afk.	N
Kleinste verkoop-eenheid (VG)	5 Stuk
Gewicht	16,78 kg/100 st.

Technische gegevens



Zijhoogte	52,50 mm
Afmeting E	65,00 mm
Afmeting L	42,50 mm
Afmeting L max.	42,50 mm
Afmeting l1	10,00 mm
SW	65,00 mm
Uitvoering	recht
Soort afdichting	Dichtring
Doorbuigbescherming	<input type="checkbox"/>
Afdichtbereik D	38,00 - 48,00 mm
Wartel voor platte kabel	<input type="checkbox"/>
Voor Ex-zone	zonder
Schroefdraad	M63x1,5
Lengte schroefdraad	10,00 mm
Glasvezelversterkt	<input type="checkbox"/>
Halogeenvrij	<input type="checkbox"/>
Meervoudig dichtingsinzetstuk	<input type="checkbox"/>
Met borgmoer	<input type="checkbox"/>
Slagvast	<input type="checkbox"/>
Beschermingsgraad	IP68

Technisch specificatieblad

Dopmoerwartel, EMV-veercontact, metrische
schroefdraad, vernikkeld

Artikelnr. 2086189



Technische gegevens

Temperatuurbereik	-20,00 - 100,00 °C
Treklastingsmogelijkheid	<input checked="" type="checkbox"/>