

# Technisch specificatieblad

Dopmoerwartel, EMV-veercontact, metrische schroefdraad, vernikkeld  
Artikelnr. 2086173



Robuuste EMC wartel met metrische schroefdraad conform IEC 423 in dopmoermodel voor hoge afdichtingseisen. Via een contactveer wordt het contact tussen wartel en afschermvlechtwerk gerealiseerd. Trekcontasting, torsiebeveiliging en afdichting over het volledige spanbereik. Dichtring van neopreen. Kleminzet van polyamide. Met voorgemonteerde O-ring op schroefdraad, VDE-getest conform DIN EN 50262, beschermingsgraad IP68 bij 5 bar/1 uur.

\* Prijzen volgens DEL-notering.

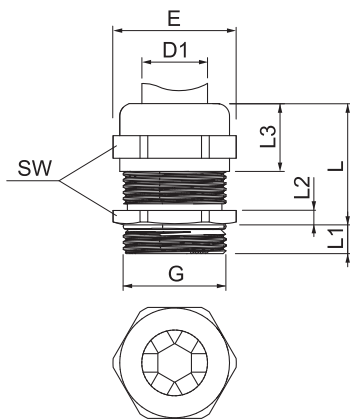


<b>CuZn</b>	Messing
<b>N</b>	vernikkeld

## Stamgegevens

Bestelnr.	2086173
Type	V-TEC VM25 EMV-K
Dimensie	M25
Materiaal	Messing
Materiaal-afk.	CuZn
Oppervlak	vernikkeld
Oppervlak afk.	N
Kleinste verkoop-eenheid (VG)	25 Stuk
Gewicht	5,69 kg/100 st.

## Technische gegevens



Zijhoogte	36,50 mm
Afmeting E	30,00 mm
Afmeting L	29,00 mm
Afmeting L max.	29,00 mm
Afmeting l1	7,00 mm
SW	27,00 mm
Uitvoering	recht
Soort afdichting	Dichtring
Doorbuigbescherming	<input type="checkbox"/>
Afdichtbereik D	11,00 - 16,00 mm
Wartel voor platte kabel	<input type="checkbox"/>
Voor Ex-zone	zonder
Schroefdraad	M25x1,5
Lengte schroefdraad	7,00 mm
Glasvezelversterkt	<input type="checkbox"/>
Halogeenvrij	<input type="checkbox"/>
Meervoudig dichtingsinzetstuk	<input type="checkbox"/>
Met borgmoer	<input type="checkbox"/>
Slagvast	<input type="checkbox"/>
Beschermingsgraad	IP68

# Technisch specificatieblad

Dopmoerwartel, EMV-veercontact, metrische  
schroefdraad, vernikkeld

Artikelnr. 2086173



## Technische gegevens

Temperatuurbereik	-20,00 - 100,00 °C
Treklastingsmogelijkheid	<input checked="" type="checkbox"/>