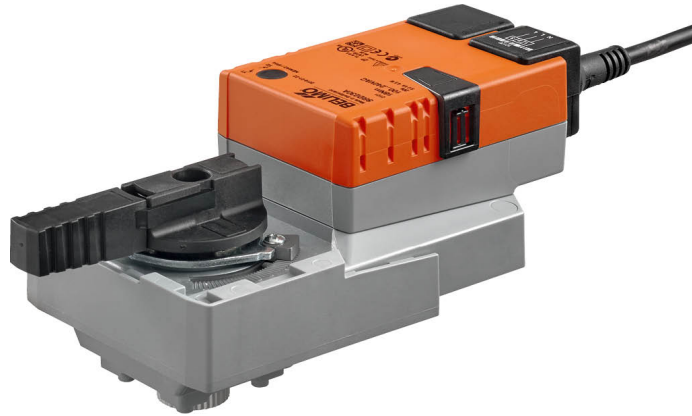


Drehantrieb für Kugelhähne

- Drehmoment Motor 16 Nm
- Nennspannung AC 100...240 V
- Ansteuerung Auf/Zu, 3-Punkt
- Laufzeit Motor 20 s


Technische Daten

Elektrische Daten	Nennspannung	AC 100...240 V
	Nennspannung Frequenz	50/60 Hz
	Funktionsbereich	AC 85...265 V
	Leistungsverbrauch Betrieb	4.5 W
	Leistungsverbrauch Ruhestellung	1 W
	Leistungsverbrauch Dimensionierung	8 VA
	Leistungsverbrauch Dimensionierung Hinweis	Imax 4 A @ 5 ms
	Anschluss Speisung / Steuerung	Kabel 1 m, 3x 0.75 mm ²
	Parallelbetrieb	ja (Leistungsdaten beachten)
Funktionsdaten	Drehmoment Motor	16 Nm
	Handverstellung	mit Drucktaste, arretierbar
	Laufzeit Motor	20 s / 90°
	Schalleistungspegel Motor	55 dB(A)
	Positionsanzeige	mechanisch, aufsteckbar
Sicherheitsdaten	Schutzklasse IEC/EN	II, verstärkte Isolierung
	Schutzklasse UL	II, verstärkte Isolierung
	Schutzart IEC/EN	IP54
	Schutzart NEMA/UL	NEMA 2
	Gehäuse	UL Enclosure Type 2
	EMV	CE gemäss 2014/30/EU
	Niederspannungsrichtlinie	CE gemäss 2014/35/EG
	Zertifizierung IEC/EN	IEC/EN 60730-1 und IEC/EN 60730-2-14
	UL Approval	cULus gemäss UL60730-1A, UL60730-2-14 und CAN/CSA E60730-1 Die UL-Kennzeichnung des Antriebs ist abhängig vom Produktionsstandort, das Gerät ist in jedem Fall UL-konform
	Wirkungsweise	Typ 1
	Bemessungsstossspannung Speisung / Steuerung	2.5 kV
	Verschmutzungsgrad	3
	Umgebungsfeuchte	Max. 95% RH, nicht kondensierend
	Umgebungstemperatur	-30...50°C [-22...122°F]
Lagertemperatur	-40...80°C [-40...176°F]	
Wartung	wartungsfrei	
Gewicht	Gewicht	0.99 kg

Technische Daten
Sicherheitshinweise


- Dieses Gerät ist für die Anwendung in stationären Heizungs-, Lüftungs- und Klimaanlage konzipiert und darf nicht für Anwendungen ausserhalb des spezifizierten Einsatzbereichs, insbesondere nicht in Flugzeugen und jeglichen anderen Fortbewegungsmitteln zu Luft, verwendet werden.
- Aussenanwendung: nur möglich, wenn kein Wasser (Meerwasser), Schnee, Eis, keine Sonnenbestrahlung oder aggressiven Gase direkt auf das Gerät einwirken und gewährleistet ist, dass die Umgebungsbedingungen jederzeit innerhalb der Grenzwerte gemäss Datenblatt bleiben.
- Achtung: Netzspannung!
- Die Installation hat durch autorisiertes Fachpersonal zu erfolgen. Hierbei sind die gesetzlichen und behördlichen Vorschriften einzuhalten.
- Der Schalter zur Änderung der Drehrichtung darf nur durch autorisiertes Fachpersonal verstellt werden. Die Drehrichtung ist insbesondere bei Frostschutzschaltungen kritisch.
- Das Gerät darf nur im Herstellerwerk geöffnet werden. Es enthält keine durch den Anwender austauschbaren oder reparierbaren Teile.
- Kabel dürfen nicht vom Gerät entfernt werden.
- Das Gerät enthält elektrische und elektronische Komponenten und darf nicht als Haushaltsmüll entsorgt werden. Die örtliche und aktuell gültige Gesetzgebung ist zu beachten.

Produktmerkmale

Einfache Direktmontage	Einfache Direktmontage auf den Kugelhahn mit nur einer zentralen Schraube. Das Montagewerkzeug ist in der aufsteckbaren Stellungsanzeige integriert. Die Montagelage bezogen auf den Kugelhahn ist in 90°-Schritten wählbar.
Handverstellung	Handverstellung mit Drucktaste möglich (Getriebeausrastung, solange die Taste gedrückt wird bzw. arretiert bleibt).
Einstellbarer Drehwinkel	Einstellbarer Drehwinkel mit mechanischen Endanschlägen.
Hohe Funktionssicherheit	Der Antrieb ist überlastsicher, benötigt keine Endschalter und bleibt am Endanschlag automatisch stehen.

Zubehör

Elektrisches Zubehör	Beschreibung	Typ
	Hilfsschalter 1x SPDT aufsteckbar	S1A
	Hilfsschalter 2x SPDT aufsteckbar	S2A
	Rückführpotentiometer 140 Ω aufsteckbar	P140A
	Rückführpotentiometer 1 kΩ aufsteckbar	P1000A
	Rückführpotentiometer 10 kΩ aufsteckbar	P10000A

Elektrische Installation

Achtung: Netzspannung!

Parallelanschluss weiterer Antriebe möglich. Leistungsdaten beachten.

Drehrichtungsschalter ist abgedeckt. Werkseinstellung: Drehrichtung Y2.

Aderfarben:

1 = blau

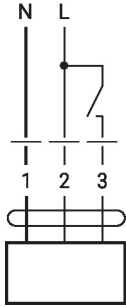
2 = braun

3 = weiss

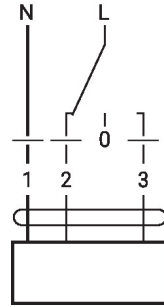
Elektrische Installation

Anschlusschemas

AC 230 V, Auf/Zu

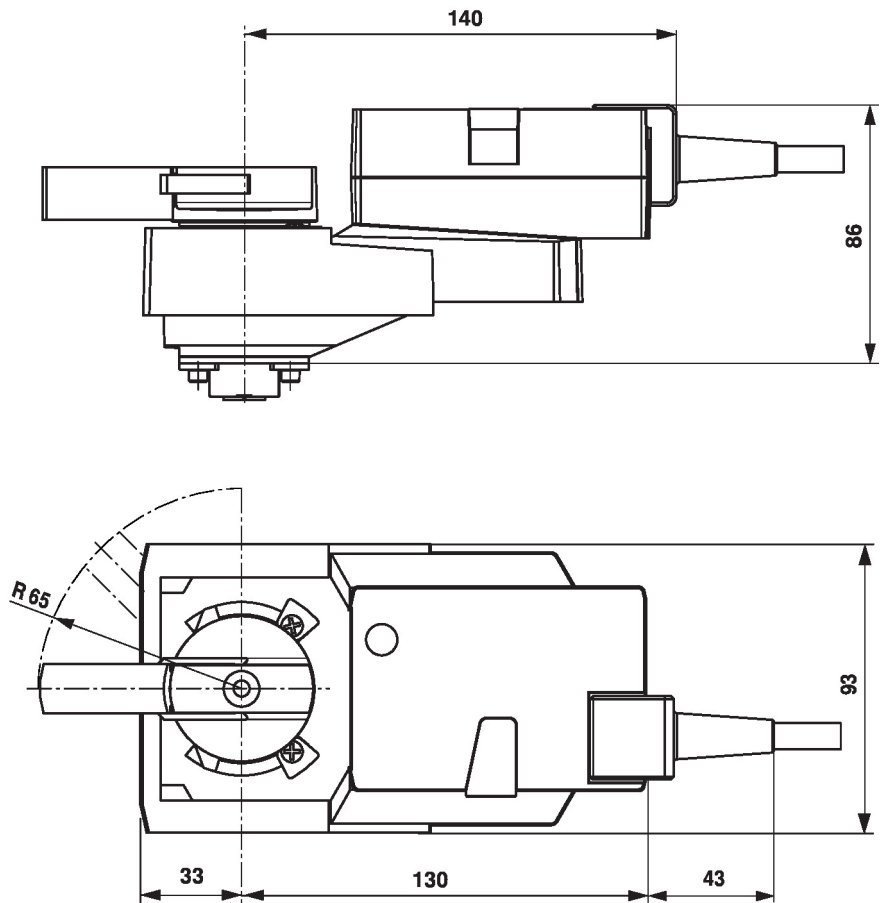


AC 230 V, 3-Punkt



1	2	3	
			A - AB = 0%
			A - AB = 100%
			stop
			A - AB = 100%

Abmessungen



Weiterführende Dokumentation

- Das komplette Sortiment für Wasseranwendungen
- Datenblätter Kugelhähne
- Installationsanleitungen Antriebe und/oder Kugelhähne
- Projektierungshinweise allgemein