

Technisch specificatieblad

Dopmoerwartel, metrische schroefdraad lang,
vernikkeld

Artikelnr. 2086159



Robuuste wartel met metrische schroefdraad conform IEC 423 in dopmoermodel voor hoge afdichtingseisen. Trekcontlasting, torsiebeveiliging en afdichting over het volledige spanbereik. Voor behuizingen met grotere wanddikte, in combinatie met tegenmoer. Dichtring van neopreen. Kleminzet van polyamide. Met voorgemonteerde afdichting op schroefdraad, VDE-getest conform 50262, beschermingsgraad IP68 bij 5 bar/1 uur.

Met lange schroefdraad.

* Prijzen volgens DEL-notering.

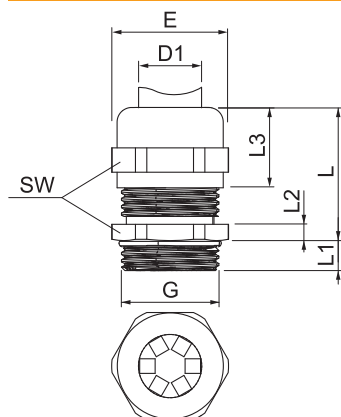


CuZn Messing
N vernikkeld

Stamgegevens

Bestelnr.	2086159
Type	V-TEC VM LM75MS2
Omschrijving 1	Wartel met lange tap
Omschrijving 2	trekontlasting IP68
Dimensie	M75
Materiaal	Messing
Materiaal-afk.	CuZn
Oppervlak	vernikkeld
Oppervlak afk.	N
Kleinste verkoop-eenheid (VG)	3 Stuk
Gewicht	98,20 kg/100 st.

Technische gegevens



Afmeting E	97,00 mm
Afmeting L max.	42,00 mm
Afmeting L1	18,00 mm
Afmeting L2	7,00 mm
Afmeting L3	25,00 mm
SW	90,00 mm
Uitvoering	recht
Soort afdichting	Dichtring
Doorbuigbescherming	<input type="checkbox"/>
Afdichtbereik D	53,00 - 60,00 mm
explosie veilig	<input type="checkbox"/>
Wartel voor platte kabel	<input type="checkbox"/>
Voor Ex-zone	zonder
Schroefdraad	M75 x 1,5
Soort schroefdraad	metrisch
Lengte schroefdraad	18,00 mm
Glasvezelversterkt	<input type="checkbox"/>
Halogeen vrij	<input type="checkbox"/>
Meervoudig dichtingsinzetstuk	<input type="checkbox"/>

Technisch specificatieblad

Dopmoerwartel, metrische schroefdraad lang,
vernikkeld

Artikelnr. 2086159



Technische gegevens

Met borgmoer	<input type="checkbox"/>
Slagvast	<input type="checkbox"/>
Beschermingsgraad	IP68
Temperatuurbereik	-20,00 - 100,00 °C
Treklastingsmogelijkheid	<input checked="" type="checkbox"/>