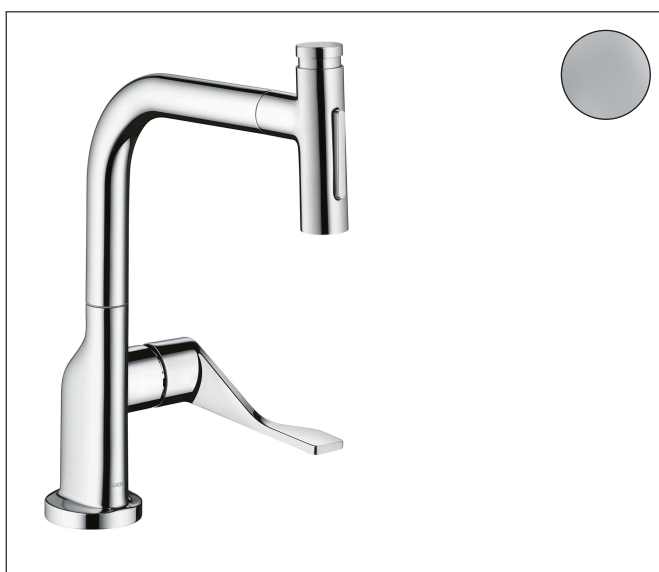
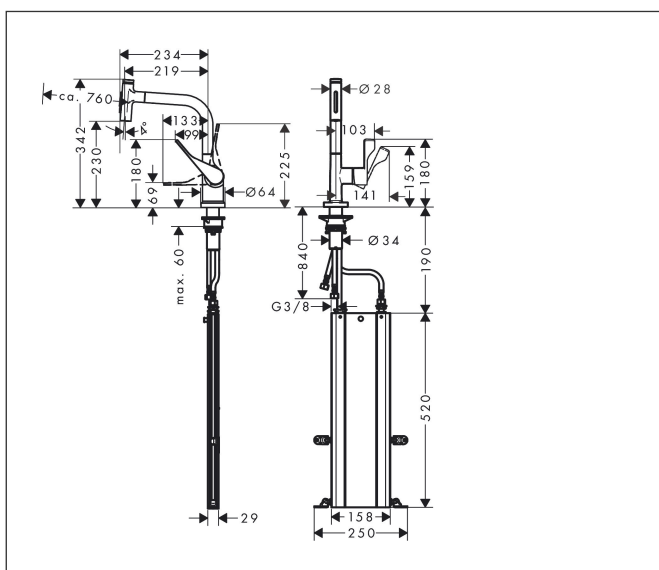


Merk	AXOR
Artikelnaam	AXOR Citterio ééngreeps keukenmengkraan 230 2jet met uittrekbare vuistdouche
Art.nr.	39862000
Oppervlakte	chrom
Netto prijs	841,77 EUR

Product foto



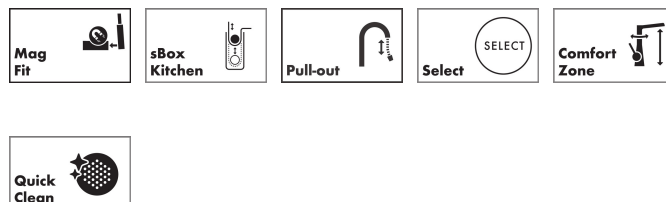
Maat tekeningen



Kenmerken

- bestaat uit: ééngreeps keukenkraan, slangbox
- draaibereik verstelbaar in 2 stappen tot 110° / 150°
- laminaire straal, douchestraal
- douchestraal is vast te zetten, wisseling van straal door één druk op de knop en straal wordt uitgezet door het sluiten van de greep.
- Select knop voor comfortabel aan- en uitzetten van de kraan tijdens gebruik
- MagFit magnetische douchehouder
- maximale doorstroomhoeveelheid bij 3 bar: 7 l/min
- keramisch kardoes
- eenvoudige montage dankzij de G 3/8 flexibele aansluitslangen
- met sBox voor vrije en soepele geleiding van de slang
- verlengstuk lengte tot 76 cm

Technologie



Straalsoorten

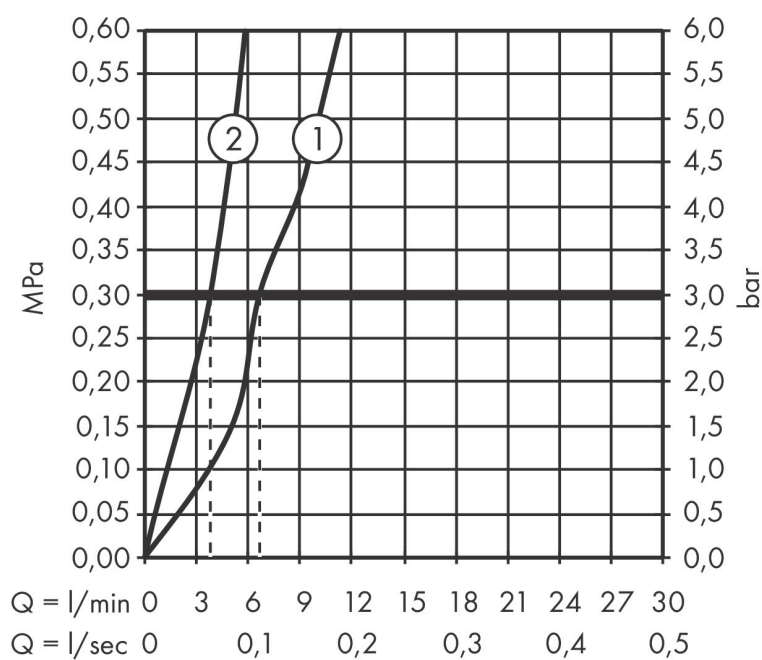


Certificaat



Merk AXOR
Artikelnaam **AXOR Citterio** ééngreeps keukenmengkraan 230 2jet met uittrekbare vuistdouche
Art.nr. 39862000
Oppervlakte chroom
Netto prijs 841,77 EUR

Stroomschema



Merk	AXOR
Artikelnaam	AXOR Citterio ééngreeps keukenmengkraan 230 2jet met uittrekbare vuistdouche
Art.nr.	39862000
Oppervlakte	chrom
Netto prijs	841,77 EUR

Onderdelen voor bouwjaar: >01/19

Pos	Beschrijving	Art.nr.	Prijs
1	uitloop compl.	92583000	64,30
2	O-ring 8x2	98112000	3,00
3	vuistdouche	93410000	185,60
4	deksel	92566000	12,70
5	O-Ring 14x1,5	98201000	3,00
6	moer	92567000	16,60
7	bovendeel	98463000	40,60
8	straalschijf	93342000	40,60
9	servicesleutel	95910000	7,70
10	stelringset	98365000	7,70
11	O-ring 21x2,5	98211000	3,00
12	greep	39891000	91,50
13	inbusschroef M6x10 DIN 916	96029000	3,00
14	greepstop	96338000	3,00
15	afdekkap	98603000	20,40
16	moer	96461000	25,70
17	O-Ring 32x2	98193000	3,00
18	kardoes compl.	92730000	52,00
19	dichting	95008000	7,70
20	O-ring 40x3	92634000	3,00
21	bevestigingsmateriaal	97523000	4,80
22	schachtbevestigingsset compl. (Ø 34)	95049000	12,70
23	stelring	97548000	3,00
24	slang	93188000	
25	aansluitslang 900 mm M8x0,75 G3/8	95372000	25,70
26	O-ring 7x1,5	98422000	3,00
27	terugslagklep DW 10	96456000	7,70
28	zeefdichting	95291000	10,40
29	aansluitslang 450 mm M10x1 G3/8	96507000	32,70
30	O-ring 8x1,75	97827000	3,00
31	klemverbinding	96099000	7,70
32	dichtingsset	95581000	4,80
33	verlengset	43333000	26,92
a	Kranenvet	90920000	12,70