

# Technisch specificatieblad

Dopmoerwartel, metrische schroefdraad lang,  
vernikkeld

Artikelnr. 2086135



Robuuste wartel met metrische schroefdraad conform IEC 423 in dopmoermodel voor hoge afdichtingseisen. Trekcontasting, torsiebeveiliging en afdichting over het volledige spanbereik. Voor behuizingen met grotere wanddikte, in combinatie met tegenmoer. Dichtring van neopreen. Kleminzet van polyamide. Met voorgemonteerde afdichting op schroefdraad, VDE-getest conform 50262, beschermingsgraad IP68 bij 5 bar/1 uur.

Met lange schroefdraad.

\* Prijzen volgens DEL-notering.

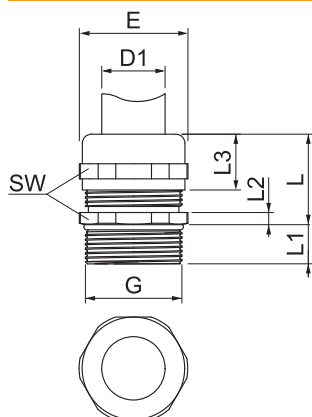


**CuZn** Messing  
**N** vernikkeld

## Stamgegevens

Bestelnr.	2086135
Type	V-TEC VM LM32 MS
Omschrijving 1	Wartel met lange tap
Omschrijving 2	trekontasting IP68
Dimensie	M32
Materiaal	Messing
Materiaal-afk.	CuZn
Oppervlak	vernikkeld
Oppervlak afk.	N
Kleinste verkoop-eenheid (VG)	10 Stuk
Gewicht	9,15 kg/100 st.

## Technische gegevens



Afmeting E	36,00 mm
Afmeting L max.	30,00 mm
Afmeting L1	13,00 mm
Afmeting L2	4,50 mm
Afmeting L3	18,50 mm
SW	34,00 mm
Uitvoering	recht
Soort afdichting	Dichtring
Doorbuigbescherming	<input type="checkbox"/>
Afdichtbereik D	14,00 - 21,00 mm
explosie veilig	<input type="checkbox"/>
Wartel voor platte kabel	<input type="checkbox"/>
Voor Ex-zone	zonder
Schroefdraad	M32 x 1,5
Soort schroefdraad	metrisch
Lengte schroefdraad	13,00 mm
Glasvezelversterkt	<input type="checkbox"/>
Halogeen vrij	<input type="checkbox"/>
Meervoudig dichtingsinzetstuk	<input type="checkbox"/>

# Technisch specificatieblad

Dopmoerwartel, metrische schroefdraad lang,  
vernikkeld  
Artikelnr. 2086135



## Technische gegevens

Met borgmoer	<input type="checkbox"/>
Slagvast	<input type="checkbox"/>
Beschermingsgraad	IP68
Temperatuurbereik	-20,00 - 100,00 °C
Treklastingsmogelijkheid	<input checked="" type="checkbox"/>