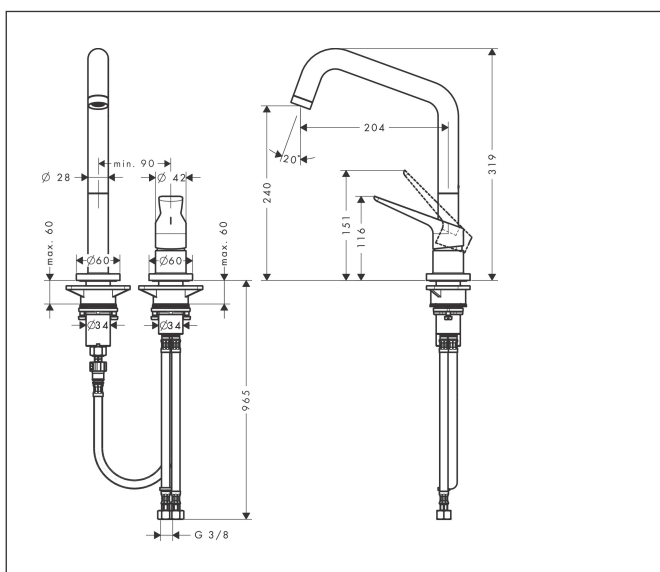


Merk	AXOR
Artikelnaam	AXOR Citterio M 2-gats ééngreeps keukenmengkraan 240 met draaibare uitloop
Art.nr.	34820000
Oppervlakte	chrom
Netto prijs	563,96 EUR

Product foto



Maat tekeningen



Kenmerken

- draaibereik 110°, 150° of 360°, instelbaar in 3 standen
- normale straal
- maximale doorstroomhoeveelheid bij 3 bar: 11 l/min
- keramisch kardoes
- eenvoudige montage dankzij de G 3/8 flexibele aansluitlangen

Technologie



Straalsoorten

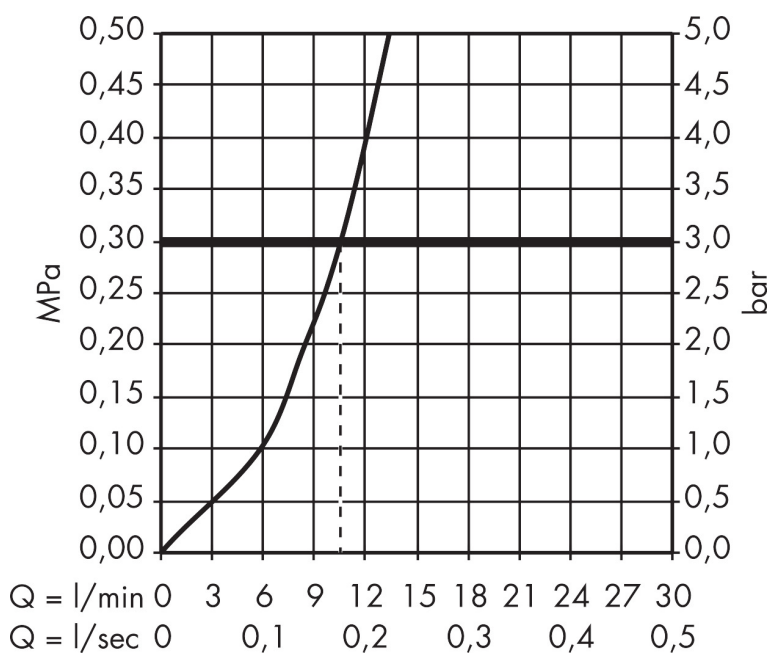


Certificaat



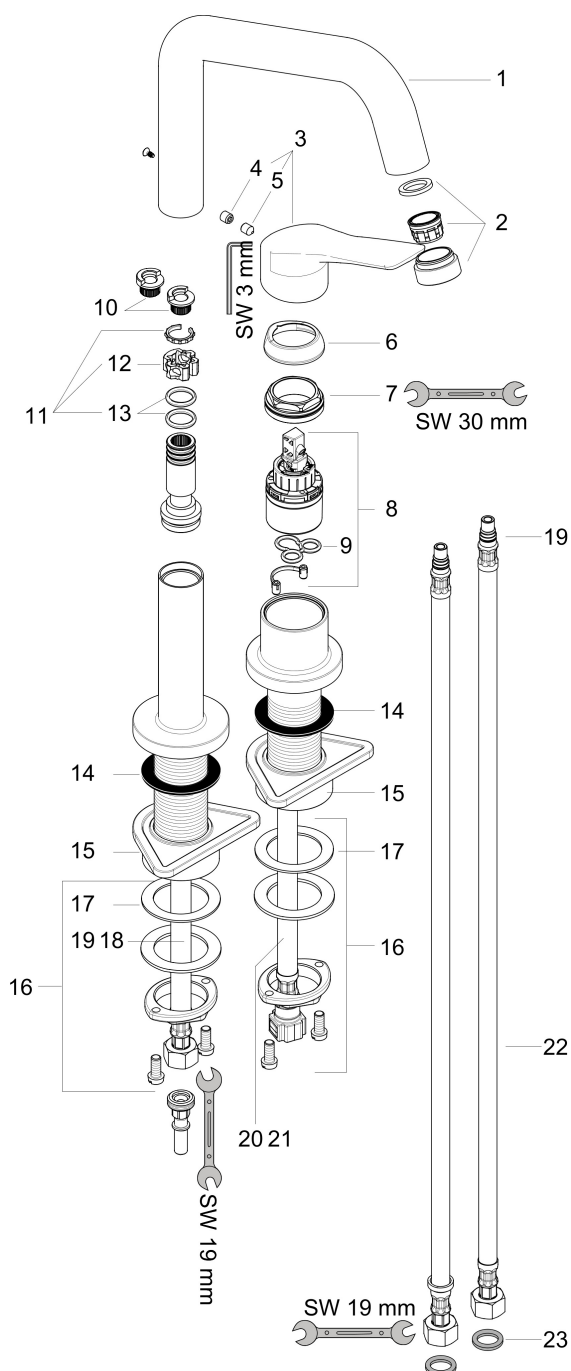
Merk AXOR
Artikelnaam **AXOR Citterio M** 2-gats ééngreeps keukenmengkraan 240 met draaibare uitloop
Art.nr. 34820000
Oppervlakte chroom
Netto prijs 563,96 EUR

Stroomschema



Merk	AXOR
Artikelnaam	AXOR Citterio M 2-gats ééngreeps keukenmengkraan 240 met draaibare uitloop
Art.nr.	34820000
Oppervlakte	chrom
Netto prijs	563,96 EUR

Explosietekening voor bouwjaar: >11/11



Merk	AXOR
Artikelnaam	AXOR Citterio M 2-gats ééngreeps keukenmengkraan 240 met draaibare uitloop
Art.nr.	34820000
Oppervlakte	chrom
Netto prijs	563,96 EUR

Onderdelen voor bouwjaar: >11/11

Pos	Beschrijving	Art.nr.	Prijs
1	uitloop compl.	98604000	147,60
2	perlator M24x1 (15 l/min)	97691000	40,60
3	greep	95902000	147,60
4	greepstop	96762000	3,00
5	inbusschroef M6x8	98444000	3,00
6	afdekkap	96763000	7,70
7	moer	97209000	12,70
8	kardoes compl.	92730000	52,00
9	dichting	95008000	7,70
10	aanslagringset (110° / 150°)	98486000	12,70
11	dichtingsset	92646000	16,60
12	axialring	97558000	3,00
13	O-Ring 14x2,5	98189000	3,00
14	afdichtingsring	97825000	3,00
15	bevestigingsmateriaal	97523000	4,80
16	schachtbevestigingsset compl. (Ø 34)	95049000	12,70
17	stelring	97548000	3,00
18	aansluitslang 600 mm M10x1 G3/8	97398000	25,70
19	O-ring 8x1,75	97827000	3,00
20	aansluitslang 600 mm M10x1	95561000	20,40
21	O-ring 7x1,5	98422000	3,00
22	aansluitslang 900 mm M8x0,75 G3/8	98758000	25,70
23	dichtingsset	95581000	4,80
a	aanslagringset (60° / 80°)	92259000	16,60