

HANSADESIGNO Style
WASTAFELKRAAN, 9/12 V
51792221
EAN: 4057304006593



electronic basin faucet, DN 15

- Badkamer
- Elektronisch, Opbouwvoeding met stekker, Bluetooth
- Chrom
- Vaste uitloop
- CACHÉ® perlator geïntegreerd in kraanhuis
- brass
- Temperatuurgreep
- Push open afvoergarnituur
- Temperatuurbegrenzer (achteraf instelbaar)
- Binnendeel voor temperatuur instelling, Terugslagklep, Vuilfilter(s)
- Autofocus sensor, Voeding
- Flexibele aansluitslangen
- 3S-installatie, Software instellingen zijn aan te passen (via bluetooth App)

Technische gegevens

Doorstromingseigenschappen

Doorstroomhoeveelheid bij 3 bar (met debietregelaar)

6.0 l/min

Technische eigenschappen

DN-maat
 Warmwatertoevoer
 Werkdruk
 Aansluitmaat

DN15
max. +70°C
1-10 bar
G3/8

Software-instellingen

Nalooptijd
 Automatische spoeling
 Automatische spoeling periode
 Max. looptijd

3 s (1-20 s)
off (off/1-120 h)
30 s (1-1800 s)
2 min (1 - 1800 s)

Eigenschappen elektronica

Elektrische aansluiting

230 / 9 V

Voorschriften

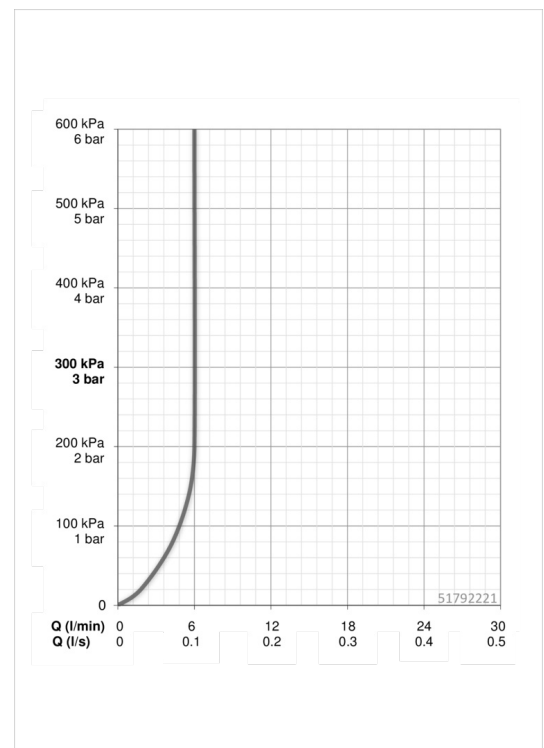
EMC-richtlijn
 EN-norm
 Geluidsklasse
 Beschermingsklasse

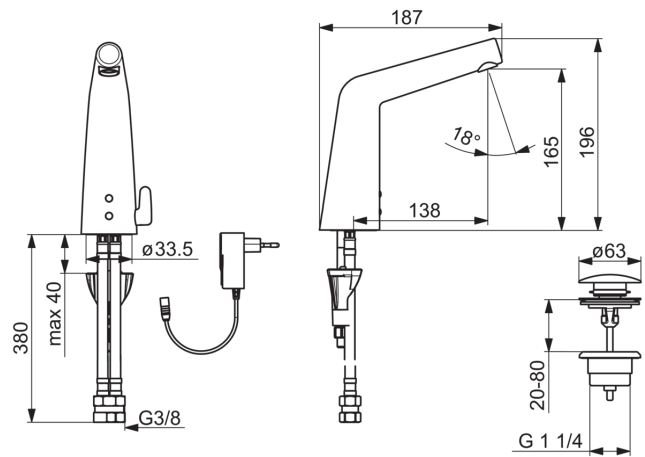
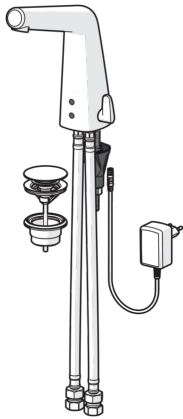
CE 2014/30/EU
EN 15091
I (ISO 3822)
IP 55 / transformer IP 20

Typegoedkeuringen

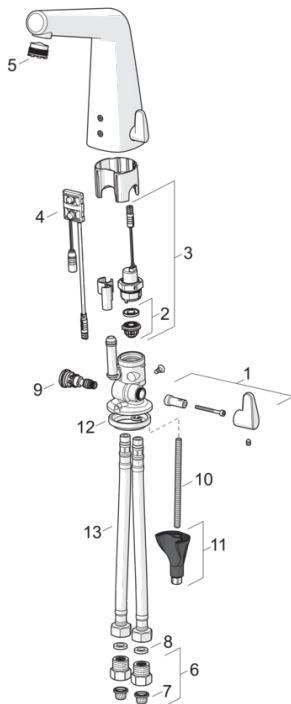
ABP

P-IX (Prüfzeichen beantragt)





Reserveonderdelen



SP51792221

	Naam	Code
01	Temperatuur hendel	59914568
02	Membraamhouder	59914090
03	Magneetventiel	59914091
04	Fotocel, 6/9/12 V Bluetooth	59914567
05	Mousseur en sleutel, M18.5x1	59914592
06	Vuifilters met terugslagklep	59914086
07	Vuifilters	59914085
08	Dichting, 8x14.3x2	59914087
09	Temperatuur regeling	59914089
10	Bevestigingsschroeven, M8x1, L=130	59914474
11	Bevestigingsset	59914475
12	Wasser	59914591
13	Flexibele aansluitingen, L=400, G3/8-M10x1	59914593
N.I.	"Pop up" afvoer	59913988
N.I.	Electrische doos, 230/9 V, 550 mA	64490900