

Technisch specificatieblad

Contactdoos 33°, met penarde, gecodeerde uitvoering,
1-voudig

Artikelnummer: 6120322



Contactdoos met aardpen 1-voudig 33°, gecodeerde uitvoering, met verhoogde aanrakingsbeveiliging, met steekklemmen, 2-polig, 16 A, 250 V~, met verbindingklemmen conform IEC 60884-1.

De contactdoos kan alleen in combinatie met de codeerplaat type CST-STD worden gebruikt.

Opmerking: de codeerpen hoort niet bij de levering.

Voor installatie in Rapid 45 kanalen, installatiekanalen, mediazuilen, ondervloersystemen en deskboxen.



PC Polycarbonaat

Stamgegevens

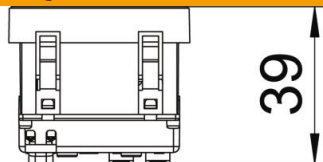
Artikelnummer	6120322
Type	STD-F3K SRO1
Omschrijving 1	Contactdoos,1-vdg,33°gecodeert
Omschrijving 2	met penarding
Fabrikant	OBO
Dimensie	250V, 10/16A
Kleur	rood; RAL 3001
Materiaal	Polycarbonaat
Kleinste verkoop-eenheid	1
Eenheid van hoeveelheid	Stuk
Gewicht	3,8 kg
Eenheid gewicht	kg/100 st.
CO2-voetafdruk (GWP) van wieg tot poort	0,2332 kg CO2e / 1 Stuk

Technisch specificatieblad

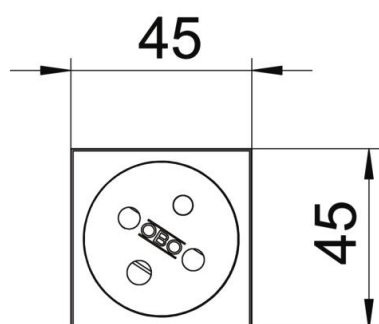
Contactdoos 33°, met penaarde, gecodeerde uitvoering,
1-voudig
Artikelnummer: 6120322



Afmetingen



Breedte	45 mm
Hoogte	45 mm



Technische gegevens

Afdekking	Centraalplaat
Afsluitbaar	nee
Aansluittype	Steekklem
Aantal eenheden	1
Aantal modules (bij modulaire constructie)	0
Aantal contactdozen schakelbaar	0
Aantal polen	2
Opdruk/markering	zonder opdruk
Uitvoering	1-voudig 33°
Uitvoering van de oppervlakken	mat
Uitvoering	Aardpen
Uitwerpmechanisme	nee
Type bevestiging	Vastklikken
Labelplaatje	nee
Bedrijfstemperatuur max.	40 °C
Bedrijfstemperatuur min.	-5 °C
verhoogde contactbescherming	ja
Spanningsbeveiliging voor verzwaarde omstandigheden (conform VDE)	nee
Halogeenvrij	ja
Geïsoleerde inbouw	nee
Klapdeksel	nee
Codering	ja
Controlelampje	nee
Met Aan/Uit-schakelaar	nee

Technisch specificatieblad

Contactdoos 33°, met penaarde, gecodeerde uitvoering,
1-voudig
Artikelnummer: 6120322



Technische gegevens

Met fijnzekering	nee
Met functieverlichting	nee
Met oriëntatielicht	nee
Montagetype	Installatiekanaal
Nominale spanning	250 V
Nominale stroom	16 A
Beschermingsgraad	overige
Speciale voeding	zonder speciale voeding
Contactdoos uitvoering	NF
Contactdoos hoek	33°
Diepe	39 mm
Transparant	nee
Verdraaide centrale inzet	ja
Overspanningsbeveiliging	nee