

Busch-Welcome®

A21381P.-S Video-buitenpost 1,2,3 beldrukkers

---



1	Veiligheid.....	3
2	Beoogd gebruik .....	3
3	Milieu.....	3
3.1	Busch-Jaeger-apparaten.....	3
4	Productbeschrijving .....	4
4.1	Bedieningselementen.....	4
4.2	Terminalbeschrijving .....	5
5	Technische gegevens .....	6
6	Montage/installatie .....	7
6.1	Eis voor de installateur .....	7
6.2	Algemene installatie-instructies.....	8
6.3	Montage .....	9
6.3.1	Vorbereiding .....	9
6.3.2	Opbouwmontage .....	9
6.3.3	Inbouwmontage .....	10
6.3.4	Geschikt voor spouwmuurmontage.....	11
6.3.5	Demontage .....	12
6.3.6	Naamplaatje vervangen .....	12
7	Adresseren .....	13
7.1	Adresinstelling.....	13
7.2	Toepassings situatie .....	14
8	Opmerkingen.....	15

# 1 Veiligheid



## GEVAAR

Bij direct of indirect contact met spanningvoerende delen treedt er een gevaarlijke stroomschok in het lichaam op. Elektrische schok, brandwonden of de dood kunnen het gevolg zijn. Bij niet correct uitgevoerde werkzaamheden aan spanningvoerende delen bestaat brandgevaar.

- Voor montage en demontage eerst de netspanning uitschakelen!
- Werkzaamheden aan het 100 ... 240V-stroomnet uitsluitend laten uitvoeren door een erkend elektrotechnisch installatiebedrijf.

# 2 Beoogd gebruik

Als onderdeel van het Busch-Welcome®-systeem kan dit apparaat alleen worden gebruikt met toebehoren van dat systeem.

# 3 Milieu



## Overweeg de bescherming van het milieu!

Gebruikte elektrische en elektronische apparaten mogen niet via het huishoudelijk afval worden weggegooid. Breng uw apparaten naar het afvalstation of kijk online waar u ze kunt inleveren.

- Het apparaat bevat waardevolle grondstoffen die kunnen worden gerecycled. Breng het apparaat daarom naar de juiste inzamelplaats.

## 3.1 Busch-Jaeger-apparaten

Alle verpakkingsmaterialen en apparaten van Busch-Jaeger dragen de markeringen en testzegels voor een juiste verwijdering. Voer het verpakkingsmateriaal, de elektrische apparaten en de componenten altijd af via een erkend inzamelpunt of verwijderingsbedrijf.

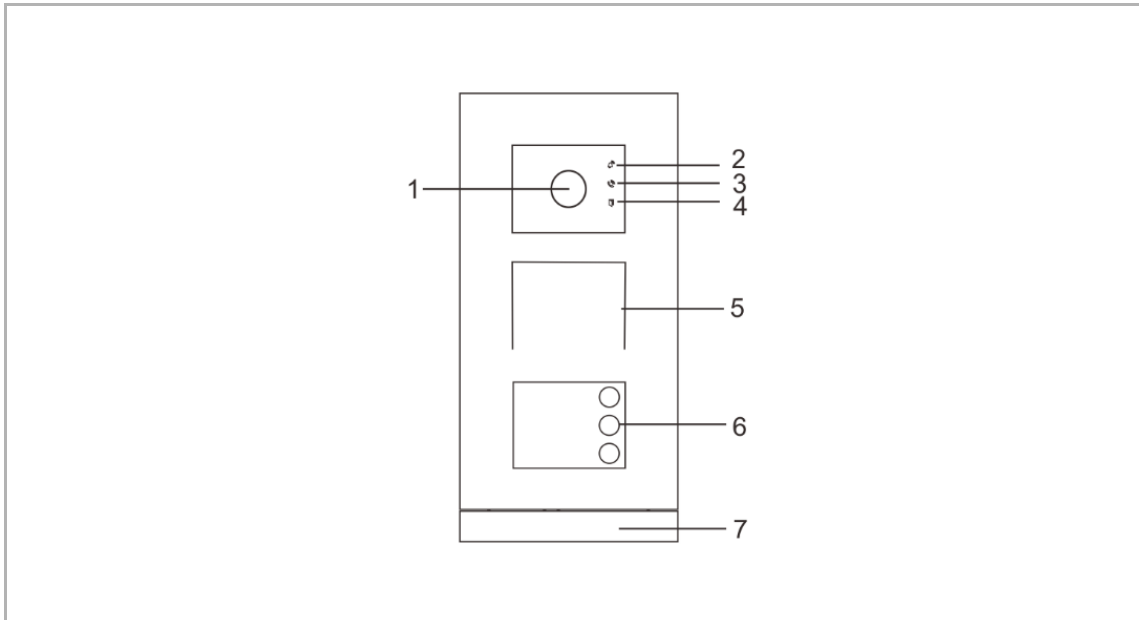
Busch-Jaeger-producten voldoen aan de wettelijke vereisten, met name de wetten betreffende elektronische en elektrische apparaten en de REACH-verordening.

(EU Richtlijn 2012/19/EU AEEA en 2011/65/EU RoHS)

(EU-REACH verordening en wet voor de uitvoering van de verordening (EG) No.1907/2006)

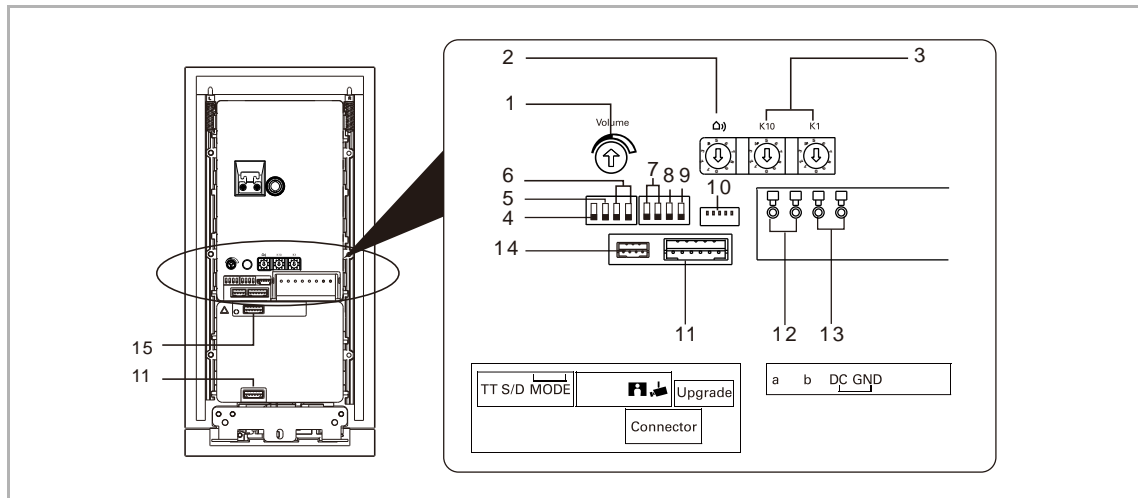
## 4 Productbeschrijving



### 4.1 Bedieningselementen



Nr.	Functie
1	Camera
2	Belindicatie <ul style="list-style-type: none"><li>▪ knippert langzaam: belt</li><li>▪ knippert snel: lijn bezet</li></ul>
3	Oproepindicatie
4	Deblokkeringsindicatie
5	Integratie luidspreker en microfoon
6	Ronde impulsdrukker
7	Afsluitlijst

## 4.2 Terminalbeschrijving



Nr.	Functie
1	Luidsprekervolume instellen
2	Adres van de buitenpost instellen (1...9)
3	<b>Startadres van de binnenpost instellen (1...99)</b> De keuzeschakelaar K10 stelt een tiencijferig getal in, terwijl keuzeschakelaar K1 eenheidsgetallen instelt. De voorinstelling is K1=1 en K10=0. Lees het hoofdstuk "Adresseren" voor meer informatie.
4	Feedbacktoon van de drukknop instellen, ON = inschakelen
5	Drukknop als een enkele kolom of dubbele kolommen instellen, ON = dubbel
6	<b>Functie van de 1e/2e drukknop instellen</b> 3->OFF,4->OFF, binnenpost bellen/binnenpost bellen 3->ON,4->OFF, licht inschakelen/binnenpost bellen 3->OFF,4->ON, N/A 3->ON,4->ON, N/A
7	N/A
8	 Snapshot-functie inschakelen/uitschakelen, ON = inschakelen
9	 Bewakings-functie inschakelen/uitschakelen, ON = inschakelen
10	Connector voor upgrade (alleen voor fabrieksgebruik)
11	Connector voor volgende module
12	Insteekklemmen (a - b) voor busaansluiting en vermogensingang
13	Insteekklemmen (DC - GND) voor aanvullende voeding
14	N/A
15	Connector voor vorige module

## 5 Technische gegevens

Aanduiding	Waarde
Ingang (a, b)	24 V $\overline{=}$
Bedrijfsspanningsbereik	20-30 V $\overline{=}$
Ruststroom	24 V $\overline{=}$ , 70 mA
Bedrijfsstroom	24 V $\overline{=}$ , 160 mA
Bedrijfstemperatuur	-40 °C...+55 °C
Cameratype	CMOS
Beeldsensor	CMOS-sensor 1/3,2"
Effectieve pixels	1292 (H) x 968 (V)
Resolutie	550 tv-lijnen
Horizontale detectiehoek	Ca.100°
Verticale detectiehoek	Ca.70°
Diagonale detectiehoek	Ca.130°
Camerastandaard	PAL
Enkeldraads klemmen	2 x 0,28 mm <sup>2</sup> ...2 x 0,75 mm <sup>2</sup>
Fijndraads klemmen	2 x 0,28 mm <sup>2</sup> ...2 x 0,75 mm <sup>2</sup>
IP-niveau	IP 54
IK-niveau	IK 07

## 6 Montage/installatie



### GEVAAR

Bij direct of indirect contact met spanningvoerende delen treedt er een gevaarlijke stroomschok in het lichaam op. Elektrische schok, brandwonden of de dood kunnen het gevolg zijn. Bij niet correct uitgevoerde werkzaamheden aan spanningvoerende delen bestaat brandgevaar.

- Voor montage en demontage eerst de netspanning uitschakelen!
- Werkzaamheden aan het 100 ... 240V-stroomnet uitsluitend laten uitvoeren door een erkend elektrotechnisch installatiebedrijf.

### 6.1 Eis voor de installateur



### Waarschuwing

Elektrische spanning!

Installeer het apparaat alleen als u over de nodige kennis en ervaring op elektrotechnisch gebied beschikt.

- Onjuiste installatie brengt uw leven en dat van de gebruiker van het elektrische systeem in gevaar.
- Onjuiste installatie kan ernstige schade toebrengen aan eigendommen, bijvoorbeeld door brand.

De minimaal noodzakelijke vakkennis en vereisten voor de installatie zijn als volgt:

- Pas de "vijf veiligheidsregels" toe (DIN VDE 0105, EN 50110):
  1. Koppel
  2. Beveilig tegen opnieuw verbonden te zijn
  3. Zorg dat er geen spanning is
  4. Verbind met aarde en kortsluiten
  5. Bedek aangrenzende delen of barricadeer ze.
- Gebruik geschikte persoonlijke beschermkleding.
- Gebruik alleen geschikt gereedschap en meetapparatuur.
- Controleer het type voedingsnet (TN-systeem, IT-systeem, TT-systeem) om de volgende voedingsomstandigheden te garanderen (klassieke verbinding met aarde, beschermende aarding, noodzakelijke aanvullende maatregelen, enz.).

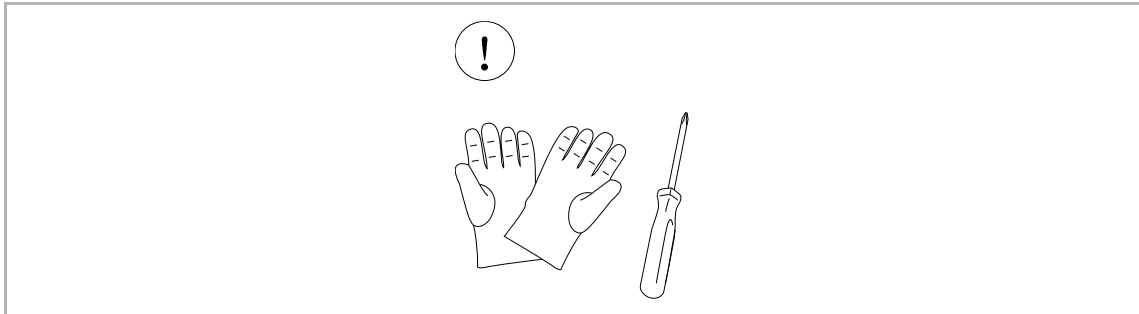
### 6.2 Algemene installatie-instructies

- Sluit alle aftakkingen van het bedradingsstelsel af via een aangesloten busapparaat (bijv. binnenpost, buitenpost, systeemapparaat).
- Installeer de systeemcentrale niet direct naast de beltransformator en andere voedingen (om interferentie te voorkomen).
- Installeer de draden van de systeembus niet samen met 100-240V-draden.
- Gebruik geen gemeenschappelijke kabels voor de aansluitdraden van de deuropeners en de draden van de systeembus.
- Vermijd bruggen tussen verschillende kabeltypen.
- Gebruik slechts twee draden voor de systeembus in een vier- of meerdraadse kabel.
- Installeer bij het doorlussen nooit de inkomende en uitgaande bus in dezelfde kabel.
- Installeer nooit de interne en externe bus in dezelfde kabel.
- Voor een optimale geluidskwaliteit moet u ervoor zorgen dat de module op de juiste manier geplaatst is. Druk de microfoon met de microfoonversteller direct tegen de stemplaat.

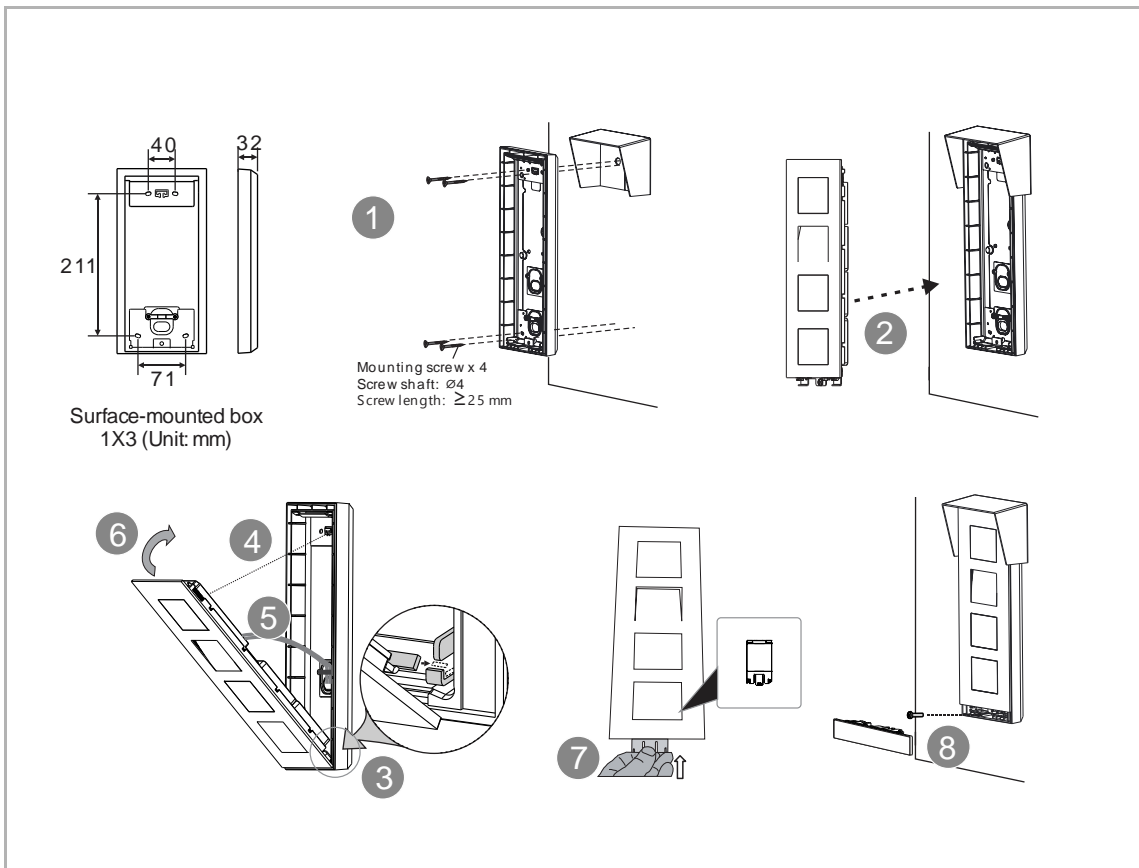
**6.3 Montage**

**6.3.1 Voorbereiding**

Gebruik handschoenen om uzelf te beschermen tegen snijwonden.

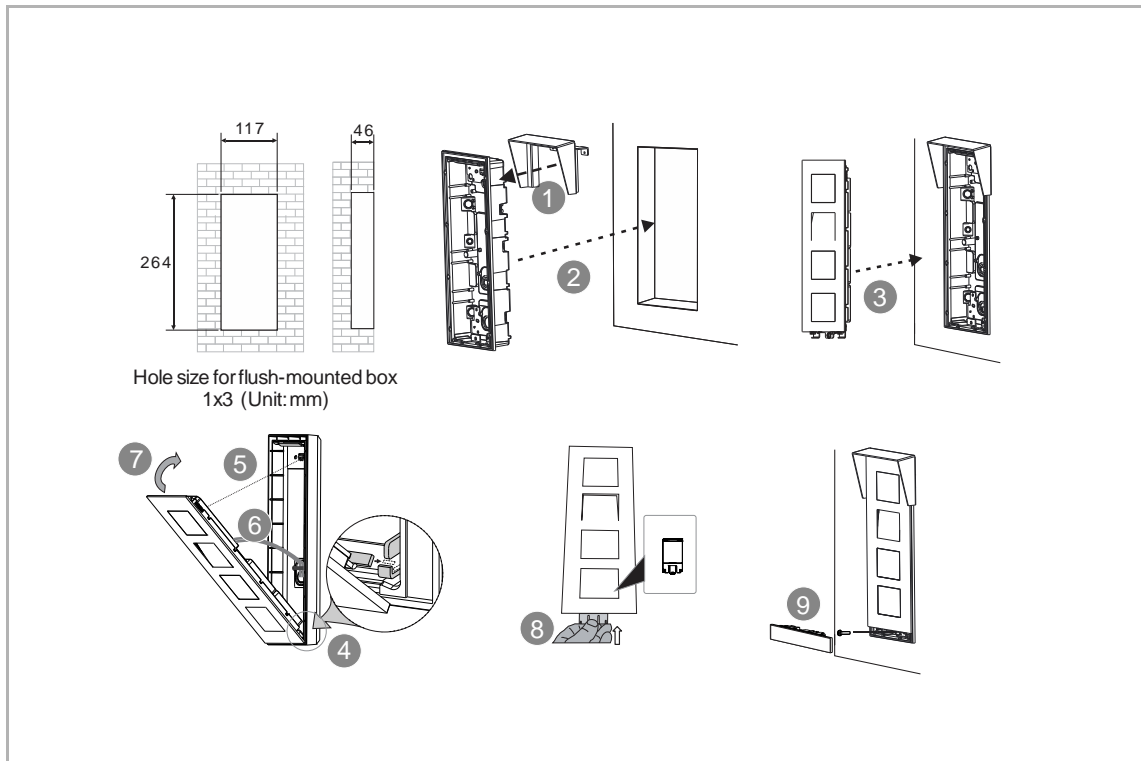


**6.3.2 Opbouwmontage**

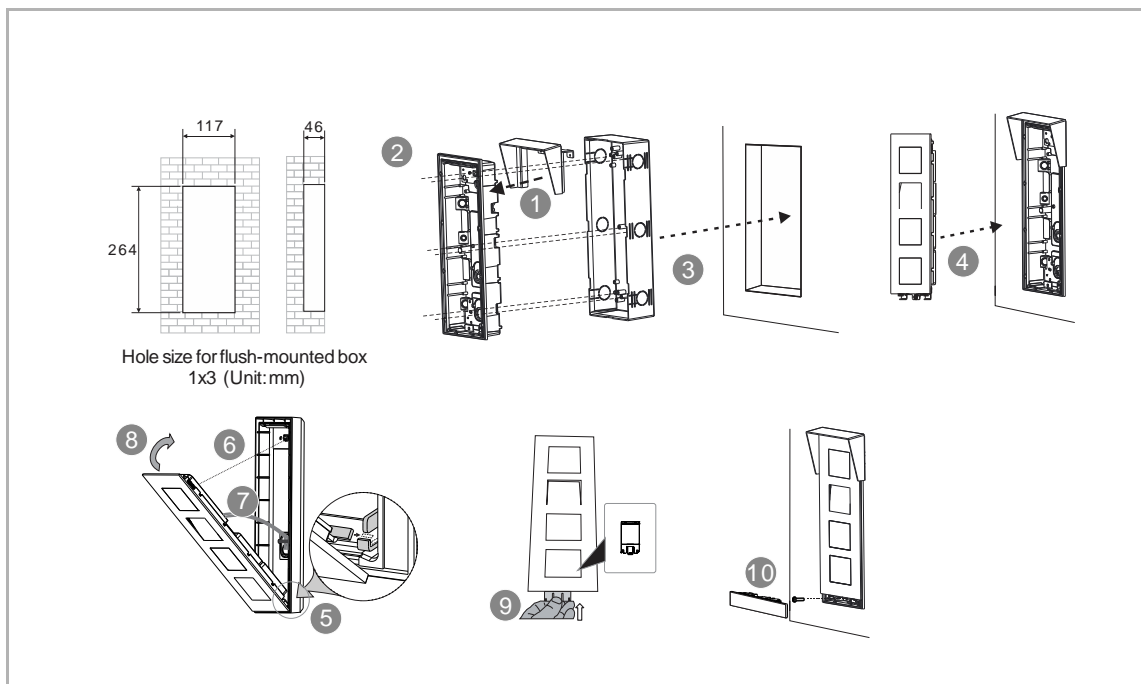


6.3.3 Inbouwmontage

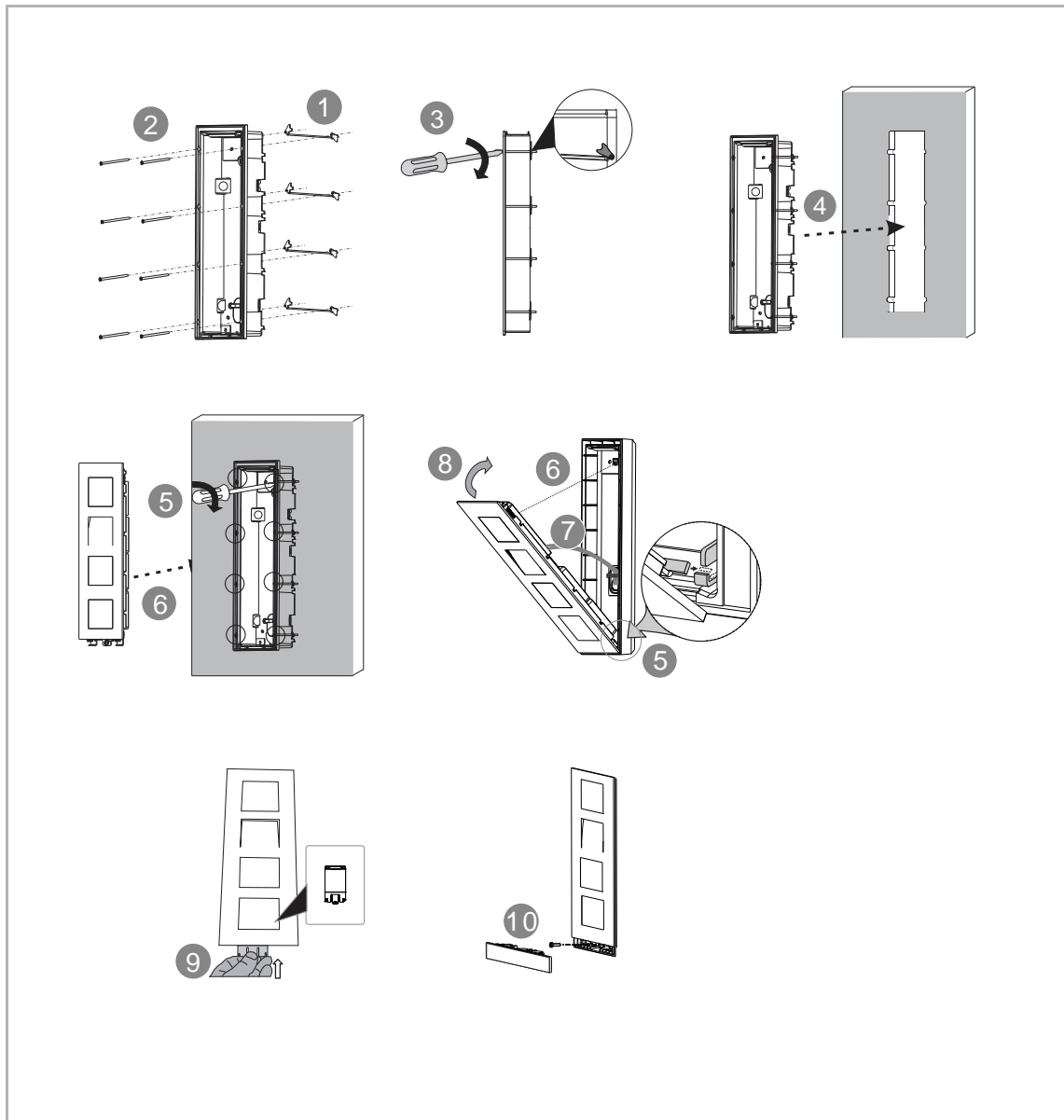
Zonder voor-montagedoos



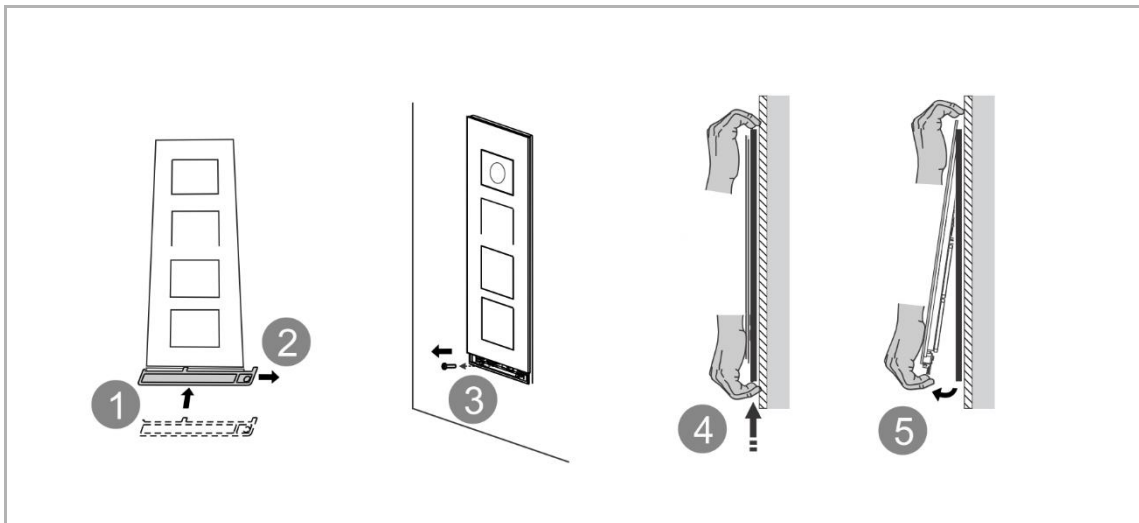
Met voor-montagedoos



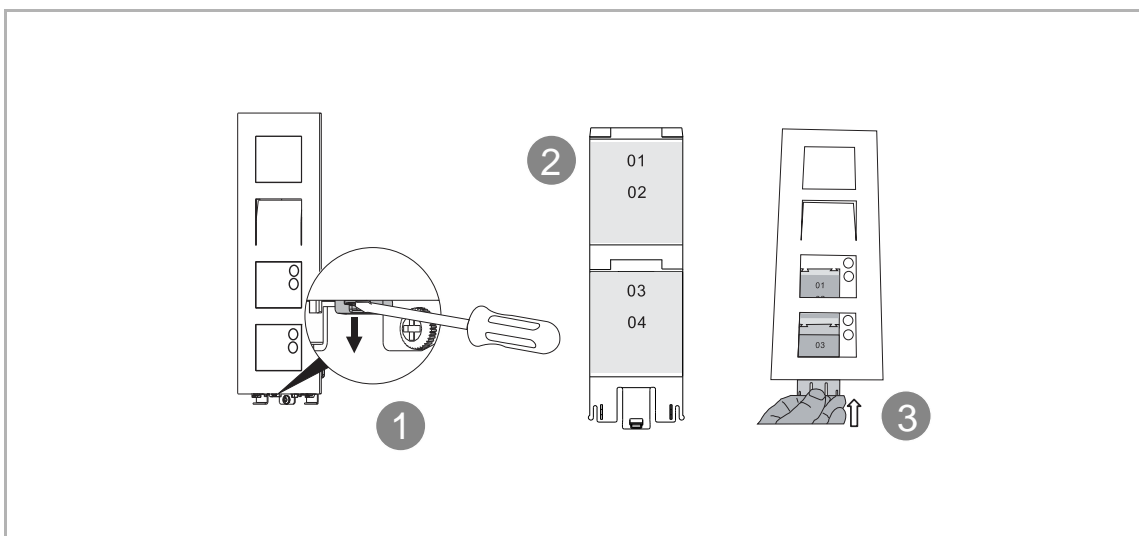
6.3.4 Geschikt voor spouwmuurmontage



6.3.5 Demontage



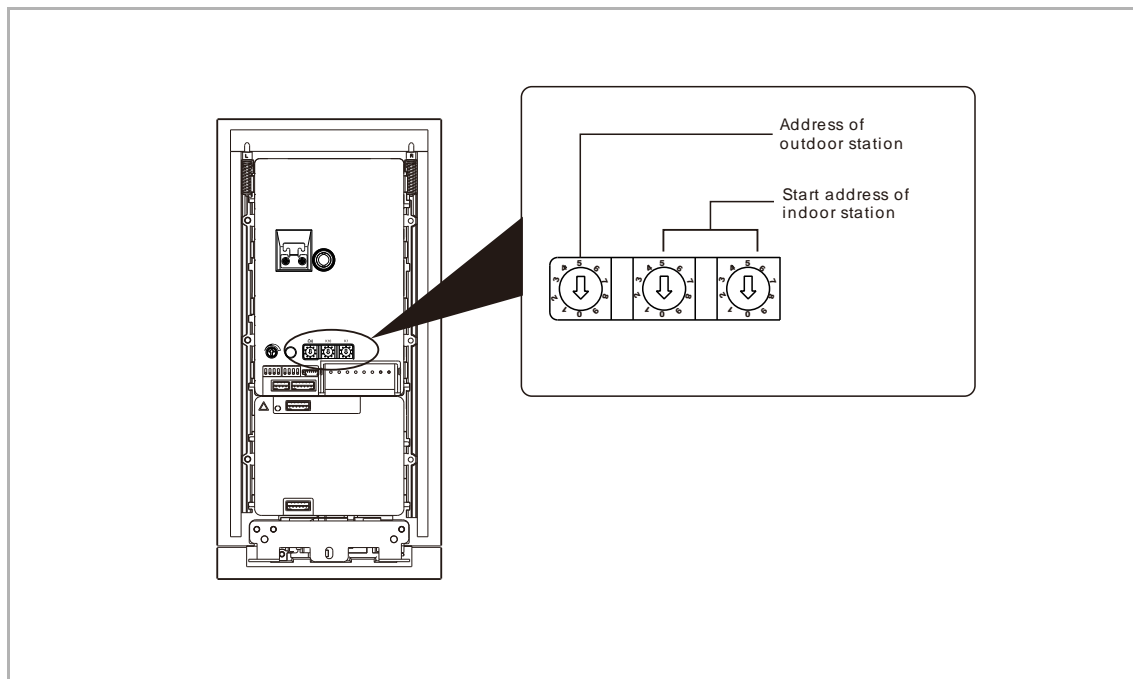
6.3.6 Naamplaatje vervangen



## 7 Adresseren

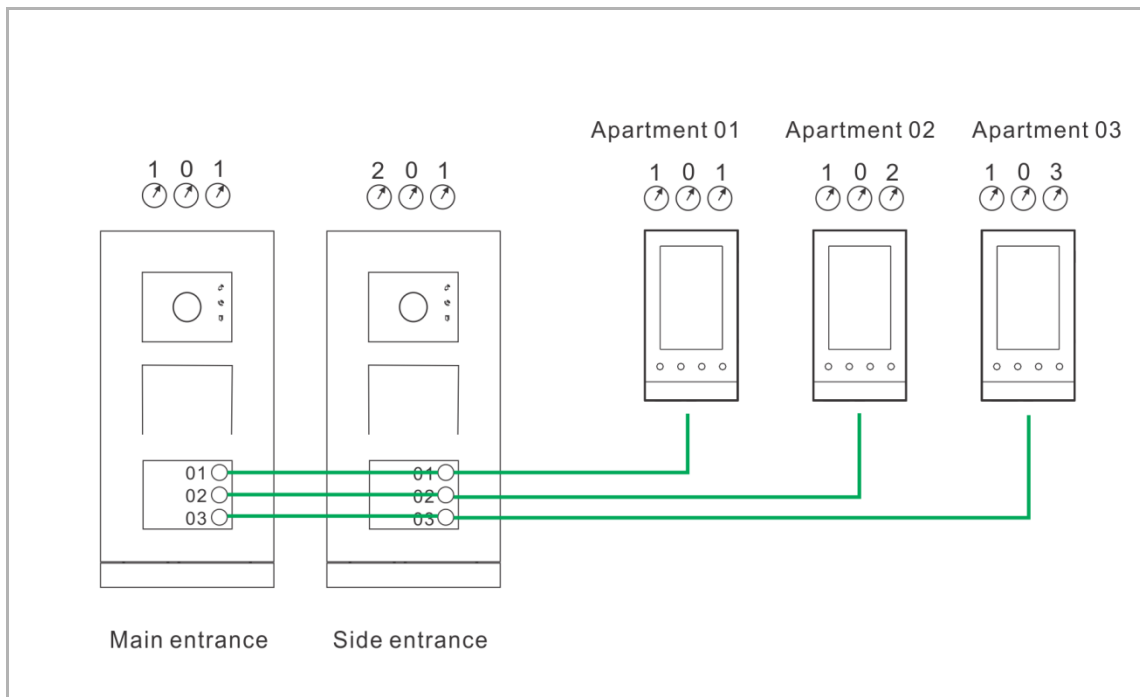
### 7.1 Adresinstelling

De keuzeschakelaar K10 stelt een tiencijferig getal in, terwijl keuzeschakelaar K1 eenheidsgetallen instelt. De voorinstelling is K1=1 en K10=0.

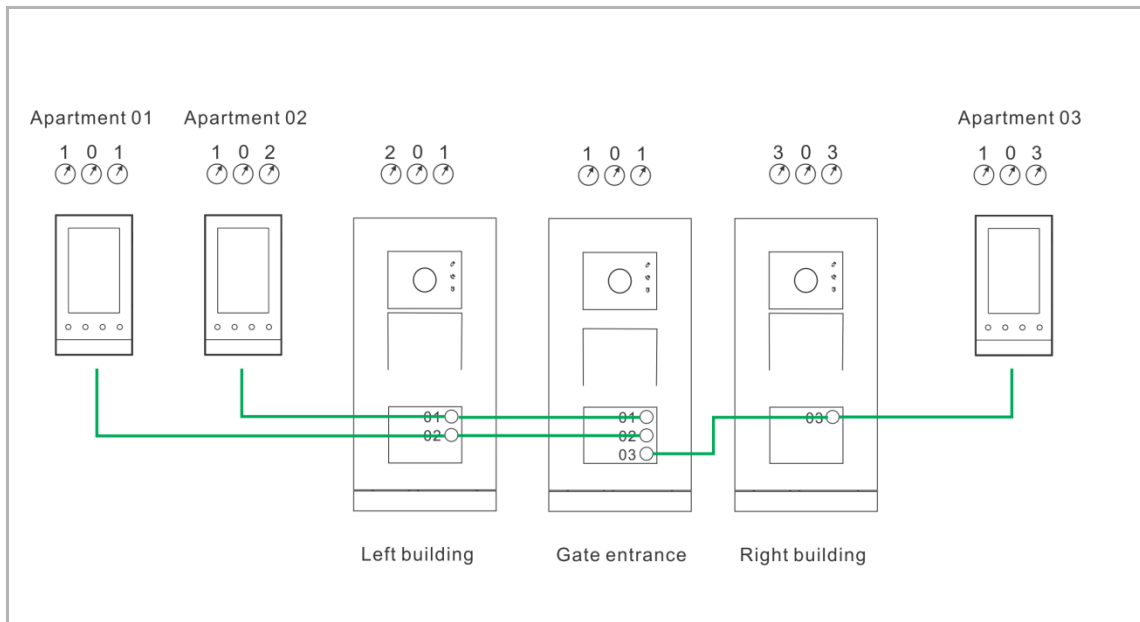


7.2 Toepassingsituatie

Toepassingsituatie 1: 2 ingangen in één gebouw



Toepassingsituatie 2: 3 gebouwen in één gemeenschap.



## 8 Opmerkingen

We behouden ons het recht voor om te allen tijde technische wijzigingen aan te brengen, evenals wijzigingen in de inhoud van dit document zonder voorafgaande kennisgeving.

De gedetailleerde specificaties die op het moment van bestellen zijn overeengekomen, zijn van toepassing op alle bestellingen. Busch-Jaeger aanvaardt geen verantwoordelijkheid voor mogelijke fouten of onvolledigheden in dit document.

We behouden ons alle rechten op dit document en de daarin opgenomen onderwerpen en illustraties. Het document en de inhoud ervan, of uittreksels daarvan, mogen niet worden gereproduceerd, overgedragen of hergebruikt door derden zonder voorafgaande schriftelijke toestemming van Busch-Jaeger.

**Busch-Jaeger Elektro GmbH**

58513 Lüdenscheid  
Freisenbergstraße 2

busch-jaeger.de  
info.bje@de.abb.com

Klantenservice:  
Tel.: +49 2351 956-1600  
Fax: +49 2351 956-1700

**Opmerking**

We behouden ons het recht voor om te allen tijde zonder voorafgaande kennisgeving technische wijzigingen en wijzigingen in de inhoud van dit document aan te brengen.

Voor bestellingen gelden de overeengekomen gedetailleerde specificaties. Busch-Jaeger aanvaardt geen aansprakelijkheid voor mogelijke fouten of gebreken in dit document.

We behouden ons alle rechten voor op dit document en de daarin opgenomen onderwerpen en illustraties. Het document en de inhoud ervan, of uittreksels daarvan, mogen niet worden gereproduceerd, doorgegeven of hergebruikt door derden zonder voorafgaande schriftelijke toestemming van Busch-Jaeger.