

Technisch specificatieblad

Dopmoerwartel, metrisch schroefdraad, vernikkeld

Artikelnr. 2086054



Robuuste wartel met metrische schroefdraad conform IEC 423 in dopmoermodel voor hoge afdichtingseisen. Trektoelasting, torsiebeveiliging en afdichting over het volledige spanbereik. Dichtring van neopreen. Klemniet van polyamide. Met voormonteerde afdichting op schroefdraad, VDE-getest conform NEN-EN 50262, beschermingsgraad IP68 bij 5 bar/1h, Temperatuurbereik -20 - 100°C.

* Prijzen volgens DEL-notering.

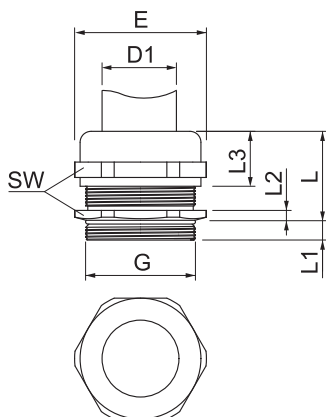


CuZn	Messing
N	vernikkeld

Stamgegevens

Bestelnr.	2086054
Type	V-TEC VM50 MS
Omschrijving 1	Wartel trektoelasting IP68
Dimensie	M50
Materiaal	Messing
Materiaal-afk.	CuZn
Oppervlak	vernikkeld
Oppervlak afk.	N
Kleinste verkoop-eenheid (VG)	5 Stuk
Gewicht	22,70 kg/100 st.

Technische gegevens



Afmeting E	60,00 mm
Afmeting L max.	38,50 mm
Afmeting L1	9,00 mm
Afmeting L2	4,50 mm
Afmeting L3	25,00 mm
SW	55,00 mm
Uitvoering	recht
Soort afdichting	Dichtring
Doorbuigbescherming	<input type="checkbox"/>
Afdichtbereik D	24,00 - 35,00 mm
explosie veilig	<input type="checkbox"/>
Wartel voor platte kabel	<input type="checkbox"/>
Voor Ex-zone	zonder
Schroefdraad	M50x1,5
Soort schroefdraad	metrisch
Lengte schroefdraad	9,00 mm
Glasvezelversterkt	<input type="checkbox"/>
Halogeenvrij	<input type="checkbox"/>
Inst. draaimoment	13,50 Nm

Technisch specificatieblad

Dopmoerwartel, metrisch schroefdraad, vernikkeld

Artikelnr. 2086054



Technische gegevens

Categorie van de inslaginwerking	7
Categorie van de trektoelasting	A
Meervoudig dichtingsinzetstuk	<input type="checkbox"/>
Met borgmoer	<input type="checkbox"/>
Slagvast	<input type="checkbox"/>
Zeskant hoekmaat	60,00 mm
Beschermingsgraad	IP68
Temperatuurbereik	-20,00 - 100,00 °C
Trektoelastingsmogelijkheid	<input checked="" type="checkbox"/>