

Technisch specificatieblad

Dopmoerwartel, metrisch schroefdraad, vernikkeld

Artikelnr. 2086048



Robuuste wartel met metrische schroefdraad conform IEC 423 in dopmoermodel voor hoge afdichtingseisen. Trekcontlasting, torsiebeveiliging en afdichting over het volledige spanbereik. Dichtring van neopreen. Klemniet van polyamide. Met voormonteerde afdichting op schroefdraad, VDE-getest conform NEN-EN 50262, beschermingsgraad IP68 bij 5 bar/1h, Temperatuurbereik -20 - 100°C.

* Prijzen volgens DEL-notering.

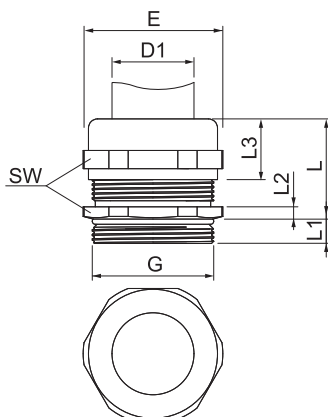


CuZn	Messing
N	vernikkeld

Stamgegevens

Bestelnr.	2086048
Type	V-TEC VM40 MS
Omschrijving 1	Wartel trekcontlasting IP68
Dimensie	M40
Materiaal	Messing
Materiaal-afk.	CuZn
Oppervlak	vernikkeld
Oppervlak afk.	N
Kleinste verkoop-eenheid (VG)	5 Stuk
Gewicht	12,24 kg/100 st.

Technische gegevens



Afmeting E	46,00 mm
Afmeting L max.	33,00 mm
Afmeting L1	8,00 mm
Afmeting L2	4,50 mm
Afmeting L3	21,00 mm
SW	43,00 mm
Uitvoering	recht
Soort afdichting	Dichtring
Doorbuigbescherming	<input type="checkbox"/>
Afdichtbereik D	19,00 - 27,00 mm
explosie veilig	<input type="checkbox"/>
Wartel voor platte kabel	<input type="checkbox"/>
Voor Ex-zone	zonder
Schroefdraad	M40x1,5
Soort schroefdraad	metrisch
Lengte schroefdraad	8,00 mm
Glasvezelversterkt	<input type="checkbox"/>
Halogeenvrij	<input type="checkbox"/>
Inst. draaimoment	13,50 Nm

Technisch specificatieblad

Dopmoerwartel, metrisch schroefdraad, vernikkeld

Artikelnr. 2086048



Technische gegevens

Categorie van de inslaginwerking	7
Categorie van de trektoelasting	A
Meervoudig dichtingsinzetstuk	<input type="checkbox"/>
Met borgmoer	<input type="checkbox"/>
Slagvast	<input type="checkbox"/>
Zeskant hoekmaat	46,00 mm
Beschermingsgraad	IP68
Temperatuurbereik	-20,00 - 100,00 °C
Trektoelastingsmogelijkheid	<input checked="" type="checkbox"/>