

# Productinformatieblad

Specificaties



## Zelio Logic - Modem communicatie interface voor smart relais - Flash geheugen

SR2COM01

EAN Code: 3389110550207

**Prijs: 174,40 EUR**

### Hoofd

range of product	Zelio Logic
product or component type	Modem communicatie-interface
gegevensbewaring	Flashgeheugen

### Complementair

samenstelling kit	1 x SR2CBL07 Modemcommunicatie-interface
compatibiliteit product	SR2E..... SR.B.....
beschikbarefunctie	Firmware-updatecontrole Alarm verzenden naar e-mailadres Instructie voor alarm verzenden/ontvangen Overbrengingsprogramma
aantal berichten	28
elektrische gegevensregistratie	Onafhankelijke en digitale waarde Telefoon/e-mail Datum en tijd
Us nominale voedingsspanning	12...24 V DC
voedingsspanningsgrenzen	10...28,8 V
maximale voedingstroom	30 mA 12 V 30 mA 24 V 550 A
vermogensdissipatie in W	1,1 W
bescherming omgekeerde polariteit	Met
bijbehorend zekeringskaliber	1 A
elektrische aansluiting	1 kabel Com-M specifiek voor Zelio, RS232 serieel, specifiek Zelio-communicatieprotocol voor verbinding met de modem, AT-commando's 1 kabel Com-Z specifiek voor Zelio, specifiek Zelio-communicatieprotocol voor Zelio Logic smart relais SR.B..... en SR2 E..... Versie (>= V3.1)
isolatie	1780V-optokoppel, stekkertype: Com-Z specifiek voor Zelio Via de kabel SR2 CBL07, stekkertype: Com-M specifiek voor Zelio
aansluitingen - aansluitklemmen	Schroefklemmen, 1 x 0,2...1 x 2,5 mm <sup>2</sup> (AWG 25...AWG 14) half-vloeibaar Schroefklemmen, 1 x 0,2...1 x 2,5 mm <sup>2</sup> (AWG 25...AWG 14) vast Schroefklemmen, 2 x 0,2...2 x 1,5 mm <sup>2</sup> (AWG 24...AWG 16) vast Schroefklemmen, 1 x 0,25...1 x 2,5 mm <sup>2</sup> (AWG 24...AWG 14) flexibel met kabeluiteinde Schroefklemmen, 2 x 0,25...2 x 0,75 mm <sup>2</sup> (AWG 24...AWG 18) flexibel met kabeluiteinde
tightening torque	0,5 N.m
net weight	0,2 kg

De weergegeven prijs is de adviesprijs in euro excl. BTW. Deze kan onderhevig zijn aan korting. Neem contact op met uw lokale distributeur of detailhandel voor de daadwerkelijke prijs

## Omgeving

<b>product certifications</b>	GOST CSA C-Tick UL
<b>standards</b>	IEC 61000-4-11 IEC 61000-4-3 IEC 60068-2-27 Ea IEC 61000-4-4 level 3 IEC 61000-4-12 IEC 61000-4-5 IEC 61000-4-2 level 3 IEC 61000-4-6 niveau 3 IEC 60068-2-6 Fc
<b>IP beschermingsgraad</b>	IP20 conform aan IEC 60529 (aansluitblok) IP40 conform aan IEC 60529 (voorpaneel)
<b>milieu-eigenschappen</b>	EMC-richtlijn conforming to IEC 61000-6-2 EMC-richtlijn conforming to IEC 61000-6-3 EMC-richtlijn conforming to IEC 61000-6-4 EMC-richtlijn conforming to IEC 61131-2 zone B Laagspanningsrichtlijn conforming to IEC 61131-2
<b>storing uitgestraald/geleid</b>	Klasse B conform aan IEC 55022-11 Groep 1
<b>pollution degree</b>	2 conform aan IEC 61131-2
<b>omgevingsluchttemperatuur voor werking</b>	-20...40 °C conform aan IEC 60068-2-1 en IEC 60068-2-2 -20...55 °C conform aan IEC 60068-2-1 en IEC 60068-2-2
<b>ambient air temperature for storage</b>	-40...70 °C
<b>operating altitude</b>	2000 m
<b>Maximale hoogtetransport</b>	3048 m
<b>relatieve vochtigheid</b>	95 % zonder condensatie of waterdruppels

## Verpakkingseenheid

<b>Unit Type of Package 1</b>	PCE
<b>Number of Units in Package 1</b>	1
<b>Package 1 Height</b>	6,600 cm
<b>Package 1 Width</b>	10,200 cm
<b>Package 1 Length</b>	13,500 cm
<b>Package 1 Weight</b>	219,000 g
<b>Unit Type of Package 2</b>	S02
<b>Number of Units in Package 2</b>	20
<b>Package 2 Height</b>	15,000 cm
<b>Package 2 Width</b>	30,000 cm
<b>Package 2 Length</b>	40,000 cm
<b>Package 2 Weight</b>	4,865 kg

## contractuele waarborg

<b>Garantie</b>	18 months
-----------------	-----------

## Environmental Data

Schneider Electric wil tegen 2050 de Net Zero-status hebben bereikt via partnerschappen in de toeleveringsketen, materialen met een lagere impact en circulariteit via onze doorlopende campagne "Use Better, Use Longer, Use Again" om de levensduur van producten en de recycleerbaarheid te verlengen.

[Uitleg van Environmental Data](#) >

[Hoe evalueren we de duurzaamheid van producten?](#) >

### Milieuoetafdruk

Totale levenscyclus ecologische voetafdruk 62

Milieuprofiel van product (PEP) [Milieuprofiel van het product](#)

### Use Better

#### Materialen en verpakking

Pakket met gerecycleerd karton Ja

Verpakkingen zonder kunststof Ja

EU-richtlijn RoHS Is niet van toepassing, ligt buiten de EU RoHS scope

SCIP-nummer Eee2fc35-1620-4b70-b1d5-206e9240044e

REACH-regelgeving [REACH-verklaring](#)

PVC-vrij Ja

### Use Again

#### Herverpakken en herfabriceren

Circulair Profiel [Informatie over einde levensduur](#)

Terugname No

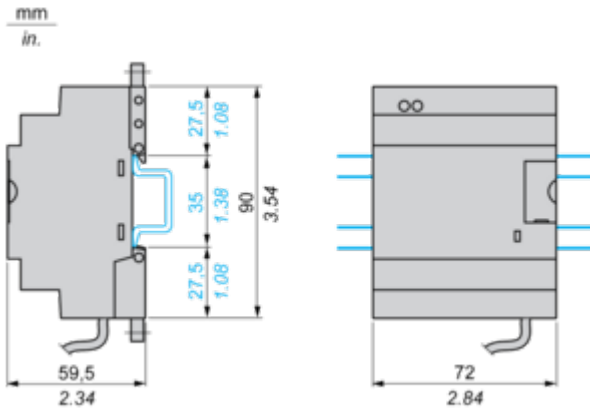
WEEE Label  Het product moet op markten van de Europese Unie worden afgevoerd volgens specifieke afvalinzamelingsregels en mag nooit in een gewone vuilnisbak terechtkomen.

Dimensions Drawings

Communication Interface

---

Rail Mounting



Screw Mounting (Retractable Lugs)

