

Technisch specificatieblad

Dopmoerwartel, metrisch schroefdraad, vernikkeld

Artikelnr. 2086042



Robuuste wartel met metrische schroefdraad conform IEC 423 in dopmoermodel voor hoge afdichtingseisen. Trektoelasting, torsiebeveiliging en afdichting over het volledige spanbereik. Dichtring van neopreen. Klemminzet van polyamide. Met voormonteerde afdichting op schroefdraad, VDE-getest conform NEN-EN 50262, beschermingsgraad IP68 bij 5 bar/1h, Temperatuurbereik -20 - 100°C.

* Prijzen volgens DEL-notering.

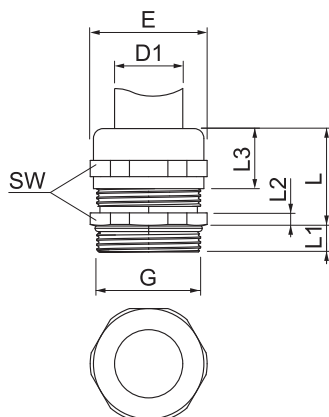


CuZn Messing
N vernikkeld

Stamgegevens

Bestelnr.	2086042
Type	V-TEC VM32 MS
Omschrijving 1	Wartel trektoelasting IP68
Dimensie	M32
Materiaal	Messing
Materiaal-afk.	CuZn
Oppervlak	vernikkeld
Oppervlak afk.	N
Kleinste verkoop-eenheid (VG)	20 Stuk
Gewicht	8,46 kg/100 st.

Technische gegevens



Afmeting E	36,00 mm
Afmeting L max.	30,00 mm
Afmeting L1	8,00 mm
Afmeting L2	4,50 mm
Afmeting L3	18,50 mm
SW	34,00 mm
Uitvoering	recht
Soort afdichting	Dichtring
Doorbuigbescherming	<input type="checkbox"/>
Afdichtbereik D	14,00 - 21,00 mm
explosie veilig	<input type="checkbox"/>
Wartel voor platte kabel	<input type="checkbox"/>
Voor Ex-zone	zonder
Schroefdraad	M32x1,5
Soort schroefdraad	metrisch
Lengte schroefdraad	8,00 mm
Glasvezelversterkt	<input type="checkbox"/>
Halogeenvrij	<input type="checkbox"/>
Inst. draaimoment	12,00 Nm

Technisch specificatieblad

Dopmoerwartel, metrisch schroefdraad, vernikkeld

Artikelnr. 2086042



Technische gegevens

Categorie van de inslaginwerking	6
Categorie van de trektoelasting	A
Meervoudig dichtingsinzetstuk	<input type="checkbox"/>
Met borgmoer	<input type="checkbox"/>
Slagvast	<input type="checkbox"/>
Zeskant hoekmaat	36,00 mm
Beschermingsgraad	IP68
Temperatuurbereik	-20,00 - 100,00 °C
Trektoelastingsmogelijkheid	<input checked="" type="checkbox"/>