

Artikelnummer: 03 085 00 99

Waschtisch-Modul MONTUS

Waschtisch-Modul BH 115 cm. Für Ständerwand- oder Vorwandmontage. Für wandhängende, barrierefreie Waschtische. Selbsttragender, pulverbeschichteter Profil-Stahlrahmen mit höhenverstellbaren Füßen und Traversen.

Lieferumfang

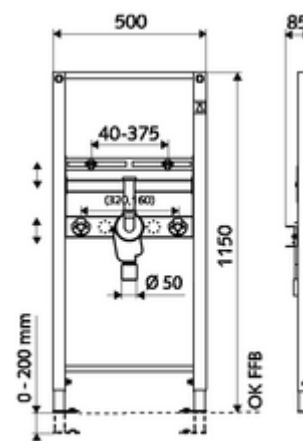
- Waschtisch-Modul
 - Traverse mit schallentkoppelten Eckventil-Anschlüssen 160 / 320 mm und Baustopfen, höhenverstellbar
 - Traverse für Waschtisch-Befestigung 40 - 375 mm, höhenverstellbar
 - Anschlussbogen aus verchromtem Messing mit runder Abdeckrosette
 - Unterputz-Siphon mit herausnehmbarem Geruchsverschluss zur optimalen Reinigung des Siphons (1 1/4 x DN 50) nach DIN 19541
 - Verzinkte, höhenverstellbare Montagefüße 0 - 20 cm mit Rutschhemmung
- Befestigungsmaterial für Waschtischmontage (Befestigungsbolzen M 12 x 110 mm, Schutzschlauch, Muttern, Unterlegscheiben, Abdeckkappen)
- Befestigungsmaterial für Montagefüße

Technische Daten

- Werkstoff: Rahmen Stahl
- Oberfläche: Rahmen pulverbeschichtet
- Abmessungen: B 50 cm x H 115 cm
- Anschluss Abwasser: Ø 50 mm
- Anschluss Wasser: 2x DN 15 G 1/2 AG (unten)
- Abgang Abwasser: Ø 50 / 40 mm (durch Ablängen)
- Abgang Wasser: 2x DN 15 G 1/2 IG

Lieferdaten

- Gewicht: 10,60 kg/Stück
- Verpackungseinheit: 1



Notwendige zugehörige Artikel

Bei Vorwandmontage

- | | | |
|--|--------------------------|------|
| Wandhalterungs-Set MONTUS (120 - 170 mm) | Artikelnr.: 03 071 00 99 | oder |
| Wandhalterungs-Set MONTUS (150 - 210 mm) | Artikelnr.: 03 077 00 99 | oder |

Hinweis

- Neue Ausführung