



Omschrijving Apparaat voor automatische hersluiting

Code ReStart Rd 2P

Geschikt voor IDP RCCBs - 2P tot 80 A - 30 mA

Nominale spanning AC 230 V

Nominale stroom 25 - 40 - 63 - 80 - 100 A

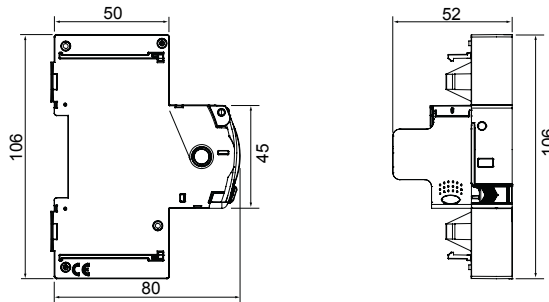
Nominale stroom 0 A

Aant. modules 1

Standaard IEC EN 63024

Nominale frequentie (Hz)	50 - 60 Hz	Distributiesysteem	TT - TN-S
Nominale niet-operationele weerstand tussen stroomvoerende delen en aarde (R_{0E})	0 Ω	Isolatievoltage (U_i)	500 V
Nominale operationele weerstand tussen stroomvoerende delen en aarde (R_d)	16 k Ω	Nominale impuls schokbestendigheidsspanning (U_{imp})	4 kV
Maximale bedieningsfrequentie	30 bew./u	Overspannings categorie	III
Mechanische duurbestendigheid	4000	Diëlektrische krachttest voltage tussen pool en aarde	2500 Vac gedurende 1 minuut
Type aardlekbescherming	AC - A - A[IR] - F	Nominale aardlekstroom	30 mA
Bedrijfstemperatuur	-5 +40 °C	Opslagtemperatuur	-40 +70 °C
Automatische hersluiting voor ontijdig inschakelen	Ja	Aardfouttest	Ja
Continue systeemmonitoring	Aant.	Aantal polen	2P
Electrocod	1414		

DIMENSIONAL



STANDARDS/APPROVALS

