

Technisch specificatieblad

Contactdoos 33°, randaarde, 1-voudig

Artikelnummer: 6120079



Veiligheidscontactdoos 1-voudig 33°, met verhoogde aanraakbeveiliging, met insteekklemmen, 2-polig, 16 A, 250 V~, met aansluitklemmen volgens NEN-IEC 60884-1.

Voor installatie in Rapid 45 kanalen, installatiekanalen, installatiezuilen, ondervoerssystemen en deskboxen.



PC Polycarbonaat

Stamgegevens

Artikelnummer	6120079
Type	STD-D3S SRO1
Omschrijving 1	Contactdoos, 1-vdg, 33°
Omschrijving 2	Randaarde
Fabrikant	OBO
Dimensie	250V, 10/16A
Kleur	rood; RAL 3001
Materiaal	Polycarbonaat
Kleinste verkoop-eenheid	1
Eenheid van hoeveelheid	Stuk
Gewicht	4 kg
Eenheid gewicht	kg/100 st.
CO2-voetafdruk (GWP) van wieg tot poort	0,1786 kg CO2e / 1 Stuk

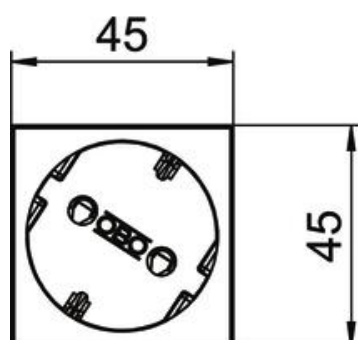
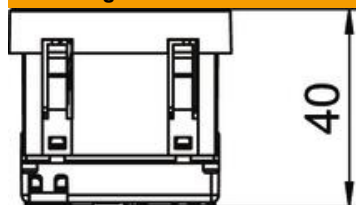
Technisch specificatieblad

Contactdoos 33°, randaarde, 1-voudig

Artikelnummer: 6120079



Afmetingen



Breedte	45 mm
Hoogte	45 mm

Technische gegevens

Afdekking	Centraalplaat
Afsluitbaar	nee
Aansluittype	Steekklem
Aantal eenheden	1
Aantal modules (bij modulaire constructie)	0
Aantal contactdozen schakelbaar	0
Aantal polen	2
Opdruk/markering	zonder opdruk
Uitvoering	1-voudig 33°
Uitvoering van de oppervlakken	mat
Uitvoering	SCHUKO
Uitwerpmechanisme	nee
Type bevestiging	Vastklikken
Labelplaatje	nee
Bedrijfstemperatuur max.	40 °C
Bedrijfstemperatuur min.	-5 °C
verhoogde contactbescherming	ja
Spanningsbeveiliging	nee
voor verzwaarde omstandigheden (conform VDE)	nee
Halogeenvrij	ja
Geïsoleerde inbouw	nee
Klapdeksel	nee
Codering	nee
Controlelampje	nee

Technisch specificatieblad

Contactdoos 33°, randaarde, 1-voudig

Artikelnummer: 6120079



Technische gegevens

Met Aan/Uit-schakelaar	nee
Met fijnzekering	nee
Met functieverlichting	nee
Met oriëntatielicht	nee
Montagetype	Installatiekanaal
Nominale spanning	250 V
Nominale stroom	16 A
Beschermingsgraad	overige
Speciale voeding	zonder speciale voeding
Contactdoos uitvoering	Randaarde
Contactdoos hoek	33°
Diepe	42 mm
Transparant	nee
Verdraaide centrale inzet	ja
Overspanningsbeveiliging	nee