

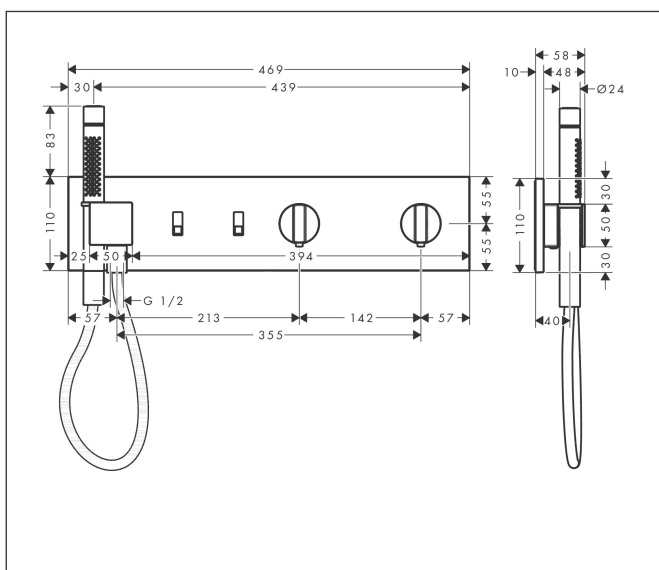
Merk	AXOR
Artikelnaam	<b>AXOR ShowerComposition</b> thermostaatmodule 470/110 inbouw voor 2 functies
Art.nr.	12571000
Oppervlakte	chrom
Netto prijs	1.927,22 EUR



## Product foto



## Maat tekeningen



## Kenmerken

- bestaat uit: thermostaatmodule, douchehouder, staafhand-douche, textiel doucheslang
- gelijktijdig gebruik van verschillende functies
- schuifbeweging van de greep voor het in- en uitschakelen van water, temperatuur- en volumeregeling
- afhankelijk van volumestroom en installatie ca. 50% verlaging van de doorstroom en geïntegreerde uitschakelfunctie
- thermostaatkardoes, start-/stopkraan
- straalsoort handdouche: Rain, MonoRain
- maximale doorstroomhoeveelheid bij 1 bar: 16,8 l/min
- maximale doorstroomhoeveelheid bij 3 bar: 32,7 l/min
- doorstroom per functie: 26 l/min
- doorstroomhoeveelheid door gelijktijdig gebruik van alle functies: 32,7 l/min
- Veiligheidsblokkering bij 40°C
- temperatuurbegrenzing instelbaar
- aansluiting: inbouwdeel

## Technologie



## Straalsoorten




## Certificaat



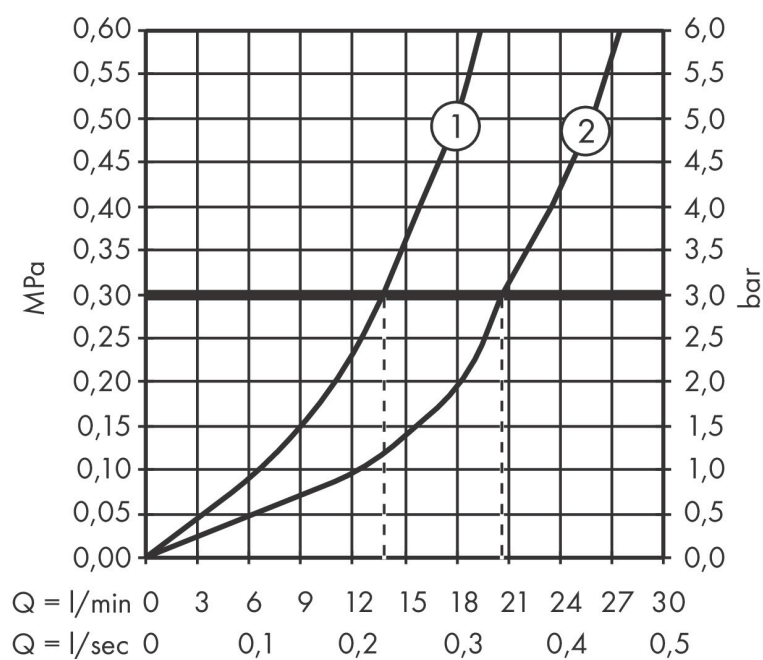
Merk	AXOR
Artikelnaam	<b>AXOR ShowerComposition</b> thermostaatmodule 470/110 inbouw voor 2 functies
Art.nr.	12571000
Oppervlakte	chrom
Netto prijs	1.927,22 EUR

## Benodigde onderdelen

Product foto	Artikelnaam	Art.nr.	Prijs
	hansgrohe inbouwdeel thermostaatmodule voor 2 functies	18310180	988,34

Merk	AXOR
Artikelnaam	<b>AXOR ShowerComposition</b> thermostaatmodule 470/110 inbouw voor 2 functies
Art.nr.	12571000
Oppervlakte	chrom
Netto prijs	1.927,22 EUR

## Stroomschema



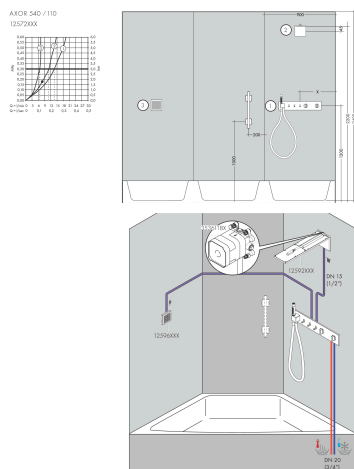
1 Handdouche

De verbruikswaarden werden in overeenstemming met de praktijk met de bijbehorende armaturen (thermostaat/mengkraan/inbouwventiel) gemeten.

Merk	AXOR
Artikelnaam	<b>AXOR ShowerComposition</b> thermostaatmodule 470/110 inbouw voor 2 functies
Art.nr.	12571000
Oppervlakte	chrom
Netto prijs	1.927,22 EUR



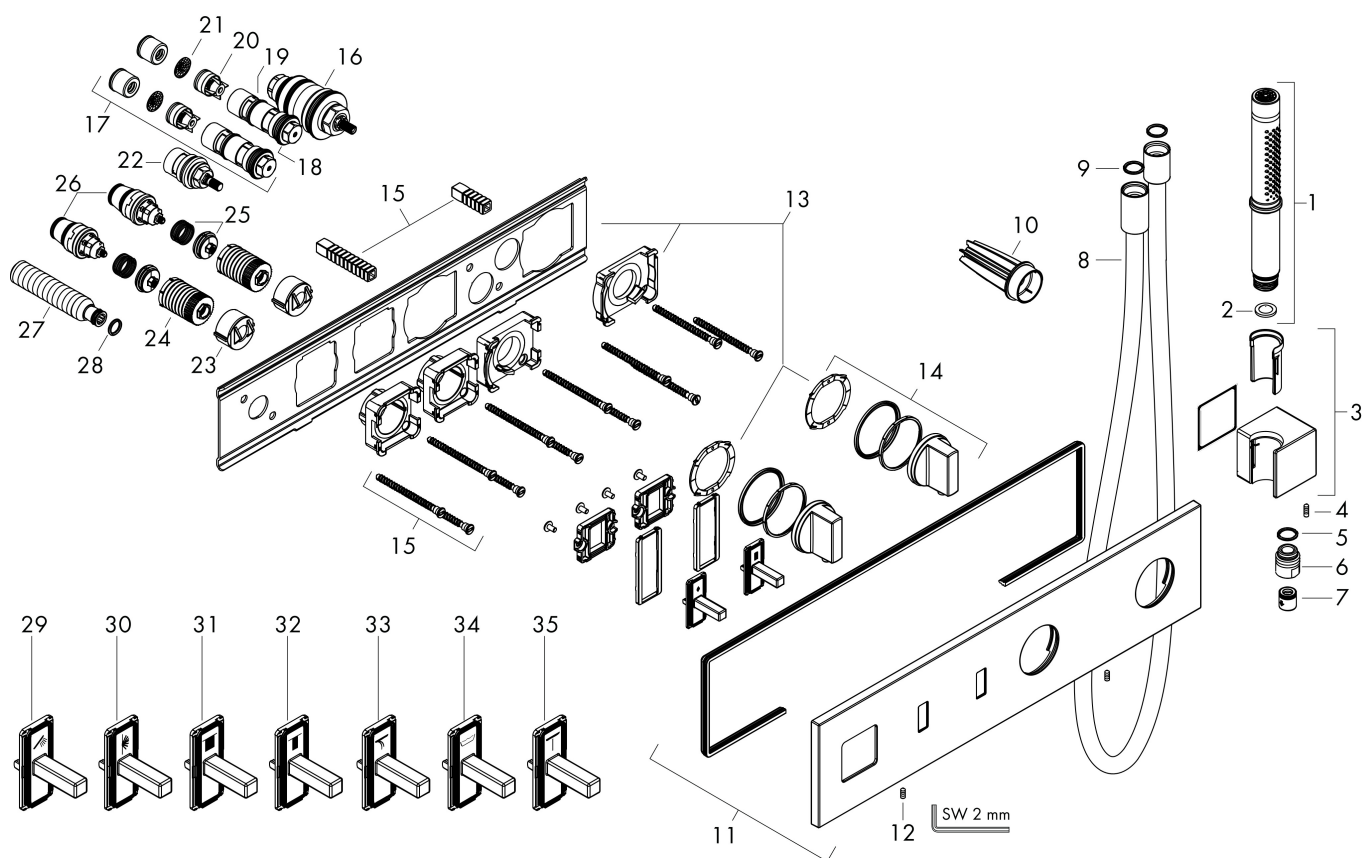
## Installatievoorbeelden



**i** Afmetingen kunnen variëren vanwege keramische toleranties die verband houden met het productieproces.

Merk	AXOR
Artikelnaam	<b>AXOR ShowerComposition</b> thermostaatmodule 470/110 inbouw voor 2 functies
Art.nr.	12571000
Oppervlakte	chrom
Netto prijs	1.927,22 EUR

## Explosietekening voor bouwjaar: >10/23



Merk	AXOR
Artikelnaam	<b>AXOR ShowerComposition</b> thermostaatmodule 470/110 inbouw voor 2 functies
Art.nr.	12571000
Oppervlakte	chrom
Netto prijs	1.927,22 EUR

## Onderdelen voor bouwjaar: >10/23

Pos	Beschrijving	Art.nr.	Prijs
1	Handdouche	95390000	236,70
2	zeefdichting	94246000	3,12
3	douchehouder compl.	87710000	
4	inbusschroef M4x16	97663000	3,12
5	O-ring 14x2	98129000	3,12
6	aansluiting	95392000	17,26
7	terugslagklep	97980000	13,21
8	doucheslang 1,25 m	28228000	72,37
9	dichting	98058000	3,12
10	montagehulp	87724000	8,01
11	afdekplaat	87711000	510,85
12	inbusschroef M4x10 DIN 914	96340000	3,12
13	montageframe	87720000	118,25
14	thermostaatgreep	87714000	
15	bevestigingsmateriaal	87715000	34,01
16	temperatuur regeleenheid	96633000	118,25
17	service eenheid	93406000	81,54
18	O-ring 20x2	98165000	3,12
19	O-ring 20x1,5	98197000	3,12
20	terugslagklep	96655000	10,82
21	zeef	97367000	8,01
22	bovendeel	98536000	66,87
23	stelring	87723000	3,12
24	verlengset	87725000	13,21
25	Select-Adapter	98061000	8,01
26	bovendeel	95758000	95,16
27	aansluiting G½	98933000	54,08
28	O-ring 11x2	98127000	3,12
29	greep	87716000	66,87
30	greep	87717000	66,87
31	greep	87718000	66,87
32	greep	87719000	66,87
33	greep	85210000	66,87

Merk AXOR  
Artikelnaam **AXOR ShowerComposition** thermostaatmodule 470/110 inbouw voor 2 functies  
Art.nr. 12571000  
Oppervlakte chroom  
Netto prijs 1.927,22 EUR

---

## Onderdelen voor bouwjaar: >10/23

Pos	Beschrijving	Art.nr.	Prijs
34	greep	85211000	66,87
35	greep	85212000	66,87
a	Basisset	18310180	988,34