

Kommunikationsfähiger Klappenantrieb für das Verstellen von Klappen in der technischen Gebäudeausrüstung

- Klappengröße bis ca. 4 m²
- Drehmoment Motor 20 Nm
- Nennspannung AC/DC 24 V
- Ansteuerung stetig, kommunikativ 2...10 V variabel
- Stellungsrückmeldung 2...10 V variabel
- Kommunikation via MP-Bus von Belimo
- Konvertierung von Sensorsignalen




Technische Daten

Elektrische Daten	Nennspannung	AC/DC 24 V
	Nennspannung Frequenz	50/60 Hz
	Funktionsbereich	AC 19.2...28.8 V / DC 21.6...28.8 V
	Leistungsverbrauch Betrieb	3.5 W
	Leistungsverbrauch Ruhestellung	1.4 W
	Leistungsverbrauch Dimensionierung	6 VA
	Anschluss Speisung / Steuerung	Kabel 1 m, 4x 0.75 mm ²
	Parallelbetrieb	ja (Leistungsdaten beachten)
Datenbus-Kommunikation	Ansteuerung kommunikativ	MP-Bus
	Anzahl Knoten	MP-Bus max. 8
Funktionsdaten	Drehmoment Motor	20 Nm
	Drehmoment veränderbar	25%, 50%, 75% reduziert
	Arbeitsbereich Y	2...10 V
	Eingangswiderstand	100 kΩ
	Arbeitsbereich Y veränderbar	Startpunkt 0.5...30 V Endpunkt 2.5...32 V
	Betriebsarten optional	Auf/Zu 3-Punkt (nur AC) Stetig (DC 0...32 V)
	Stellungsrückmeldung U	2...10 V
	Stellungsrückmeldung U Hinweis	max. 0.5 mA
	Stellungsrückmeldung U veränderbar	Startpunkt 0.5...8 V Endpunkt 2.5...10 V
	Positionsgenauigkeit	±5%
	Bewegungsrichtung Motor	wählbar mit Schalter 0/1
	Bewegungsrichtung Hinweis	Y = 0 V: bei Schalterstellung 0 (linksdrehend) / 1 (rechtsdrehend)
	Bewegungsrichtung veränderbar	Elektronisch reversierbar
	Handverstellung	mit Drucktaste, arretierbar
	Drehwinkel	Max. 95°
	Drehwinkel Hinweis	beidseitig begrenzt durch verstellbare mechanische Endanschläge
Laufzeit Motor	150 s / 90°	
Laufzeit Motor veränderbar	86...346 s	
Adaption Stellbereich	manuell	

Technische Daten

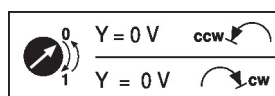
Funktionsdaten	Adaption variabler Stellbereich	keine Aktion Anpassung beim Einschalten Anpassung nach Drücken der Handverstellungstaste
	Zwangssteuerung	MAX (maximale Position) = 100% MIN (minimale Position) = 0% ZS (Zwischenstellung, nur AC) = 50%
	Zwangssteuerung veränderbar	MAX = (MIN + 32%)...100% MIN = 0%...(MAX - 32%) ZS = MIN...MAX
	Schalleistungspegel Motor	45 dB(A)
	Achsmithnahme	Universalklemmbock kehrbar 10...20 mm
	Positionsanzeige	mechanisch, aufsteckbar
	Sicherheitsdaten	Schutzklasse IEC/EN
Stromquelle UL		Class 2 Supply
Schutzart IEC/EN		IP54
Schutzart NEMA/UL		NEMA 2
Gehäuse		UL Enclosure Type 2
EMV		CE gemäss 2014/30/EU
Zertifizierung IEC/EN		IEC/EN 60730-1 und IEC/EN 60730-2-14
UL Approval		cULus gemäss UL60730-1A, UL60730-2-14 und CAN/CSA E60730-1 Die UL-Kennzeichnung des Antriebs ist abhängig vom Produktionsstandort, das Gerät ist in jedem Fall UL-konform
Hygieneprüfung		Gemäss VDI 6022 Blatt 1 / SWKI VA 104-01, reinigbar und desinfizierbar, emissionsarm
Wirkungsweise		Typ 1
Bemessungsstossspannung Speisung / Steuerung		0.8 kV
Verschmutzungsgrad		3
Umgebungsfeuchte		Max. 95% RH, nicht kondensierend
Umgebungstemperatur		-30...50°C [-22...122°F]
Lagertemperatur		-40...80°C [-40...176°F]
Wartung	wartungsfrei	
Gewicht	Gewicht	1.1 kg

Sicherheitshinweise


- Dieses Gerät ist für die Anwendung in stationären Heizungs-, Lüftungs- und Klimaanlage konzipiert und darf nicht für Anwendungen ausserhalb des spezifizierten Einsatzbereichs, insbesondere nicht in Flugzeugen und jeglichen anderen Fortbewegungsmitteln zu Luft, verwendet werden.
- Aussenanwendung: nur möglich, wenn kein Wasser (Meerwasser), Schnee, Eis, keine Sonnenbestrahlung oder aggressiven Gase direkt auf das Gerät einwirken und gewährleistet ist, dass die Umgebungsbedingungen jederzeit innerhalb der Grenzwerte gemäss Datenblatt bleiben.
- Die Installation hat durch autorisiertes Fachpersonal zu erfolgen. Hierbei sind die gesetzlichen und behördlichen Vorschriften einzuhalten.
- Das Gerät darf nur im Herstellerwerk geöffnet werden. Es enthält keine durch den Anwender austauschbaren oder reparierbaren Teile.
- Kabel dürfen nicht vom Gerät entfernt werden.
- Bei der Bestimmung des Drehmomentbedarfs müssen die Angaben der Klappenhersteller zum Querschnitt und zur Bauart sowie die Einbausituation und die lufttechnischen Bedingungen beachtet werden.
- Das Gerät enthält elektrische und elektronische Komponenten und darf nicht als Haushaltsmüll entsorgt werden. Die örtliche und aktuell gültige Gesetzgebung ist zu beachten.

Produktmerkmale

Betriebsart	<p>Konventioneller Betrieb: Der Antrieb wird mit einem Normstellsignal 0...10 V angesteuert und fährt auf die vom Stellsignal vorgegebene Stellung. Die Messspannung U dient zur elektrischen Anzeige der Antriebsstellung 0.5...100% und als Stellsignal für weitere Antriebe.</p> <p>Bus-Betrieb: Der Antrieb erhält sein digitales Stellsignal vom übergeordneten Regler über den MP-Bus und fährt in die vorgegebene Stellung. Der Anschluss U dient als Kommunikationsschnittstelle und liefert keine analoge Messspannung.</p>
Konverter für Sensoren	Anschlussmöglichkeit für einen Sensor (passiver oder aktiver Sensor oder Schaltkontakt). Der MP-Antrieb dient als Analog/Digital-Wandler für die Übertragung des Sensorsignals via MP-Bus ins übergeordnete System.
Parametrierbare Antriebe	Die Werkseinstellungen decken die häufigsten Anwendungen ab. Einzelne Parameter können mit den Service-Tools MFT-P oder ZTH EU von Belimo verändert werden.
Einfache Direktmontage	Einfache Direktmontage auf Klappenachse mit Universalklemmbock, Sicherung gegen Verdrehen mit beige packter Verdrehsicherung.
Handverstellung	Handverstellung mit Drucktaste möglich (Getriebeausrüstung, solange die Taste gedrückt wird bzw. arretiert bleibt).
Einstellbarer Drehwinkel	Einstellbarer Drehwinkel mit mechanischen Endanschlägen.
Hohe Funktionssicherheit	Der Antrieb ist überlastsicher, benötigt keine Endschalter und bleibt am Endanschlag automatisch stehen.
Grundposition	Beim erstmaligen Einschalten der Speisespannung, d.h. bei der Erstinbetriebnahme, führt der Antrieb eine Synchronisation aus. Die Synchronisation findet in der Grundposition (0%) statt. Nach diesem Vorgang fährt der Antrieb auf die vom Stellsignal vorgegebene Stellung.



Produktmerkmale

- Adaption und Synchronisation** Eine Adaption kann manuell durch Drücken der Taste "Adaptation" oder mit dem PC-Tool ausgelöst werden. Bei der Adaption werden beide mechanischen Endanschläge erfasst (gesamter Stellbereich).
- Automatische Synchronisation nach Drücken der Handverstellungstaste ist parametrierbar. Die Synchronisation findet in der Grundposition (0%) statt.
- Nach diesem Vorgang fährt der Antrieb auf die vom Stellsignal vorgegebene Stellung.
- Eine Reihe von Einstellungen kann mittels PC-Tool angepasst werden (siehe Dokumentation MFT-P)

Zubehör

Gateways	Beschreibung	Typ
	Gateway MP zu BACnet MS/TP	UK24BAC
	Gateway MP zu Modbus RTU	UK24MOD
Elektrisches Zubehör	Beschreibung	Typ
	Hilfsschalter 1x SPDT aufsteckbar	S1A
	Hilfsschalter 2x SPDT aufsteckbar	S2A
	Rückführpotentiometer 140 Ω aufsteckbar	P140A
	Rückführpotentiometer 1 kΩ aufsteckbar	P1000A
	Rückführpotentiometer 10 kΩ aufsteckbar	P10000A
	Signalwandler Spannung/Strom 100 kΩ 4...20 mA, Speisung AC/DC 24 V	Z-UIC
	Stellungsgeber für Wandmontage	SGA24
	Stellungsgeber für Einbaumontage	SGE24
	Stellungsgeber für Frontmontage	SGF24
	Stellungsgeber für Wandmontage	CRP24-B1
	MP-Bus-Spannungsversorgung für MP-Antriebe	ZN230-24MP
Mechanisches Zubehör	Beschreibung	Typ
	Antriebshebel für Standardklemmbock (kehrbar)	AH-20
	Achsverlängerung 240 mm ø20 mm für Klappenachse ø12...21 mm CrNi	AV12-25-I
	Achsverlängerung 240 mm ø20 mm für Klappenachse ø8...22.7 mm	AV8-25
	Kugelgelenk passend zu Klappenhebel KH8	KG8
	Kugelgelenk passend zu Klappenhebel KH8 / KH10	KG10A
	Klappenhebel Schlitzbreite 8.2 mm, Klemmbereich ø10...18 mm	KH8
	Klemmbock einseitig, Klemmbereich ø8...26 mm, Multipack 20 Stk.	K-ENSA
	Klemmbock einseitig, Klemmbereich ø12...26 mm, für CrNi-Achse (INOX), Multipack 20 Stk.	K-ENSA-I
	Klemmbock, kehrbar, Klemmbereich ø10...20 mm	K-SA
	Verdrehsicherung 180 mm, Multipack 20 Stk.	Z-ARS180
	Verdrehsicherung 230 mm, Multipack 20 Stk.	Z-ARS230
	Formschlusseinsatz 10x10 mm, Multipack 20 Stk.	ZF10-NSA
	Formschlusseinsatz 12x12 mm, Multipack 20 Stk.	ZF12-NSA
	Formschlusseinsatz 15x15 mm, Multipack 20 Stk.	ZF15-NSA
	Formschlusseinsatz 16x16 mm, Multipack 20 Stk.	ZF16-NSA
	Montageset für Gestängebetätigung für Flachmontage	ZG-SMA
	Positionsanzeiger, Multipack 20 Stk.	Z-PI
	Bodenplattenverlängerung für SM..A zu SM../AM../SMD24R	Z-SMA
Tools	Beschreibung	Typ
	Service-Tool, mit ZIP-USB-Funktion, für parametrierbare und kommunikative Antriebe, VAV-Regler und HLK-Stellgeräte von Belimo	ZTH EU
	Belimo-PC-Tool, Einstell- und Parametriersoftware	MFT-P
	Adapter für Service-Tool ZTH	MFT-C
	Anschlusskabel 5 m, A: RJ11 6/4 ZTH EU, B: 6-Pin für Servicebuchse	ZK1-GEN
	Belimo-Gerät	
	Anschlusskabel 5 m, A: RJ11 6/4 ZTH EU, B: freies Drahtende für den Anschluss an die MP/PP-Anschlussklemme	ZK2-GEN

Elektrische Installation



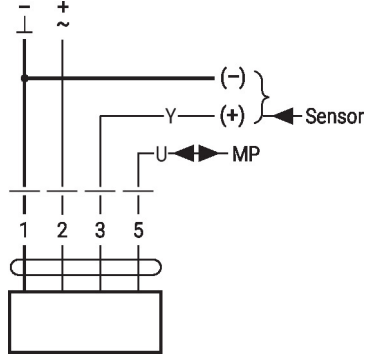
Speisung vom Sicherheitstransformator.
Parallelanschluss weiterer Antriebe möglich. Leistungsdaten beachten.

Aderfarben:

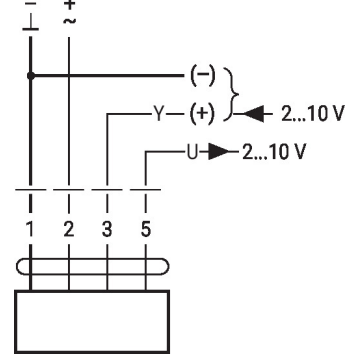
- 1 = schwarz
- 2 = rot
- 3 = weiss
- 5 = orange

Anschlusschemas

MP-Bus



AC/DC 24 V, stetig

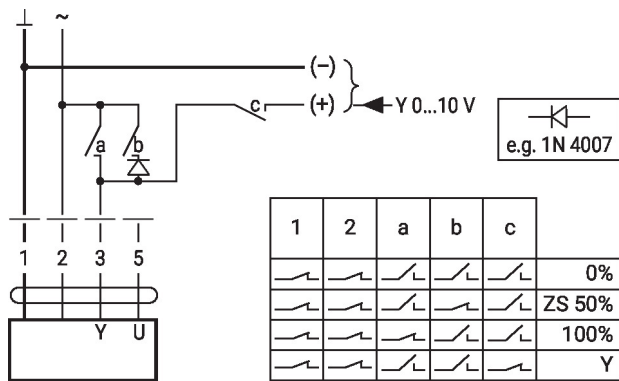


1	2	3	0	0
↔	↔	2 V	↔	↔
↔	↔	10 V	↔	↔

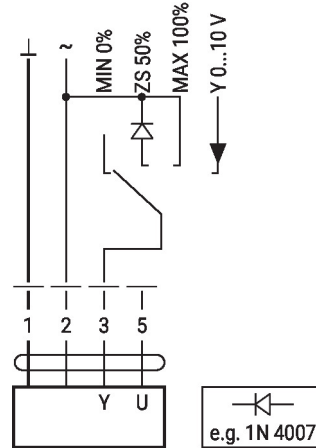
Funktionen

Funktionen mit Grundwerten (konventioneller Betrieb)

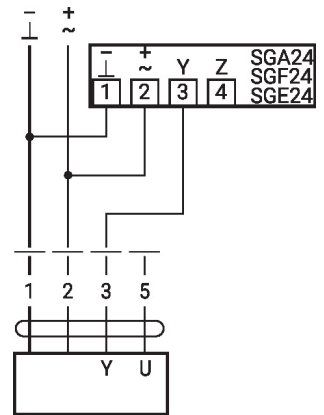
Zwangssteuerung mit AC 24 V mit Relaiskontakten



Zwangssteuerung mit AC 24 V mit Drehschalter

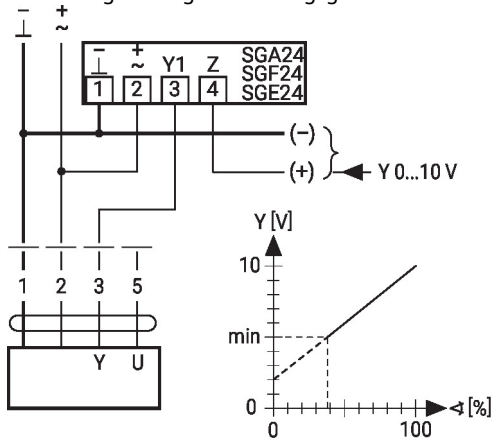


Fernsteuerung 0...100% mit Stellungsgeber SG..

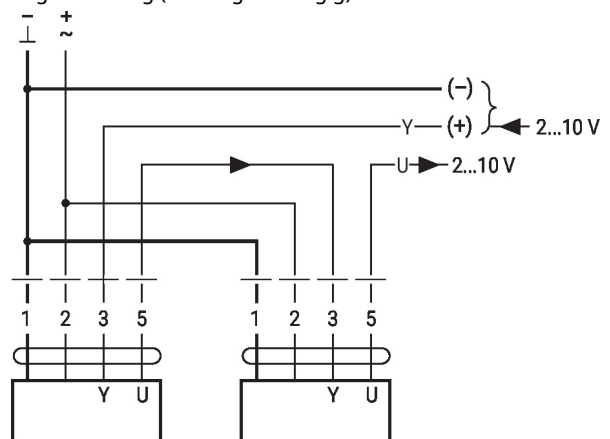


Funktionen mit Grundwerten (konventioneller Betrieb)

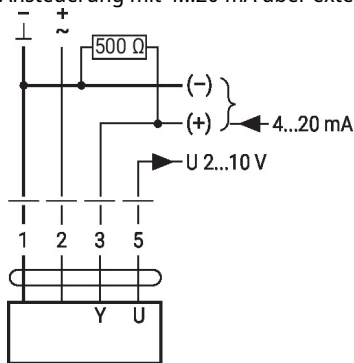
Minimalbegrenzung mit Stellunggeber SG...



Folgeschaltung (stellungsabhängig)



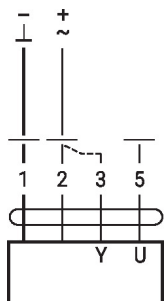
Ansteuerung mit 4...20 mA über externen Widerstand



Achtung:

Der Arbeitsbereich muss auf DC 2...10 V eingestellt sein.
Der 500 Ω-Widerstand konvertiert das 4...20 mA-Stromsignal in ein Spannungssignal DC 2...10 V

Funktionskontrolle

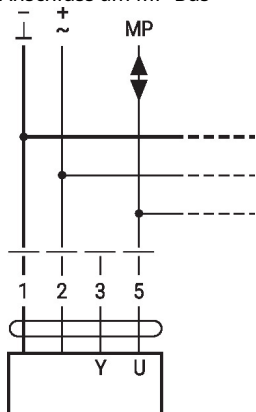


Vorgehensweise

1. 24 V an Anschluss 1 und 2 anlegen
2. Anschluss 3 lösen:
 - Bei Drehrichtung 0: Antrieb dreht Richtung links
 - Bei Drehrichtung 1: Antrieb dreht Richtung rechts
3. Anschlüsse 2 und 3 kurzschliessen:
 - Antrieb läuft in Gegenrichtung

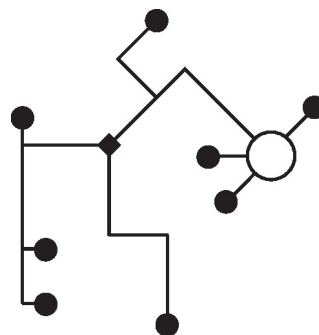
Funktionen mit spezifischen Parametern (Parametrierung erforderlich)

Anschluss am MP-Bus



Max. 8 MP-Bus-Knoten

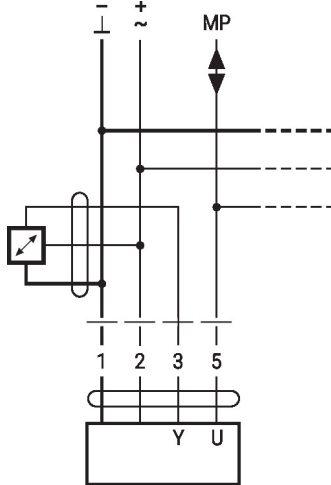
MP-Bus-Netzwerktopologie



Es bestehen keine Einschränkungen bei der Netzwerktopologie (Stern-, Ring-, Baum- oder Mischformen sind zulässig).
Speisung und Kommunikation im gleichen 3-adrigen Kabel
• keine Abschirmung oder Verdrillung erforderlich
• keine Abschlusswiderstände erforderlich

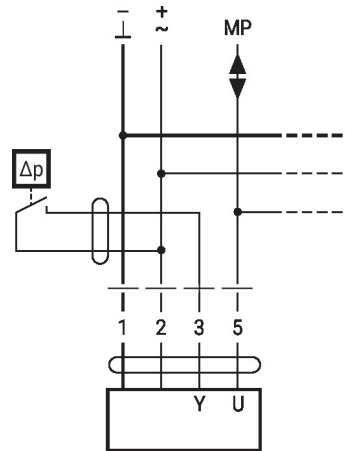
Funktionen mit spezifischen Parametern (Parametrierung erforderlich)

Anschluss aktive Sensoren



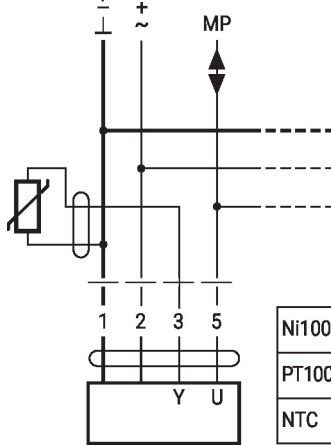
- Speisung AC/DC 24 V
- Ausgangssignal 0...10 V (max. 0...32 V)
- Auflösung 30 mV

Anschluss externer Schaltkontakt



- Schaltstrom 16 mA @ 24 V
- Startpunkt des Arbeitsbereichs muss am MP-Antrieb ≥ 0.5 V parametrierbar sein

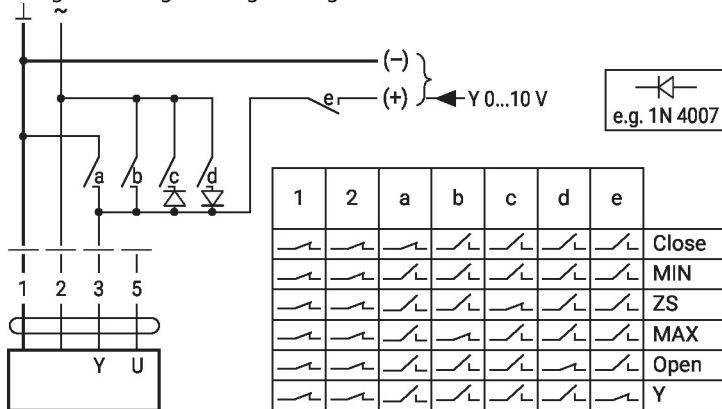
Anschluss passive Sensoren



Ni1000	-28...+98°C	850...1600 Ω ²⁾
PT1000	-35...+155°C	850...1600 Ω ²⁾
NTC	-10...+160°C ¹⁾	200 Ω ...60 k Ω ²⁾

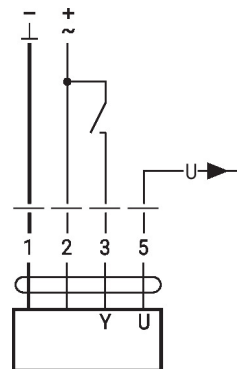
- 1) Je nach Typ
2) Auflösung 1 Ohm
Eine Kompensation des Messwerts wird empfohlen.

Zwangssteuerung und Begrenzung mit AC 24 V mit Relaiskontakten



1	2	a	b	c	d	e	
							Close
							MIN
							ZS
							MAX
							Open
							Y

Ansteuerung Auf/Zu

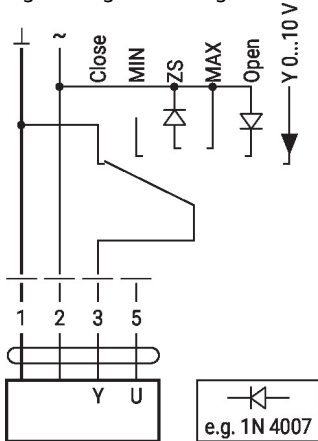


Funktionen

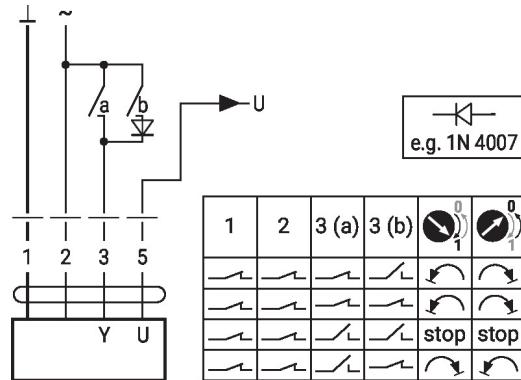
Funktionen mit spezifischen Parametern (Parametrierung erforderlich)

Begrenzung und Zwangssteuerung mit AC 24 V mit Drehschalter

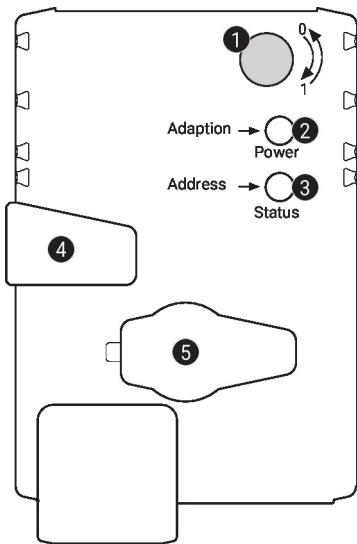
Ansteuerung 3-Punkt mit AC 24 V



Achtung:
Die Funktion «Close» ist nur gewährleistet, wenn der Startpunkt des Arbeitsbereichs auf min. 0.5 V festgelegt ist.



Anzeige- und Bedienelemente



1 Drehrichtungsschalter

Umschalten: Drehrichtung ändert

2 Drucktaste und LED-Anzeige grün

Aus: Keine Spannungsversorgung oder Funktionsstörung
Ein: In Betrieb
Taste drücken: Auslösen der Drehwinkeladaption, nachher Normalbetrieb

3 Drucktaste und LED-Anzeige gelb

Aus: Normalbetrieb
Ein: Adaption- oder Synchronisationsvorgang aktiv
Flackernd: MP-Bus-Kommunikation aktiv
Blinkend: Anforderung der Adressierung vom MP-Client
Taste drücken: Bestätigung der Adressierung

4 Handverstellungstaste

Taste drücken: Getriebe ausgerastet, Motor stoppt, Handverstellung möglich
Taste loslassen: Getriebe eingerastet, Start Synchronisation, nachher Normalbetrieb

5 Servicestecker

Für den Anschluss der Parametrier- und Service-Tools

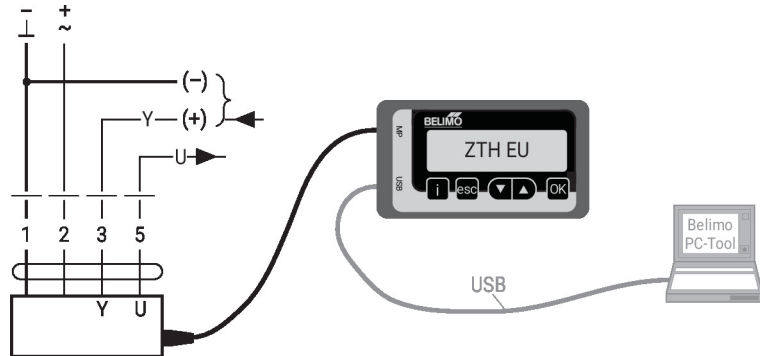
Kontrolle Anschluss Spannungsversorgung

2 Aus und **3** Ein Möglicher Verdrahtungsfehler der Spannungsversorgung

Service

Toolanschluss Der Antrieb lässt sich mit dem ZTH EU via Servicebuchse parametrieren. Für eine erweiterte Parametrierung kann das PC-Tool angeschlossen werden.

Anschluss ZTH EU / PC-Tool



Abmessungen

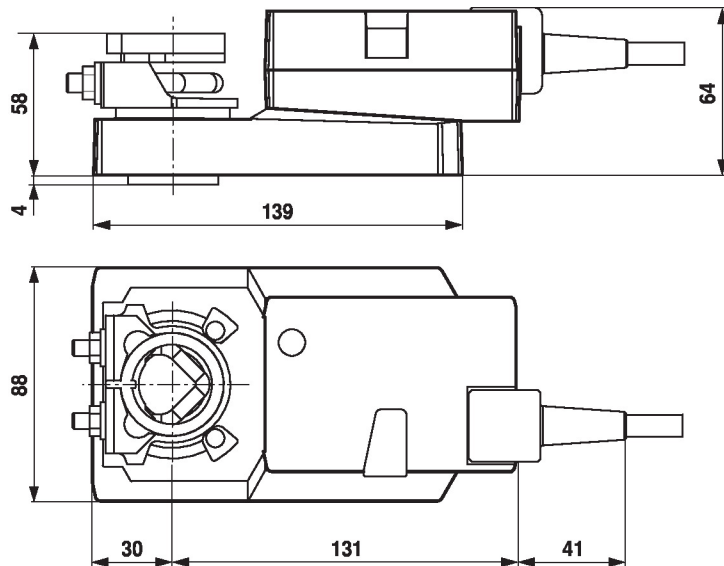
Achslänge

	Min. 48
	Min. 20

Klemmbereich

	10...20	≥10	≤20
CrNi (INOX)	12...20	≥10	≤20

Bei Verwendung einer Rundachse aus CrNi (INOX): $\varnothing 12...20$ mm



Weiterführende Dokumentation

- Übersicht MP-Kooperationspartner
- Toolanschlüsse
- Einführung MP-Bus-Technologie

Anwendungshinweise

- Bei digitaler Ansteuerung von Antrieben in VAV-Anwendungen muss das Patent EP 3163399 berücksichtigt werden.