




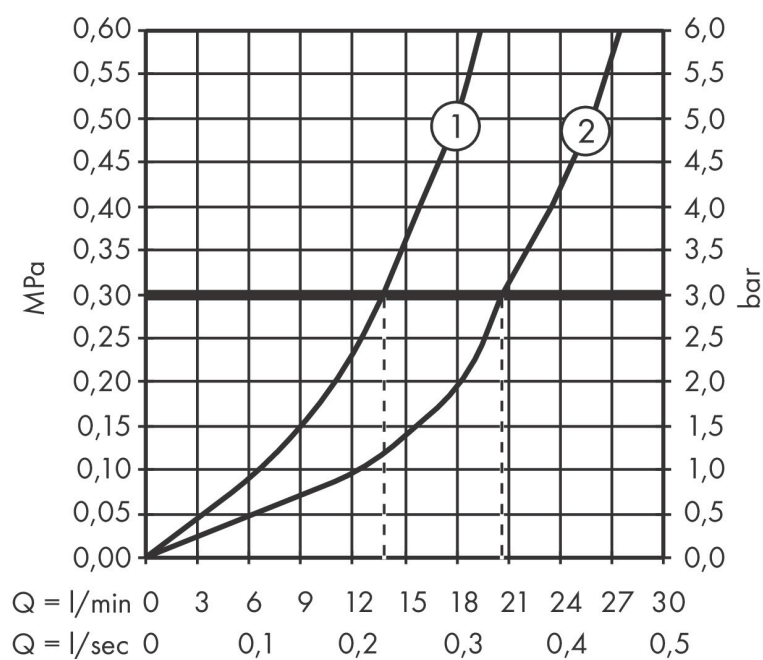
Merk	AXOR
Artikelnaam	<b>AXOR ShowerComposition</b> thermostaatmodule 470/110 inbouw voor 2 functies
Art.nr.	12571670
Oppervlakte	mat zwart
Netto prijs	2.698,11 EUR

## Benodigde onderdelen

Product foto	Artikelnaam	Art.nr.	Prijs
	hansgrohe inbouwdeel thermostaatmodule voor 2 functies	18310180	988,34

Merk	AXOR
Artikelnaam	<b>AXOR ShowerComposition</b> thermostaatmodule 470/110 inbouw voor 2 functies
Art.nr.	12571670
Oppervlakte	mat zwart
Netto prijs	2.698,11 EUR

## Stroomschema



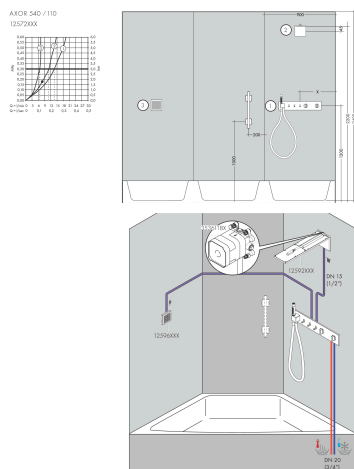
1 Handdouche

De verbruikswaarden werden in overeenstemming met de praktijk met de bijbehorende armaturen (thermostaat/mengkraan/inbouwventiel) gemeten.

Merk	AXOR
Artikelnaam	<b>AXOR ShowerComposition</b> thermostaatmodule 470/110 inbouw voor 2 functies
Art.nr.	12571670
Oppervlakte	mat zwart
Netto prijs	2.698,11 EUR



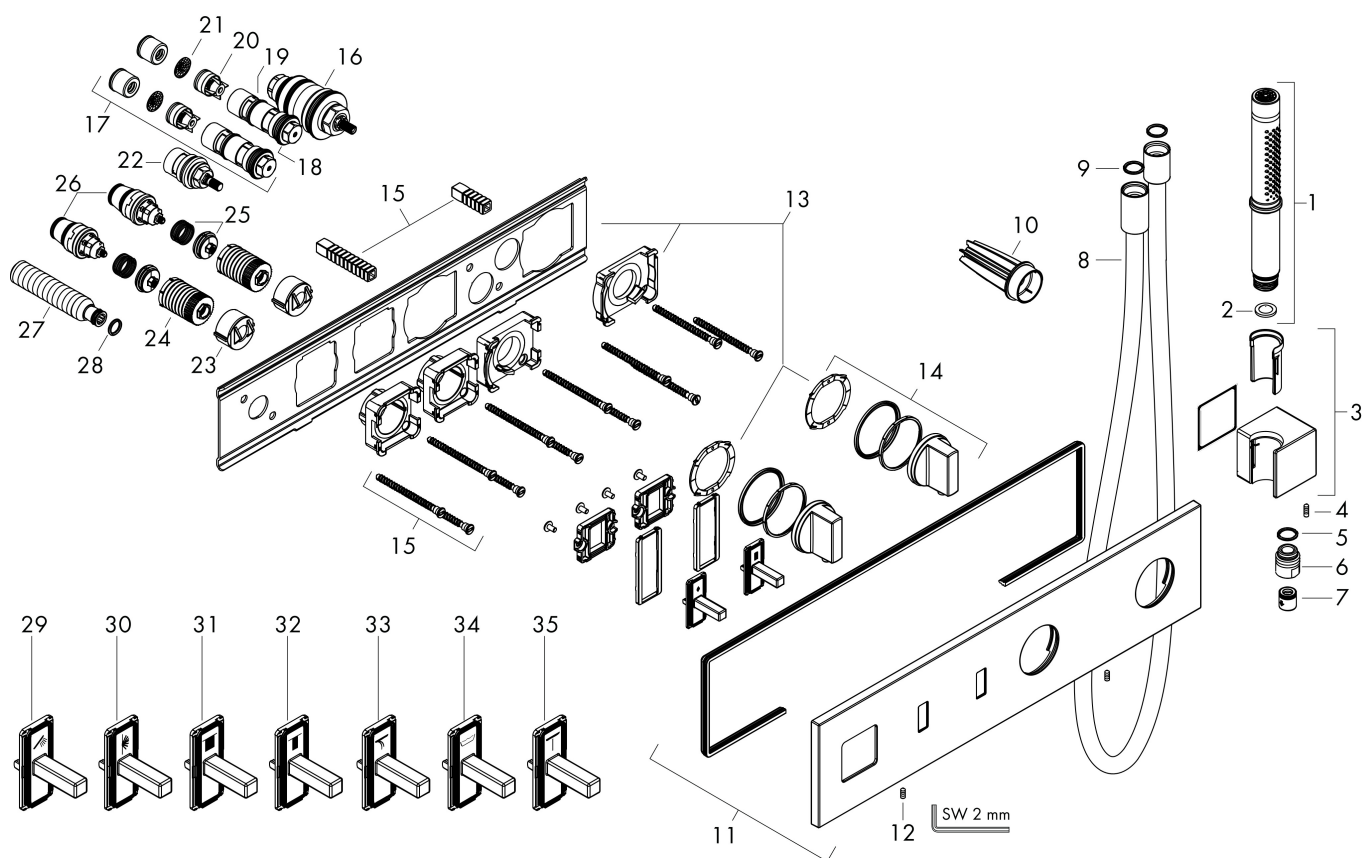
## Installatievoorbeelden



**i** Afmetingen kunnen variëren vanwege keramische toleranties die verband houden met het productieproces.

Merk	AXOR
Artikelnaam	<b>AXOR ShowerComposition</b> thermostaatmodule 470/110 inbouw voor 2 functies
Art.nr.	12571670
Oppervlakte	mat zwart
Netto prijs	2.698,11 EUR

## Explosietekening voor bouwjaar: >10/23



Merk	AXOR
Artikelnaam	<b>AXOR ShowerComposition</b> thermostaatmodule 470/110 inbouw voor 2 functies
Art.nr.	12571670
Oppervlakte	mat zwart
Netto prijs	2.698,11 EUR

## Onderdelen voor bouwjaar: >10/23

Pos	Beschrijving	Art.nr.	Prijs
1	Handdouche	95390000	236,70
2	zeefdichting	94246000	3,12
3	douchehouder compl.	87710670	468,62
4	inbusschroef M4x16	97663000	3,12
5	O-ring 14x2	98129000	3,12
6	aansluiting	95392000	17,26
7	terugslagklep	97980000	13,21
8	doucheslang 1,25 m	28228670	101,34
9	dichting	98058000	3,12
10	montagehulp	87724000	8,01
11	afdekplaat	87711670	766,27
12	inbusschroef M4x10 DIN 914	96340000	3,12
13	montageframe	87720000	118,25
14	thermostaatgreep	87714670	63,34
15	bevestigingsmateriaal	87715000	34,01
16	temperatuur regeleenheid	96633000	118,25
17	service eenheid	93406000	81,54
18	O-ring 20x2	98165000	3,12
19	O-ring 20x1,5	98197000	3,12
20	terugslagklep	96655000	10,82
21	zeef	97367000	8,01
22	bovendeel	98536000	66,87
23	stelring	87723000	3,12
24	verlengset	87725000	13,21
25	Select-Adapter	98061000	8,01
26	bovendeel	95758000	95,16
27	aansluiting G½	98933000	54,08
28	O-ring 11x2	98127000	3,12
29	greep	87716670	100,36
30	greep	87717670	100,36
31	greep	87718670	100,36
32	greep	87719670	100,36
33	greep	85210670	100,36
34	greep	85211670	100,36

Merk AXOR  
Artikelnaam **AXOR ShowerComposition** thermostaatmodule 470/110 inbouw voor 2 functies  
Art.nr. 12571670  
Oppervlakte mat zwart  
Netto prijs 2.698,11 EUR

---

## Onderdelen voor bouwjaar: >10/23

Pos	Beschrijving	Art.nr.	Prijs
35	greep	85212670	100,36
a	Basisset	18310180	988,34