

IT MANUALE TECNICO	EN TECHNICAL MANUAL	FR MANUEL TECHNIQUE	NL TECHNISCHE HANDLEIDING	DE TECHNISCHES HANDBUCH
ES MANUAL TÉCNICO	PT MANUAL TÉCNICO	RU ТЕХНИЧЕСКОМУ РУКОВОДСТВУ	TR TEKNIK KILAVUZU	PL INSTRUKCJA TECHNICZNA

Scatole da incasso per pulsantiere Serie Switch
 Flush-mounted box for Switch series entrance panels
 Boîtiers à encastrer pour platines Série Switch
 Inbouwdozen voor deurstation Switch-serie
 Unterputzgehäuse für Türstationen Serie Switch
 Cajas de empotrar para placas de calle serie Switch
 Caixa de embutir para botoneira série Switch
 Встраиваемые коробки для пультов серии Switch
 Serie Switch tuş panelleri için ankastr kutular
 Puszka podtynkowa dla panelu przyciskowego Serii Switch

 **Comelit**[®]
 Passion. Technology. Design.

IT Avvertenze

- Questo prodotto Comelit è progettato e realizzato con lo scopo di essere utilizzato nella realizzazione di impianti per comunicazione audio e video in edifici residenziali, commerciali, industriali e in edifici pubblici o ad uso pubblico.
- Tutte le attività connesse all'installazione dei prodotti Comelit devono essere realizzate da personale tecnicamente qualificato, seguendo attentamente le indicazioni di manuali / istruzioni dei prodotti stessi.
- Togliere l'alimentazione prima di effettuare qualsiasi operazione.
- Utilizzare conduttori con sezione adeguata in funzione delle distanze, rispettando le indicazioni riportate nel manuale di sistema.
- Si consiglia di non posare i conduttori per l'impianto nella stessa tubazione dove transitano i cavi di potenza (230V o superiori).
- Per l'utilizzo sicuro dei prodotti Comelit è necessario: seguire con attenzione le indicazioni di manuali e istruzioni; curare che l'impianto realizzato con i prodotti Comelit non sia manomesso / danneggiato.
- I prodotti Comelit non prevedono interventi di manutenzione ad eccezione delle normali operazioni di pulizia, da effettuarsi comunque secondo quanto indicato in manuali / istruzioni. Eventuali riparazioni devono essere effettuate: per i prodotti, esclusivamente da **Comelit Group S.p.A.**, per gli impianti, da personale tecnicamente qualificato.
- **Comelit Group S.p.A.** non assume alcuna responsabilità per usi differenti da quello previsto e mancato rispetto di indicazioni ed avvertenze presenti in questo manuale / istruzioni. **Comelit Group S.p.A.** si riserva comunque il diritto di modificare in qualsiasi momento e senza preavviso quanto descritto nel presente manuale / istruzioni.

EN Warning

- This Comelit product was designed for use in the creation of audio and video communication systems in residential, commercial or industrial settings and in public buildings or buildings used by the public.
- All activities connected to the installation of Comelit products must be carried out by qualified technical personnel, with careful observation of the indications provided in the manuals / instruction sheets supplied with those products.
- Cut off the power supply before carrying out any maintenance procedures.
- Use wires with a cross-section suited to the distances involved, observing the instructions provided in the system manual.
- We advise against running the system wires through the same duct as the power cables (230V or higher).
- To ensure Comelit products are used safely: carefully observe the indications provided in the manuals / instruction sheets and make sure the system created using Comelit products has not been tampered with / damaged.
- Comelit products do not require maintenance aside from routine cleaning, which should be carried out in accordance with the indications provided in the manuals / instruction sheets. Any repair work must be carried out: for the products themselves, exclusively by **Comelit Group S.p.A.**, for systems, by qualified technical personnel.
- **Comelit Group S.p.A.** does not assume any responsibility for: any usage other than the intended use; non-observance of the indications and warnings contained in this manual / instruction sheet. **Comelit Group S.p.A.** nonetheless reserves the right to change the information provided in this manual / instruction sheet at any time and without prior notice.

FR Avertissements

- Ce produit Comelit a été conçu et réalisé pour être utilisé dans la réalisation d'installations de communication audio et vidéo dans des bâtiments résidentiels, commerciaux, industriels et publics ou à usage public.
- Toutes les opérations liées à l'installation des produits Comelit sont réservées à des techniciens qualifiés qui devront suivre attentivement les consignes des Manuels / Instructions desdits produits.
- Couper l'alimentation avant d'effectuer toute opération.
- Utiliser des conducteurs d'une section adéquate en fonction des distances et en respectant les explications contenues dans le manuel du système.
- Il est conseillé de ne pas poser les conducteurs destinés à l'installation dans la canalisation destinée aux câbles de puissance (230 V ou plus).
- Pour utiliser les produits Comelit en toute sécurité : suivre attentivement les consignes contenues dans les Manuels / Instructions; s'assurer que l'installation réalisée avec les produits Comelit n'est pas sabotée / endommagée.
- Les produits Comelit sont sans maintenance, exception faite pour les opérations de nettoyage qui devront être effectuées selon les consignes contenues dans les Manuels / Instructions. Les réparations concernant : les produits, sont réservées exclusivement à **Comelit Group S.p.A.**, les installations, sont réservées à des techniciens qualifiés.
- **Comelit Group S.p.A.** ne sera pas tenue pour responsable en cas d'utilisation contraire aux indications, de non-respect des indications et des recommandations présentes dans ce Manuel / Instructions. **Comelit Group S.p.A.** se réserve le droit de modifier à tout moment et sans préavis le contenu de ce Manuel / Instructions.

NL Waarschuwingen

- Dit product van Comelit is ontworpen en ontwikkeld om te worden gebruikt bij de realisatie van audio- en videocommunicatiesystemen in woningen, winkels, bedrijven en openbare gebouwen of in openbare ruimtes.
- Alle functies die zijn aangesloten op de installatie van de Comelit-producten moeten zijn uitgevoerd door gekwalificeerd technisch personeel, volgens de aanwijzingen in de handleiding/instructies van de betreffende producten.
- Sluit de voeding af voordat u onderhoudswerkzaamheden uitvoert.
- Gebruik geleiders met een geschikte doorsnede, afhankelijk van de afstanden, volgens de aanwijzingen in de handleiding van de installatie.
- Het is raadzaam om de kabels voor de installatie niet in dezelfde leiding te plaatsen als die waar de vermogenskabels (230v of hoger) doorheen lopen.
- Voor een veilig gebruik van de producten Comelit is het volgende noodzakelijk: het zorgvuldig opvolgen van de aanwijzingen in de handleiding/instructies, ervoor zorgen dat de installatie die met de Comelit-producten is uitgevoerd niet wordt gesaboteerd / beschadigd raakt.
- De producten van Comelit hebben geen onderhoud nodig, behalve de normale reiniging, welke moet worden uitgevoerd zoals is aangegeven in de handleiding/instructies. Eventuele reparaties moeten worden uitgevoerd voor de producten, uitsluitend door **Comelit Group S.p.A.**, voor de installatie, door gekwalificeerd technisch personeel.
- **Comelit Group S.p.A.** is niet verantwoordelijk voor andere toepassingen dan het beoogde gebruik, het niet in acht nemen van de aanwijzingen en waarschuwingen in deze handleiding/instructies. **Comelit Group S.p.A.** behoudt zich het recht voor om op elk moment, zonder waarschuwing vooraf, wijzigingen aan te brengen in deze handleiding/instructies.

DE Hinweise

- Dieses Comelit-Produkt ist für den Einsatz in Anlagen für Audio- und Video-Kommunikation in Wohngebäuden, Gewerbe- und Industrieanlagen, in öffentlichen Gebäuden und für den öffentlichen Gebrauch konzipiert.
- Die Installation der Comelit-Produkte darf nur durch Fachkräfte unter genauer Befolgung der Anweisungen in den technischen Handbüchern / den Bedienungsanleitungen erfolgen.
- Vor Eingriffen an der Anlage immer die Spannungsversorgung unterbrechen.
- Leiter mit einem für die Entfernung bemessenen Querschnitt verwenden und die im Handbuch der Anlage aufgeführten Anweisungen einhalten.
- Es wird empfohlen, die Leiter der Anlage nella nicht in den Rohren der Leistungskabel (230 V oder höher) zu verlegen.
- Sicherer Umgang mit Comelit-Produkten: Halten Sie sich strikt an die Angaben in den technischen Handbüchern / den Bedienungsanleitungen, Nehmen Sie keine Änderungen an der Anlage mit Comelit-Produkten vor und vermeiden Sie Beschädigungen.
- Die Comelit-Produkte erfordern keine Wartungsarbeiten, abgesehen von der normalen Reinigung, die entsprechend den Anweisungen in den technischen Handbüchern / den Bedienungsanleitungen auszuführen ist. Eventuelle Reparaturen dürfen für die Produkte nur durch die Firma **Comelit Group S.p.A.**, an der Anlage nur durch Fachkräfte ausgeführt werden.
- **Comelit Group S.p.A.** lehnt jede Haftung ab bei Schäden durch bestimmungsfremden Gebrauch, Missachtung der Anweisungen und Hinweise in dem vorliegenden technischen Handbuch / den Bedienungsanleitungen. **Comelit Group S.p.A.** behält sich vor, jeder Zeit und ohne Vorankündigung Änderungen an dem vorliegenden technischen Handbuch / den Bedienungsanleitungen vorzunehmen.

ES Advertencias

- Este producto Comelit ha sido diseñado y realizado para usarse en instalaciones de comunicación audio y video tanto en edificios residenciales, comerciales e industriales como en edificios públicos o de uso público.
- Todos los productos Comelit deben ser instalados por personal técnicamente cualificado, siguiendo con atención las indicaciones de los manuales / las instrucciones proporcionados con cada producto.
- Antes de efectuar cualquier operación hay que cortar la alimentación.
- Utilizar conductores de sección adecuada teniendo en cuenta las distancias y respetando las instrucciones del manual de sistema.
- Se aconseja no colocar los conductores de la instalación en el mismo conducto eléctrico por donde pasan los cables de potencia (230 V o superiores).
- Para el uso seguro de los productos Comelit, es necesario seguir con atención las indicaciones de los manuales / las instrucciones e garantizar que la instalación realizada con los productos Comelit no pueda ser manipulada ni dañada.
- Los productos Comelit no prevén intervenciones de mantenimiento, salvo las normales operaciones de limpieza, que se deben efectuar siempre según lo indicado en los manuales / las instrucciones. Las reparaciones deben ser efectuadas: exclusivamente por **Comelit Group S.p.A.** cuando afecten a productos, por personal técnicamente cualificado cuando afecten a instalaciones.
- **Comelit Group S.p.A.** quedará libre de cualquier responsabilidad en caso de usos diferentes a los previstos e incumplimiento de las indicaciones y advertencias proporcionadas en el manual / las instrucciones. **Comelit Group S.p.A.** se reserva siempre el derecho de modificar en cualquier momento y sin preaviso el manual / las instrucciones.

PT Avisos

- Este produto Comelit foi concebido e realizado com o intuito de ser utilizado na realização de instalações para comunicação áudio e vídeo em edifícios residenciais, comerciais, industriais, públicos ou de utilização pública.
- Todas as actividades relacionadas com a instalação de produtos Comelit devem ser realizadas por pessoal tecnicamente qualificado, seguindo atentamente as indicações dos manuais/instruções dos respectivos produtos.
- Cortar a alimentação eléctrica antes de realizar qualquer tipo de operação.
- Utilizar condutores de secção adequada em função das distâncias e respeitando as indicações no manual do sistema.
- Recomenda-se não colocar condutores para a instalação nas mesmas condutas onde se encontram os cabos de energia (230 V ou superior).
- Para a utilização segura dos produtos Comelit é necessário: Seguir com atenção as indicações dos manuais/instruções, Certificar-se de que a instalação realizada com produtos Comelit não é adulterada/danificada.
- Os produtos Comelit não requerem intervenções de manutenção além das normais operações de limpeza, que devem ser realizadas segundo as indicações nos manuais/instruções. Eventuais reparações devem ser realizadas: no caso de produtos, exclusivamente pela **Comelit Group S.p.A.**, no caso de instalações, por pessoal tecnicamente qualificado.
- Comelit Group S.p.A.** não assume qualquer responsabilidade por utilizações diferentes das previstas e desrespeito pelas indicações e avisos presentes neste manual/instruções. **Comelit Group S.p.A.** reserva-se o direito de modificar a qualquer momento e sem aviso prévio o descrito no presente manual/instruções.

RU Предупреждения

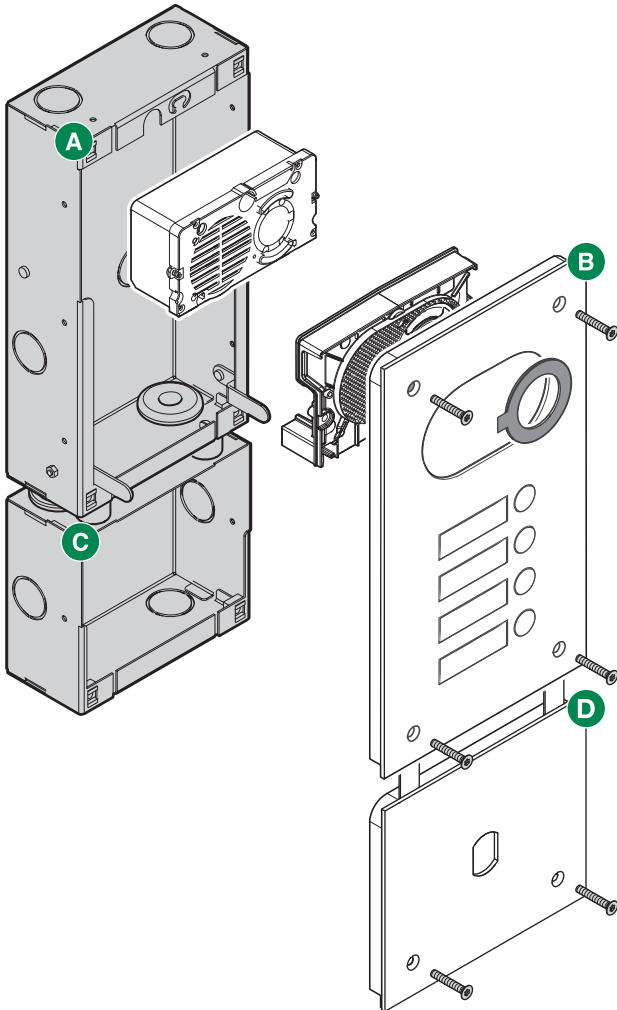
- Данное изделие Comelit было разработано и изготовлено с целью его дальнейшего использования при реализации систем аудио- и видеосвязи в жилых, коммерческих, промышленных и общественных зданиях или помещениях для общественного пользования.
- Все работы, связанные с установкой продукции Comelit, должны выполняться квалифицированным техническим персоналом в тщательном соблюдении инструкций/руководств на саму продукцию.
- Отключайте электропитание перед выполнением любых работ.
- Используйте кабели соответствующего сечения в зависимости от расстояний, соблюдая указания, приведенные в руководстве по эксплуатации системы.
- Рекомендуется не располагать кабели для системы в той же трубе, где проходят силовые кабели (230 В или выше).
- Для безопасного использования продукции Comelit необходимо: внимательно следовать указаниям руководств/инструкций; заботиться о предупреждении несанкционированного вмешательства/повреждения оборудования, реализованного с использованием продукции Comelit.
- Продукция Comelit не предусматривает технического обслуживания, за исключением обычных операций по очистке, которые, в любом случае, должны проводиться согласно указаниям руководств/инструкций. Ремонтные работы должны выполняться: на продукции - исключительно компанией **Comelit Group S.p.A.**, на системах - квалифицированным техническим персоналом.
- Comelit Group S.p.A.** не несет никакой ответственности в случае использования, отличающегося от предусмотренного; несоблюдения инструкций и предупреждений, приведенных в данном руководстве/инструкциях. **Comelit Group S.p.A.**, тем не менее, оставляет за собой право в любой момент вносить изменения в содержание данного руководства/инструкций без предварительного уведомления.

TR Uyarılar

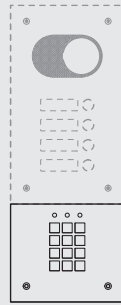
- Bu Comelit ürünü, konutlar, ticari, endüstriyel binalarda ve kamu binaları veya kamusal kullanıma açık binalarda işitsel ve görsel iletişim sistemlerinin gerçekleştirilmesi amacıyla tasarlanmış ve gerçekleştirilmiştir.
- Comelit ürünlerinin kurulumu ile ilgili tüm faaliyetler, teknik açıdan kalifiye personel tarafından, bu ürünler için düzenlenmiş Kullanım/Talimat Kılavuzlarında yer alan hususlar dikkatle izlenerek yürütülmelidir.
- Herhangi bir işlem yapmadan önce beslemeyi kesiniz.
- Sistem kullanımı kılavuzunda yer alan talimatlara uyarak, mesafeye göre uygun kesitli kablolar kullanınız.
- Tesis kablolarını güç kablolarının (230V veya daha yüksek) geçtiği borularla aynı borulardan içine döşemeniz önerilir.
- Comelit ürünlerinin güvenli kullanımı için aşağıdaki hususlara uyulmalıdır: kılavuzlar/talimatlar dikkatle takip etmek, Comelit ürünleri ile gerçekleştirilen sistemin kurulanmamış/hasar görmemiş olmasına dikkat etmek.
- Comelit ürünleri, Kılavuzlarda/Talimatlarda verilen bilgilere göre gerçekleştirilmesi gereken normal temizlik işlemleri haricinde bakım müdahaleleri gerektirmemektedir. Olası tamiratlar aşağıdaki yetkililerce yapılmalıdır: ürünler için sadece **Comelit Group S.p.A.** tarafından, sistemler için, teknik açıdan kalifiye personel tarafından.
- Comelit Group S.p.A.**, aşağıdaki durumlarda herhangi bir sorumluluk kabul etmemektedir öngörülenlerden farklı kullanımlarda, bu Kılavuz/Talimat kitapçığında yer alan talimatlara ve uyarılara uyulmaması durumunda. **Comelit Group S.p.A.** istediği zaman ve önceden herhangi bir uyarıda bulunmaksızın bu Kılavuz/Talimat Kitapçığındaki bilgilerde değişiklikler yapabilir.

PL Ostrzeżenia

- Ten produkt Comelit został zaprojektowany i wykonany w celu wykorzystania go do instalacji komunikacji audio i video w budynkach mieszkalnych, handlowych, przemysłowych oraz w budynkach publicznych lub użyteczności publicznej.
- Wszelkie czynności dotyczące instalacji produktów Comelit muszą być wykonane przez personel technicznie wykształcony, stosując się skrupulatnie do zaleceń zawartych w Podręcznikach / Instrukcjach obsługi produktów.
- Przed wykonaniem jakiegokolwiek czynności odłączyć zasilanie.
- Stosować przewody o przekroju odpowiednim do odległości, przestrzegając zaleceń zawartych w instrukcji systemu.
- Zaleca się, aby nie kłaść przewodów dla instalacji w tym samym przewodzie rurowym, w którym przebiegają kable elektryczne (230V lub większej mocy).
- Aby bezpiecznie użytkować produkty, należy: uważnie przestrzegać zaleceń podanych w Podręcznikach / Instrukcjach obsługi, pilnować, aby instalacja, w której stosowane są produkty Comelit, nie została naruszona / uszkodzona.
- Produkty Comelit nie wymagają czynności konserwacyjnych, za wyjątkiem zwykłego czyszczenia, które należy wykonać zgodnie z wytycznymi podanymi w Podręcznikach / Instrukcjach obsługi. Eventualne naprawy muszą być wykonane: dla produktów, wyłącznie przez **Comelit Group S.p.A.**, dla instalacji, przez personel technicznie wykształcony.
- Comelit Group S.p.A.** nie ponosi żadnej odpowiedzialności w przypadku użytkowania różnego od dozwolonego, nieprzestrzegania zaleceń oraz ostrzeżeń zawartych w niniejszym Podręczniku / Instrukcji obsługi. Jednakże spółka **Comelit Group S.p.A.** zastrzega sobie prawo do zmiany w jakimkolwiek momencie i bez uprzedzenia treści w niniejszym Podręczniku / Instrukcji obsługi

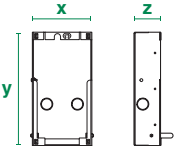


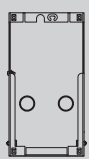
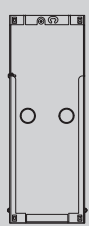
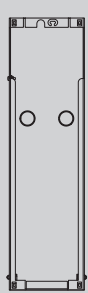
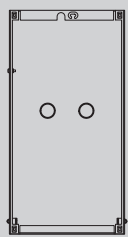
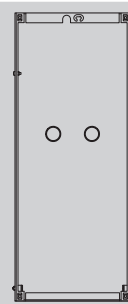
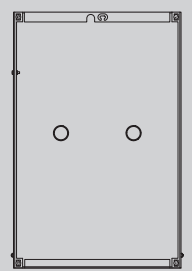
- IT** Per motivi installativi i moduli IX9104 / IX9204 / IX9304 devono essere installati sopra la pulsantiera
- EN** For installation reasons, IX9104 / IX9204 / IX9304 must installed above the entrance panel
- FR** Pour des raisons d'installation, les modules IX9104 / IX9204 / IX9304 doivent être posés au-dessus de la platine
- NL** Ten behoeve van de installatie moeten de modules IX9104 / IX9204 / IX9304 boven het deurstation worden aangebracht
- DE** Installationsbedingt müssen die Module IX9104 / IX9204 / IX9304 über der Türstation installiert werden
- ES** Por motivos de instalación, los módulos IX9104/IX9204/IX9304 deben instalarse sobre la placa de calle
- PT** Por motivos de instalação, os módulos IX9104/IX9204/IX9304 devem ser instalados por cima da botoneira
- RU** По причинам, обусловленным монтажом, модули IX9104/IX9204/IX9304 должны устанавливаться над пультом
- TR** Kurulum ile ilgili nedenlerden dolayı, IX9104 / IX9204 / IX9304 modülleri tuş panelinin üzerine monte edilmelidir
- PL** Ze względów instalacyjnych moduły IX9104 / IX9204 / IX9304 należy montować nad panelem przyciskowym



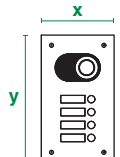
- IT** Per motivi installativi i moduli IX9101 / IX9201 / IX9301 devono essere installati sotto la pulsantiera
- EN** For installation reasons, IX9101 / IX9201 / IX9301 must installed under the entrance panel
- FR** Pour des raisons d'installation, les modules IX9101 / IX9201 / IX9301 doivent être posés sous la platine
- NL** Ten behoeve van de installatie moeten de modules IX9101 / IX9201 / IX9301 onder het deurstation worden aangebracht
- DE** Installationsbedingt müssen die Module IX9101 / IX9201 / IX9301 unter der Türstation installiert werden
- ES** Por motivos de instalación, los módulos IX9101 / IX9201 / IX9301 deben instalarse debajo de la placa de calle
- PT** Por motivos de instalação, os módulos IX9101/IX9201/IX9301 devem ser instalados sob a botoneira
- RU** По причинам, обусловленным монтажом, модули IX9101/IX9201/IX9301 должны устанавливаться под пультом
- TR** Kurulum ile ilgili nedenlerden dolayı, IX9101 / IX9201 / IX9301 modülleri tuş panelinin altına monte edilmelidir
- PL** Ze względów instalacyjnych moduły IX9101 / IX9201 / IX9301 należy montować pod panelem przyciskowym




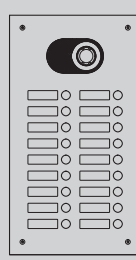
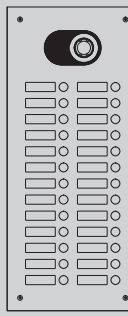
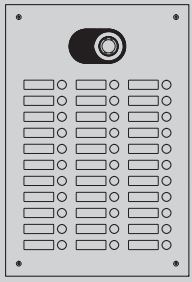
A



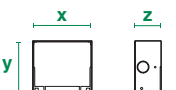
						
x	124 mm			190.4 mm		276.9 mm
y	236.7mm	343.1 mm	449.5 mm	369.7mm mm	476.1mm	422.9 mm
z	56 mm					


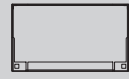
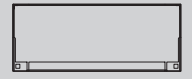
B



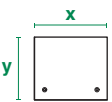
						
	IX0101 IX0102 IX0103 IX0104 IX0101KP	IX0105 IX0106 IX0107 IX0108	IX0109 IX0110 IX0111 IX0112	IX0212 IX0214 IX0216 IX0218	IX0220 IX0222 IX0224 IX0226	IX0324 IX0327 IX0330 IX0333
	1-2-3-4	5-6-7-8	9-10-11-12	12-14-16-18	20-22-24-26	24-27-30-33
x	150 mm			216,4 mm		302,9 mm
y	262.7 mm	369.1 mm	475.5 mm	395.7 mm	502.1 mm	448.9 mm


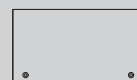
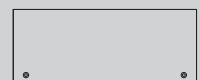




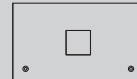
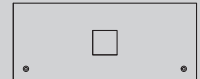
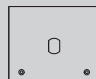
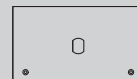




C



			
x	124 mm	190.4 mm	276.9 mm
y	110.5 mm		
z	56 mm		

D



			
			
			
			
			
x	150 mm	216,4 mm	302,9 mm
y	129.5 mm		

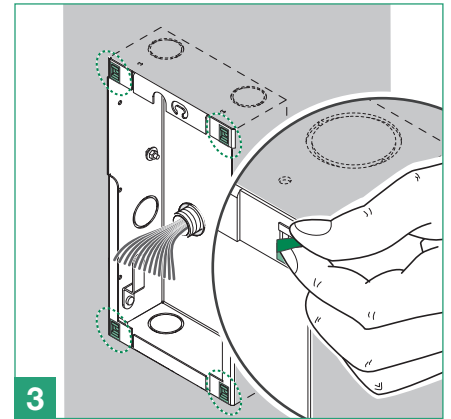
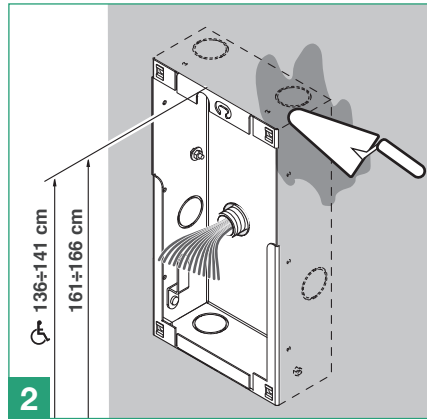
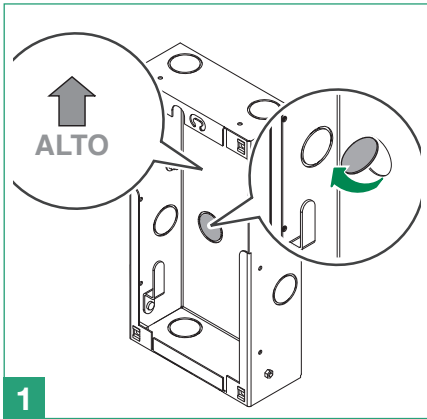
IT Installazione
EN Installation

FR Installation
NL Installatie

DE Installation
ES Instalación

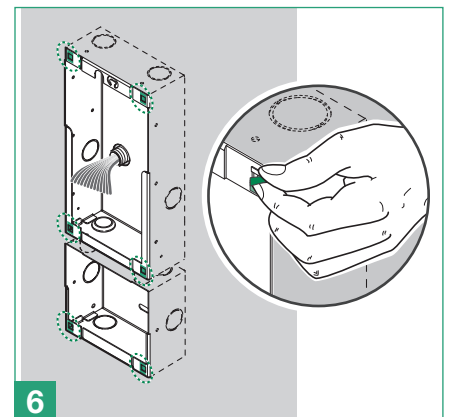
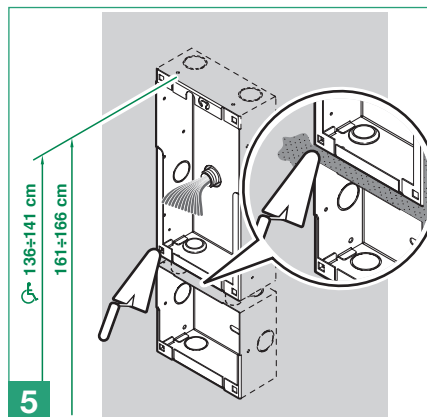
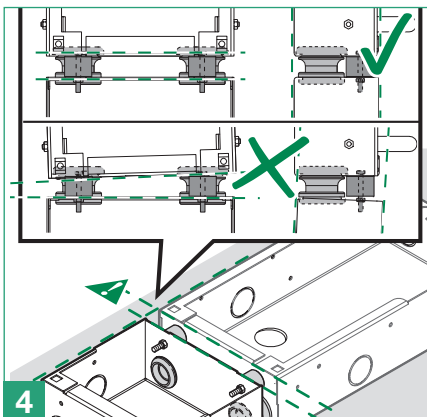
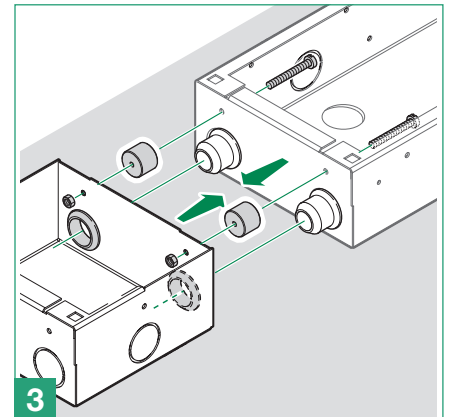
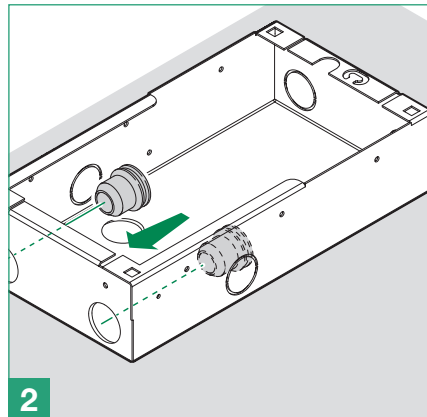
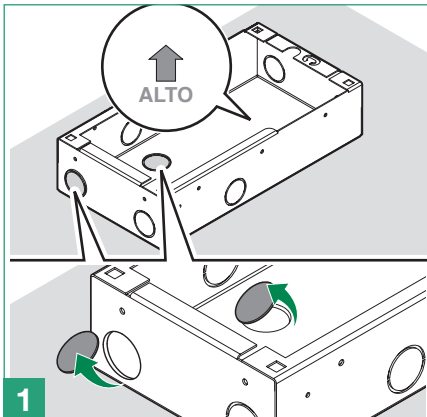
PT Instalação
RU Установка

TR Kurulum
PL Instalacja



IT Installazione con scatola da incasso per accessori
EN Installation with flush-mounted box for accessories
FR Installation avec boîtier à encastrer pour accessoires
NL Installatie met inbouwdoos voor accessoires
DE Installation mit Unterputzgehäuse für Zubehör

ES Instalación con caja de empotrar para accesorios
PT Instalação com caixa de embutir para acessórios
RU Установка со встраиваемой коробкой для принадлежностей
TR Aksesuarlar için ankastre kutu ile kurulum
PL Montaż z puszką podtynkową dla akcesoriów



[Check for updates]



CERTIFIED MANAGEMENT SYSTEMS



www.comelitgroup.com

Via Don Arrigoni, 5 - 24020 Rovetta (BG) - Italy



1ª edizione 11/2018
cod. 2G40002269