

**MEM Waschtisch-Wand-Einhandbatterie ohne Ablaufgarnitur - Bronze
gebürstet**

MEM

36 862 782



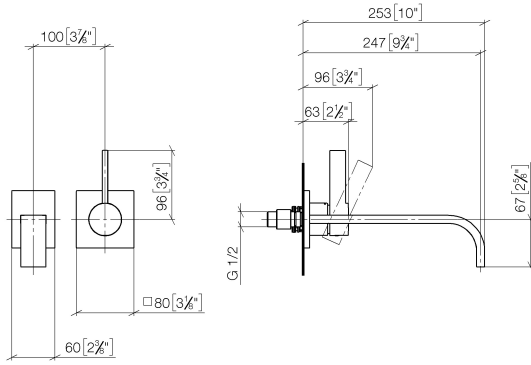
- Ausladung 247 mm
- starrer Auslauf
- rechteckiger luftangereicherter Strahl
- Bohrungsdurchmesser Auslauf 37 mm
- Bohrungsdurchmesser Einhandbatterie 57 mm
- Rosette für Auslauf 80 x 60 mm
- Rosette für Mischer 80 x 80 mm
- Durchfluss max. 5,7 l/min
- bleifrei
- Dieses Produkt leistet einen Beitrag zur Erfüllung der Vorgaben von nachhaltigen Gebäudezertifizierungen, z.B. LEED®, BREEAM®, DGNB

	Bronze gebürstet	36 862 782-42
	Chrom	36 862 782-00
	Platin gebürstet	36 862 782-06
	Platin	36 862 782-08
	Dark Brass matt	36 862 782-16
	Dark Bronze matt	36 862 782-17
	Dark Chrome	36 862 782-19
	Messing gebürstet (23kt Gold)	36 862 782-28
	Champagne gebürstet (22kt Gold)	36 862 782-46
	Champagne (22kt Gold)	36 862 782-47
	Dark Platinum gebürstet	36 862 782-99

MEM Waschtisch-Wand-Einhandbatterie ohne Ablaufgarnitur - Bronze gebürstet

MEM

36 862 782
mm [inches]



Durchflussdiagramm



Codes & Standards

DIN 4109

EN 817

ISO 3822

Scottish Water
Byelaws

UK Water Supply
Regulations

Ü-Zeichen



MEM Waschtisch-Wand-Einhandbatterie ohne Ablaufgarnitur - Bronze
gebürstet

MEM

36 862 782
Zertifikate

LGA_29

DVGW_DW-
6512DN0

WRAS_2107

**MEM Waschtisch-Wand-Einhandbatterie ohne Ablaufgarnitur - Bronze
gebürstet**

MEM

36 862 782

Ersatzteile für die
anderen
Oberflächenvarianten
finden Sie hier:
Chrom

