

Buitensensor met afscherming tegen weer
Vochtigheid/Temperatuur

Actieve sensor (4...20 mA) voor het meten van de relatieve of absolute vochtigheid en temperatuur in buitenbereiken. In plaats van het vochtigheidssignaal, kan de enthalpie of het dauwpunt worden geselecteerd als uitgangssignaal. Behuizing goedgekeurd voor IP65 / NEMA 4X.



Typenoverzicht

Soort	Uitgangssignaal actieve temperatuur	Uitgangssignaal actieve vochtigheid
22UTH-13	4...20 mA	4...20 mA

Technische gegevens

Elektrische gegevens	Nominale spanning	DC 24 V
	Functiebereik	DC 13.5...26.4 V
	Verbruik DC	0.5 W
	Elektrische aansluiting	Steekbaar veerklemmenblok aansluiting max. 2,5 mm ²
	Kabelinvoer	Kabelschroefverbinding met trekontlasting Ø6...8 mm
Functionele gegevens	Sensortechnologie	Polymeercapacitieve sensor met filter uit roestvrijstalen draadgaas
	Toepassing	Lucht
	Verschillende bereiken	4 selecteerbare meetbereiken
	Vermogensuitgang	2x 4...20 mA, max. lading 500Ω
Meetgegevens	Gemeten waarden	Relatieve vochtigheid Absolute luchtvochtigheid Dauwpunt Enthalpie Temperatuur
	Meetbereik vochtigheid	0...100% RH niet condenserend
	Meetbereik temperatuur	Actieve sensor: bereik selecteerbaar Opgelet: max. meettemperatuur wordt beperkt door max. mediumtemperatuur (zie veiligheidsinformatieblad) Instellingbereik [°C]bereik [°F]Fabrieksinstelling S0 -40...60 -40...160 S1 0...50 40...140 S2 -15...35 0...100 S3 -20...80 0...200 ✓
	Meetbereik absolute vochtigheid	instelbaar aan de meetomvormer 0...50 g/m ³ (standaardinstelling) 0...80 g/m ³
	Meetbereik enthalpie	0...85 kJ/kg
	Meetbereik dauwpunt	instelbaar aan de meetomvormer 0...50°C (default setting) -20...80°C
	Nauwkeurigheid vochtigheid	±2% tussen 0...80% RH @ 25°C
	Nauwkeurigheid temperatuur actief	±0.3°C @ 25°C [±0.54°F @ 77°F]

Meetgegevens	Stabiliteit op lange termijn	±0.3% RH p.a. @ 21°C @ 50% RH ±0.05°C p.a. @ 21°C [±0.09°F p.a. @ 70°F]
	Tijdconstante τ (63%) in de kamer	Relatieve vochtigheid: typisch 16 s Temperatuur: typisch 351 s
Materialen	Kabelschroefverbinding	PA6, wit
	Behuizing	Deksel: PC, wit Onderkant: PC, wit Afdichting: NBR70, zwart UV-bestendig
Veiligheidsgegevens	Omgevingsvochtigheid	Kortstondige condensatie toelaatbaar
	Vochtigheid medium	Kortstondige condensatie toelaatbaar
	Omgevingstemperatuur	-35...50°C [-30...120°F]
	Mediumtemperatuur	-35...50°C [-30...120°F]
	Beschermingsklasse IEC/EN	III, Veiligheidslaagspanning (SELV, Safety Extra-Low Voltage)
	Power source UL	Class 2 Supply
	EU-conformiteit	CE-markering
	IEC/EN-certificering	IEC/EN 60730-1
	Beschermingsgraad IEC/EN	IP65
	Beschermingsgraad NEMA/UL	NEMA 4X
	Behuizing	UL-behuizing Type 4X
	Kwaliteitsnorm	ISO 9001
	Werking	Type 1
	Vervuilingsgraad	3
	Stootspanning dimensionering voeding	0.8 kV
Uitvoering	Independently mounted control	

Veiligheidsaanwijzingen



Dit apparaat is ontworpen voor gebruik in stationaire verwarmings-, ventilatie- en airconditioningsinstallaties en mag niet worden gebruikt buiten het gespecificeerde toepassingsgebied. Niet goedgekeurde aanpassingen zijn verboden. Dit product mag niet worden gebruikt in combinatie met apparatuur die in geval van storing een gevaar vormt voor personen, dieren of materiaal.

Controleer of alle stroom is losgekoppeld voor de installatie. Sluit niet aan op apparatuur die onder spanning staat/in bedrijf is.

Alleen bevoegde specialisten mogen de installatie uitvoeren. Alle relevante wettelijke of institutionele installatievoorschriften moeten worden nageleefd tijdens de installatie.

Het apparaat bevat elektrische en elektronische componenten en mag niet worden weggegooid als huishoudelijk afval. Alle lokale voorschriften en vereisten moeten worden gerespecteerd.

Opmerkingen

Algemene opmerkingen met betrekking tot sensoren

Bij het gebruik van lange verbindingaders (afhankelijk van de gebruikte dwarsdoorsnede) kan het meetresultaat worden vervalst door een spanningsdaling aan de gemeenschappelijke GND-ader (veroorzaakt door de spanningstroom en de leidingweerstand). In dit geval moeten 2 GND-aders worden aangebracht aan de sensor - een voor de voedingsspanning en de andere voor de meetstroom.

Sensoren met een meetomvormer moeten altijd worden gebruikt in het midden van het meetbereik om afwijkingen aan de meeteindpunten te vermijden. De omgevingstemperatuur van de meetomvormerelektronica moet constant worden gehouden. De meetomvormers moeten worden gebruikt met een constante voedingsspanning (± 0.2 V). Bij het in-/uitschakelen van de voedingsspanning moeten stroomstoten ter plaatse worden vermeden.

Ophoping van zelfopwarming door elektrische dissipatieve stroom

Temperatuursensoren met elektronische componenten hebben een dissipatieve spanning die de temperatuurmeting van de omgevingslucht beïnvloedt. De dissipatie in actieve temperatuursensoren vertoont een lineaire toename bij stijgende bedrijfsspanning. De dissipatieve spanning moet in aanmerking worden genomen bij het meten van de temperatuur. In geval van een vaste bedrijfsspanning (± 0.2 V) wordt dit normaal gedaan door het toevoegen of reduceren van een constante offsetwaarde. Aangezien Belimo-meetvormers werken met een variabele bedrijfsspanning, kan slechts één bedrijfsspanning in aanmerking worden genomen, omwille van productiefactoren. Meetvormers 0...10 V / 4...20 mA hebben een standaardinstelling met een bedrijfsspanning van DC 24 V. Dit betekent dat bij deze spanning de verwachte meetfout van het uitgangssignaal het kleinst zal zijn. Voor andere bedrijfsspanningen wordt de offsetfout verhoogd door een veranderend spanningsverlies van de sensorelektronica.

Mocht later tijdens het bedrijf een hernieuwde verstelling direct bij de actieve sensor noodzakelijk zijn, dan kan deze worden verricht met de volgende verstelmethode.

- Bij sensoren met NFC of dongle via de bijbehorende Belimo-app
- Bij sensoren met een trimpotentiometer via de sensorkaart
- Bij bussensoren via de businterface met een bijbehorende softwarevariabele

Toepassingsbericht voor vochtigheidssensoren

Raak het gevoelige vochtigheidssensorelement niet aan. Door het aanraken van het gevoelige oppervlak vervalt de garantie.

Als het sensorelement wordt blootgesteld aan ruwe omgevingsomstandigheden zoals hoge temperaturen en/of een hoge vochtigheidsgraad, of bij de aanwezigheid van agressieve gassen (d.w.z. chloor, ozon, ammoniak), kan dit invloed hebben op het sensorelement en kunnen de meetresultaten buiten de gespecificeerde nauwkeurigheid liggen. De vervanging van versleten luchtvochtigheidssensoren als gevolg van slechte omgevingsomstandigheden valt niet onder de algemene garantie.

De sensor levert de beste prestaties op bij bediening binnen een aanbevolen standaardtemperatuurbereik van 5...60°C en standaardvochtigheidsbereik van 20...80% relatieve vochtigheid. Het vochtigheidssignaal kan tijdelijk worden geneutraliseerd door langetermijnblootstelling aan omstandigheden buiten het standaardbereik, met name bij hoge vochtigheid (bijv. +3% relatieve vochtigheid na 60h aan >80% relatieve vochtigheid). Wanneer de sensor opnieuw binnen het standaard temperatuur- en vochtigheidsbereik valt, zal deze zelf langzaam kalibreren.

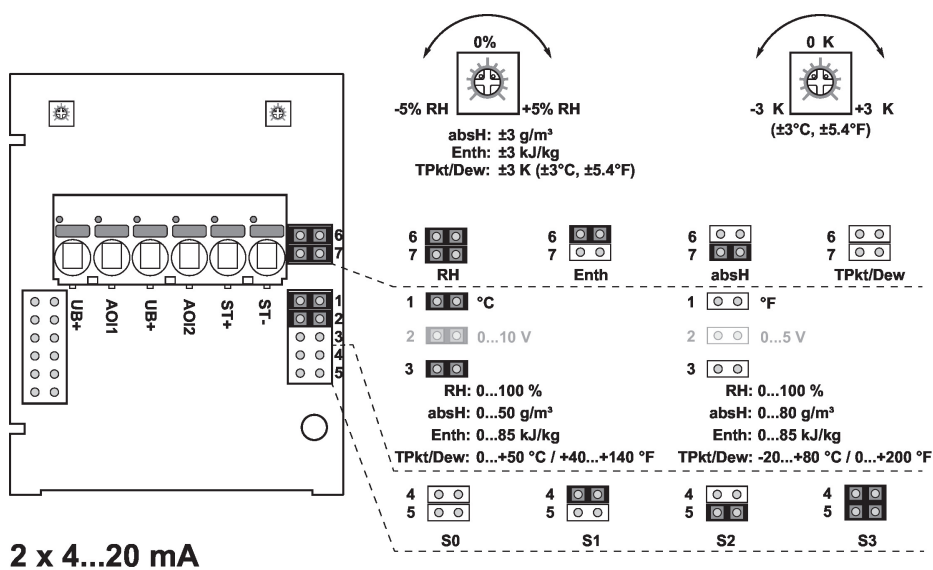
Leveringsomvang

Leveringsomvang	Omschrijving	Soort
	Montageplaat L-behuizing	A-22D-A10
	Regenafdekking, voor 22UTH-..	A-22U-A01
	Dowel	
	Schroeven	

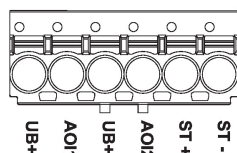
Toebehoren

Optionele toebehoren	Omschrijving	Soort
	Vervangfilter, draadgaas, Roestvrij staal	A-22D-A06

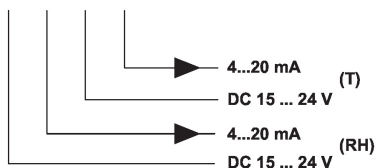
Aansluitschema



2 x 4...20 mA



- rH Relatieve vochtigheid
- absH Absolute vochtigheid
- EntH Enthalpie
- TPkt/Dew Dauwpunt
(Meetwaarde beschikbaar op uitgang AOI1)



De aansluitingen ST+ / ST- worden alleen gebruikt voor sensortypes die bovendien een passief weerstandselement voor temperatuurmeting hebben.

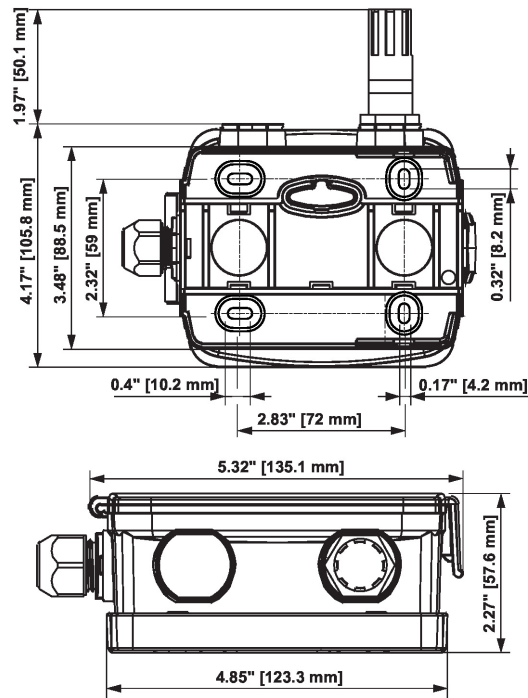
Correcte temperatuurwaarden zijn alleen beschikbaar wanneer vochtigheidsuitgang AOI1 en beide ingangen UB + zijn aangesloten.

De meetbereiken verstellen gebeurt door de koppelende stekkerbruggen te veranderen.

De uitgangswaarde binnen het nieuwe meetbereik is beschikbaar na 2 seconden.

Instelling	bereik [°C]	bereik [°F]	Fabrieksinstelling
S0	-40...60	-40...160	
S1	0...50	40...140	
S2	-15...35	0...100	
S3	-20...80	0...200	✓

Afmetingen



Soort

Gewicht

22UTH-13

0.28 kg