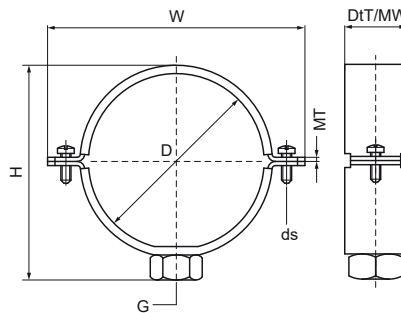


Walraven RVS Beugel 434

(M1510)

Voor PE-leidingen



Voordelen & kenmerken

- Tweeschroefsbeugel
- Voor het maken van een fixpunt dienen metalen beugelvoeringen (Art.nr. 4337XXX) gebruikt te worden
- Sluitschroeven geborgd met anti-verlies onderlegging
- Materiaal: RVS 1.4401 (AISI 316)



Productnummer	Buitendiameter buis	DN	Aansluitdraad	Totale hoogte	Totale breedte	Totale diepte	Materiaal breedte	Materiaal dikte	Schroefmaat	Max. toegestane belasting Faz	Goedkeuringen
Referentie letter	D	D	G	H	W	Dt	MW	MT	ds	Fa,z	
Eenheid	mm			mm	mm	mm	mm	mm		N	
4347032	32	DN 25	M10	50	75	30	30	3,00	M6	4.160	ITB (KOT), EPD
4347040	40	DN 32	M10	58	82	30	30	3,00	M6	4.160	ITB (KOT), EPD
4347050	50	DN 40	M10	69	92	30	30	3,00	M6	4.160	ITB (KOT), EPD
4347063	63	-	M10	81	105	30	30	3,00	M6	4.160	ITB (KOT), EPD
4347075	75	DN 70	M10	94	117	30	30	3,00	M6	4.160	ITB (KOT), EPD
4347090	90	DN 80	M10	108	132	30	30	3,00	M6	4.160	ITB (KOT), EPD
4347110	110	DN 100	M10	128	152	30	30	3,00	M6	4.160	ITB (KOT), EPD
4347125	125	DN 125	M10	143	167	30	30	3,00	M6	4.160	ITB (KOT), EPD
4347160	160	DN 150	M10	178	202	30	30	3,00	M6	4.160	ITB (KOT), EPD
4347200	200	DN 200	M10	218	278	30	30	3,00	M8	4.160	ITB (KOT), EPD
4387250	250	DN 250	G1"	301	330	30	30	3,00	M8	3.180	ITB (KOT), EPD