

Productinformatieblad

Specificaties



Harmony 9001K - Signaallamp - 24-28V - Ø30mm - LED BA9S - Koepel lens - Rood

9001KP35LRR9

EAN Code: 3389118041240

Prijs: 95,75 EUR

Hoofd

range of product	Harmony 9001K
product of component type	Controlelampje
device short name	9001K

Complementair

kraag materiaal	Metaal
bevestigingsdiameter	30 mm
vorm van kop signaleringsseenheid	Rond
lenstype	Gewelfd kunststof
kap/operator of lenskleur	Rood
lichtbron	Rood LED
lamp fitting	BA 9s
voeding lichtblok	Rechtstreeks 24...28 V AC/DC
aansluitingen - aansluitklemmen	Schroefklem aansluitingen, 1 x 0,22...2 x 1,5 mm ² In overeenstemming met IEC 60947-1
aanspanmoment	0,8 N.m In overeenstemming met IEC 60947-1
vorm schroefkop	Gegroefd kruis
vorm schroefkop	Gegroefd kruis
werkingspositie	Eender welke positie
Ui nom isolatiespanning	250 V (vervuilingsgraad) 2) In overeenstemming met IEC 60947-1
Uimp nom. schokgolfsparing	2,5 kV In overeenstemming met IEC 60947-1
kortsluitbeveiliging	10 A smeltpatroon In overeenstemming met IEC 60947-5-1
lichtbron	LED
Ith conventionele thermische stroom in vrije lucht	10 A
CAD totale breedte	54 mm
CAD totale hoogte	70 mm
CAD totale diepte	42 mm
Us nominale voedingsspanning	24...28 V AC/DC
gewicht product	0,134 kg
product presentatie	Compleet product
type lens	Gewelfd

De weergegeven prijs is de adviesprijs in euro excl. BTW. Deze kan onderhevig zijn aan korting. Neem contact op met uw lokale distributeur of detailhandel voor de daadwerkelijke prijs

nominale voedingsspanning	24...28 V
kleur lichtbron	Rood
materiaal lens	Polycarbonaat
formaat	30 mm

Omgeving

standards	JIS C8201-5-1 EN/IEC 60947-5-1 CSA C22.2 Nr 14 JIS C 852 UL 508 EN/IEC 60947-5-4 EN/IEC 60947-1 JIS C8201-1
product certifications	NEMA UL 508
beschermende behandeling	TC
ambient air temperature for storage	-40...70 °C
omgevingstemperatuur voor werking	-25...70 °C
trilling bestendigheid	7 gn (f= 2...500 Hz) In overeenstemming met IEC 60068-2-6
schokbestendigheid	50 gn In overeenstemming met IEC 60068-2-27
overvoltage category	Klasse II In overeenstemming met IEC 61140
IP-beschermingsgraad	IP65/IP66
NEMA beschermingsgraad	NEMA 1 NEMA 12 NEMA 13 NEMA 2 NEMA 3 NEMA 3R NEMA 4 NEMA 6

Verpakkingseenheid

Eenheidstype van verpakking 1	PCE
Aantal eenheden in verpakking 1	1
verpakking 1 hoogte	5,700 cm
verpakking 1 breedte	4,500 cm
verpakking 1 lengte	9,500 cm
verpakking_1_gewicht	142,900 g
Eenheidstype van verpakking 2	S01
Aantal eenheden in verpakking 2	16
verpakking 2 hoogte	15,000 cm
verpakking 2 breedte	15,000 cm
verpakking 2 lengte	40,000 cm
verpakking 2 gewicht	2,452 kg

contractuele waarborg

Garantie (in maanden)	18
-----------------------	----

Schneider Electric wil tegen 2050 de Net Zero-status hebben bereikt via partnerschappen in de toeleveringsketen, materialen met een lagere impact en circulariteit via onze doorlopende campagne "Use Better, Use Longer, Use Again" om de levensduur van producten en de recycleerbaarheid te verlengen.

[Uitleg van Environmental Data](#) >

[Hoe evalueren we de duurzaamheid van producten?](#) >

Milieuoetadruk

Milieu Profiel

[Milieuprofiel van het product](#)

Use Better

Materialen en verpakking

Pakket met gerecycleerd karton

Nee

Verpakkingen zonder kunststof

Nee

SCIP-nummer

Ae0c4eb9-0bfb-40a4-851f-5c619fbe777d

RoHS-richtlijn van de EU

[Conform door vrijstelling](#)

REACH-verordening

[Referentie bevat zorgwekkende stoffen \(SVHC\) boven drempelwaarde](#)

Use Longer

Levensduurverlenging

Reparatie

Nee

Use Again

Herverpakken en herfabriceren

Circulair Profiel

[Informatie over einde levensduur](#)

Terugname

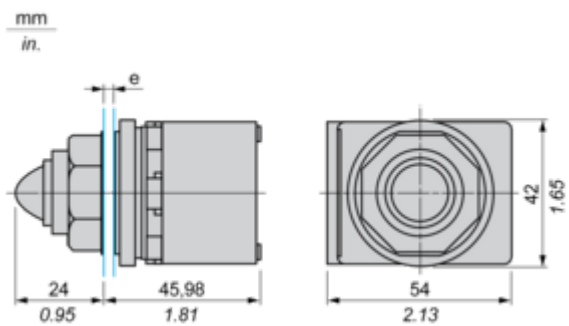
Ja

WEEE-label

 Het product moet op markten van de Europese Unie worden afgevoerd volgens specifieke afvalinzamelingsregels en mag nooit in een gewone vuilnisbak terechtkomen.

Dimensions Drawings

Dimensions



e panel thickness: 1 to 6 mm / 0.04 to 0.24 in.

Offer Marketing Illustration

Product benefits / Features



Features
Harmony 9001K

- 

Improved security thanks to finger-safe contact blocks and light modules
- 

Single screw Contact Block Fastening
- 

Robustness to withstand the harshest environments
- 

Automatic self-grounding operators without additional wiring
- 

Large metal set of accessories to customize your product

Offer Marketing Illustration

Product benefits / Features

Technical Benefits

Harmony 9001K

