

Stetiger Linearantrieb für das Verstellen von Klappen und Schiebern in der technischen Gebäudeausrüstung

- Stellkraft 450 N
- Nennspannung AC 100...240 V
- Ansteuerung stetig 2...10 V
- Stellungsrückmeldung 2...10 V
- Hubhöhe Max. 200 mm, fest eingestellt



Technische Daten

Elektrische Daten	Nennspannung	AC 100...240 V
	Nennspannung Frequenz	50/60 Hz
	Funktionsbereich	AC 85...265 V
	Leistungsverbrauch Betrieb	3 W
	Leistungsverbrauch Ruhestellung	1 W
	Leistungsverbrauch Dimensionierung	6 VA
	Anschluss Speisung	Kabel 1 m, 2x 0.75 mm ²
	Anschluss Steuerung	Kabel 1 m, 4x 0.75 mm ²
	Parallelbetrieb	ja (Leistungsdaten beachten)
Funktionsdaten	Stellkraft Motor	450 N
	Arbeitsbereich Y	2...10 V
	Eingangswiderstand	100 kΩ
	Stellungsrückmeldung U	2...10 V
	Stellungsrückmeldung U Hinweis	Max. 1 mA
	Hilfsspeisung	DC 24 V ±30%, max. 10 mA
	Positionsgenauigkeit	±5%
	Bewegungsrichtung Motor	wählbar mit Schalter
	Bewegungsrichtung Hinweis	Y = 0 V: bei Schalter 0 (ausgefahren) / 1 (eingefahren)
	Handverstellung	mit Drucktaste, arretierbar
	Hub	200 mm
	Hubhöhe	Max. 200 mm, fest eingestellt
Laufzeit Motor	150 s / 100 mm	
Schalleistungspegel Motor	52 dB(A)	
Sicherheitsdaten	Schutzklasse IEC/EN	II, verstärkte Isolierung
	Schutzklasse UL	II, verstärkte Isolierung
	Schutzart IEC/EN	IP54
	Schutzart NEMA/UL	NEMA 2
	Gehäuse	UL Enclosure Type 2
	EMV	CE gemäss 2014/30/EU
	Niederspannungsrichtlinie	CE gemäss 2014/35/EG
Zertifizierung IEC/EN	IEC/EN 60730-1 und IEC/EN 60730-2-14	

Technische Daten

Sicherheitsdaten	UL Approval	cULus gemäss UL60730-1A, UL60730-2-14 und CAN/CSA E60730-1 Die UL-Kennzeichnung des Antriebs ist abhängig vom Produktionsstandort, das Gerät ist in jedem Fall UL-konform
	Hygieneprüfung	Gemäss VDI 6022 Blatt 1 / SWKI VA 104-01, reinigbar und desinfizierbar, emissionsarm
	Wirkungsweise	Typ 1
	Bemessungsstossspannung Speisung	4 kV
	Bemessungsstossspannung Steuerung	0.8 kV
	Verschmutzungsgrad	3
	Umgebungsfeuchte	Max. 95% RH, nicht kondensierend
	Umgebungstemperatur	-30...50°C [-22...122°F]
	Lagertemperatur	-40...80°C [-40...176°F]
	Wartung	wartungsfrei
Gewicht	Gewicht	1.3 kg

Sicherheitshinweise


- Dieses Gerät ist für die Anwendung in stationären Heizungs-, Lüftungs- und Klimaanlage konzipiert und darf nicht für Anwendungen ausserhalb des spezifizierten Einsatzbereichs, insbesondere nicht in Flugzeugen und jeglichen anderen Fortbewegungsmitteln zu Luft, verwendet werden.
- Aussenanwendung: nur möglich, wenn kein Wasser (Meerwasser), Schnee, Eis, keine Sonnenbestrahlung oder aggressiven Gase direkt auf das Gerät einwirken und gewährleistet ist, dass die Umgebungsbedingungen jederzeit innerhalb der Grenzwerte gemäss Datenblatt bleiben.
- Achtung: Netzspannung!
- Die Installation hat durch autorisiertes Fachpersonal zu erfolgen. Hierbei sind die gesetzlichen und behördlichen Vorschriften einzuhalten.
- Das Gerät darf nur im Herstellerwerk geöffnet werden. Es enthält keine durch den Anwender austauschbaren oder reparierbaren Teile.
- Die Zahnstange und die mechanischen Endanschläge dürfen nicht entfernt werden.
- Bei auftretenden Querkräften sind zwingend die als Zubehör erhältlichen Drehsupporte und Kupplungsstücke zu verwenden. Zudem darf der Antrieb nicht fest mit der Applikation verschraubt werden. Er muss über den Drehsupport beweglich bleiben (siehe «Installationshinweise»).
- Falls der Antrieb stark belasteter Umgebungsluft ausgesetzt ist, müssen anlagenseitige Vorkehrungen getroffen werden. Staub, Russ usw. können bei übermässiger Ablagerung ein fehlerfreies Ein- und Ausfahren der Zahnstange verhindern.
- Die Handverstellungstaste darf bei nicht-horizontaler Montage des Antriebes nur betätigt werden, wenn die Zahnstange entlastet ist.
- Bei der Bestimmung der benötigten Stellkraft von Luftklappen und Schiebern müssen die Angaben der Hersteller zum Querschnitt und zur Bauart sowie die Einbausituation und die lufttechnischen Bedingungen beachtet werden
- Bei Verwendung von Drehsupport und/oder Kupplungsstück, muss mit Stellkraftverlusten gerechnet werden.
- Das Gerät enthält elektrische und elektronische Komponenten und darf nicht als Haushaltsmüll entsorgt werden. Die örtliche und aktuell gültige Gesetzgebung ist zu beachten.

Produktmerkmale

- Betriebsart** Der Antrieb wird mit einem Normstellsignal 0...10 V angesteuert und fährt auf die vom Stellsignal vorgegebene Stellung. Die Messspannung U dient zur elektrischen Anzeige der Klappenstellung 0...100% und als Stellsignal für weitere Antriebe.
- Einfache Direktmontage** Der Antrieb kann mit den beigelegten Schrauben direkt mit der Applikation verbunden werden. Die Ankopplung des Zahnstangenkopfes an den beweglichen Teil der Lüftungstechnischen Applikation erfolgt montageseitig individuell oder mit dem dafür vorgesehenen Kupplungsstück Z-KS1.
- Handverstellung** Handverstellung mit Drucktaste möglich (Getriebeausrüstung, solange die Taste gedrückt wird bzw. arretiert bleibt).
- Hohe Funktionssicherheit** Der Antrieb ist überlastsicher, benötigt keine Endschalter und bleibt am Endanschlag automatisch stehen.

Zubehör

Elektrisches Zubehör	Beschreibung	Typ
	Signalwandler Spannung/Strom 100 kΩ 4...20 mA, Speisung AC/DC 24 V	Z-UIC
	Stellungsgeber für Wandmontage	SGA24
	Stellungsgeber für Einbaumontage	SGE24
	Stellungsgeber für Frontmontage	SGF24
	Stellungsgeber für Wandmontage	CRP24-B1
Mechanisches Zubehör	Beschreibung	Typ
	Endanschlagset, Multipack 20 Stk.	Z-AS1
	Drehsupport, für Linearantrieb, für Kompensation von Querkräften	Z-DS1
	Kupplungsstück M8	Z-KS1

Elektrische Installation

Achtung: Netzspannung!

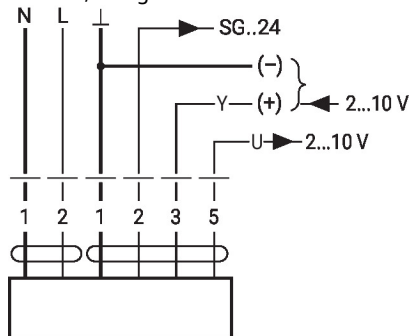
Parallelanschluss weiterer Antriebe möglich. Leistungsdaten beachten.

Aderfarben:

- 1 = blau
- 2 = braun
- 1 = schwarz
- 2 = rot
- 3 = weiss
- 5 = orange

Anschlusschemas

AC 230 V, stetig


 Hilfsspeisung nur für
Stellungsgeber SG..24

1 (N)	2 (L)	3		
		2 V	↑	↓
		10 V	↓	↑

Installationshinweise



Bei Verwendung von Drehsupport und/oder Kupplungsstück muss mit Stellkraftverlusten gerechnet werden.

Applikationen ohne Querkräfte

Direktes Verschrauben des Linearantriebs auf dem Gehäuse an drei Punkten. Anschliessend Befestigung des Zahnstangenkopfes am beweglichen Teil der Lüftungstechnischen Applikation (z.B. Klappe oder Schieber).

Applikationen mit Querkräften

Verbinden des Kupplungsstücks mit Innengewinde (Z-KS1) mit dem Zahnstangenkopf. Verschrauben des Drehsupports (Z-DS1) auf der Lüftungstechnischen Applikation. Anschliessend wird der Linearantrieb mit beigelegter Schraube mit dem zuvor montierten Drehsupport verschraubt. Danach wird das Kupplungsstück, das auf dem Zahnstangenkopf montiert ist, mit dem beweglichen Teil der Lüftungstechnischen Applikation (z.B. Klappe oder Schieber) verbunden.

Mit dem Drehsupport und/oder Kupplungsstück können die Querkräfte begrenzt kompensiert werden. Der maximal zulässige Schwenkwinkel von Drehsupport und Kupplungsstück beträgt seitlich und in der Höhe je 10°.

Abmessungen

