

Buitemperatuursensor

Actieve sensor (0...10 V) voor het meten van de temperatuur in buitenbereiken. Typische toepassingen in koelhuizen, broeikassen, productiefabrieken en opslaghallen. Behuizing goedgekeurd voor NEMA 4X / IP65.


Typenoverzicht

Soort	Uitgangssignaal actieve temperatuur	Extra functies
22UT-12	0...5 V, 0...10 V	Buitensensor

Technische gegevens

Elektrische gegevens	Nominale spanning	AC/DC 24 V
	Functiebereik	AC 21.6...26.4 V / DC 13.5...26.4 V
	Verbruik AC	0.8 VA
	Verbruik DC	0.5 W
	Elektrische aansluiting	Steekbaar veerklemmenblok aansluiting max. 2,5 mm ²
	Kabelinvoer	Kabelschroefverbinding met trekcontlasting Ø6...8 mm
Functionele gegevens	Sensortechnologie	Op basis van Pt1000 1/3 DIN
	Verschillende bereiken	8 selecteerbare meetbereiken
	Uitgangsspanning	1x 0...5 V, 0...10 V, min. lading 5kΩ
	Opmerking uitgangssignaal actief	Uitgang 0...5/10 V instelbaar met stekkerbrug
	Toepassing	Lucht
Meetgegevens	Meetwaarden	Temperatuur
	Meetbereik temperatuur	Actieve sensor: bereik selecteerbaar Opgelet: max. meettemperatuur wordt beperkt door max. mediumtemperatuur (zie veiligheidsinformatieblad)
		Instelling bereik [°C] bereik [°F] Fabrieksinstelling
		S0 -50...50 -30...130 ✓
		S1 -10...120 40...140
		S2 0...50 40...140
		S3 0...250 30...480
		S4 -15...35 0...100
		S5 0...100 40...240
		S6 -20...80 40...90
	S7 0...160 0...150	
	Nauwkeurigheid temperatuur actief	±0.5°C @ 21°C [±0.9°F @ 70°F]
	Stabiliteit op lange termijn	±0.04°C p.a. @ 21°C [±0.07°F p.a. @ 70°F]
	Tijdconstante τ (63%) in de kamer	Typisch 542 s
Materialen	Kabelschroefverbinding	PA6, wit
	Montageplaat	Lexan, grijs RAL7001

Behuizing	Deksel, Lexan, wit Onderkant: Lexan, wit Afdichting: 0467 NBR70, zwart UV-bestendig
Veiligheidsgegevens	
Omgevingsvochtigheid	Max. 95% relatieve vochtigheid, niet condenserend
Omgevingstemperatuur	-35...50°C [-30...120°F]
Mediumtemperatuur	-35...50°C [-30...120°F]
Behuizing oppervlaktemperatuur	Max. 70°C [160°F]
Beschermingsklasse IEC/EN	III Veiligheidslaagspanning (PELV, Protective extra-low voltage)
Beschermingsklasse UL	UL-klasse 2-voeding
EU-conformiteit	CE-markering
IEC/EN-certificering	IEC/EN 60730-1
Beschermingsgraad IEC/EN	IP65
Beschermingsgraad NEMA/UL	NEMA 4X
Kwaliteitsnorm	ISO 9001

Veiligheidsaanwijzingen


Dit apparaat is ontworpen voor gebruik in stationaire verwarmings-, ventilatie- en airconditioningsinstallaties en mag niet worden gebruikt buiten het gespecificeerde toepassingsgebied. Niet goedgekeurde aanpassingen zijn verboden. Dit product mag niet worden gebruikt in combinatie met apparatuur die in geval van storing een gevaar vormt voor personen, dieren of materiaal.

Controleer of alle stroom is losgekoppeld voor de installatie. Sluit niet aan op apparatuur die onder spanning staat/in bedrijf is.

Alleen bevoegde specialisten mogen de installatie uitvoeren. Alle relevante wettelijke of institutionele installatievoorschriften moeten worden nageleefd tijdens de installatie.

Het apparaat bevat elektrische en elektronische componenten en mag niet worden weggegooid als huishoudelijk afval. Alle lokale voorschriften en vereisten moeten worden gerespecteerd.

Opmerkingen
Algemene opmerkingen met betrekking tot sensoren

Bij het gebruik van lange verbindingaders (afhankelijk van de gebruikte dwarsdoorsnede) kan het meetresultaat worden vervalst door een spanningsdaling aan de gemeenschappelijke GND-ader (veroorzaakt door de spanningstroom en de leidingweerstand). In dit geval moeten 2 GND-aders worden aangebracht aan de sensor - een voor de voedingsspanning en de andere voor de meetstroom.

Sensoren met een meetvormer moeten altijd worden gebruikt in het midden van het meetbereik om afwijkingen aan de meeteindpunten te vermijden. De omgevingstemperatuur van de meetvormerelektronica moet constant worden gehouden. De meetvormers moeten worden gebruikt met een constante voedingsspanning (± 0.2 V). Bij het in-/uitschakelen van de voedingsspanning moeten stroomstoten ter plaatse worden vermeden.

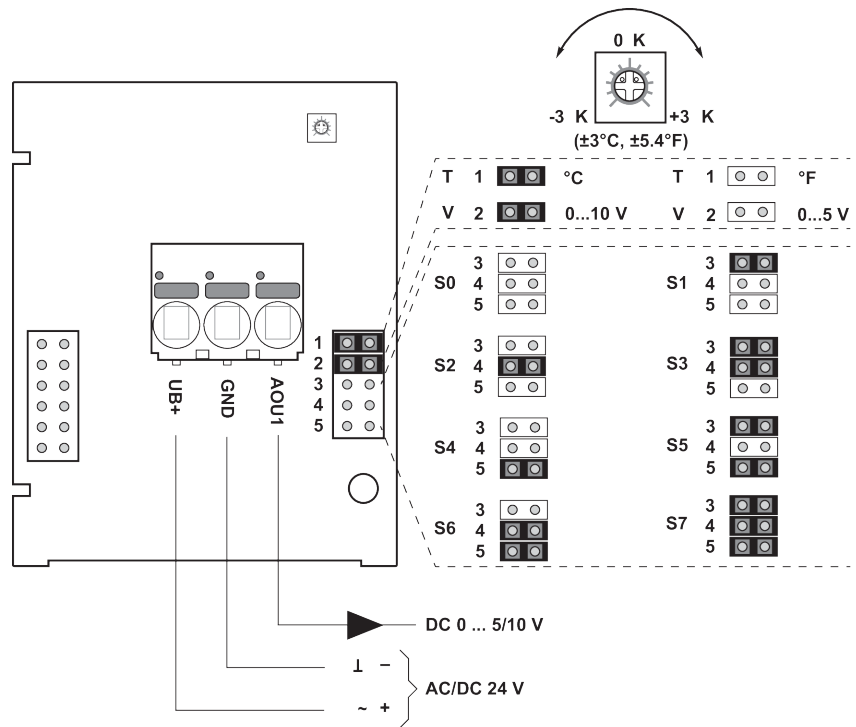
Leveringsomvang

Leveringsomvang	Omschrijving	Soort
	Montageplaat S-behuizing	A-22D-A09
	Dowel	
	Schroeven	

Toebehoren

Optionele toebehoren	Omschrijving	Soort
	Verbindingsadapter, M20x1.5, voor kabel 1x6 mm, Multiverpakking 10 stuks	A-22G-A01.1

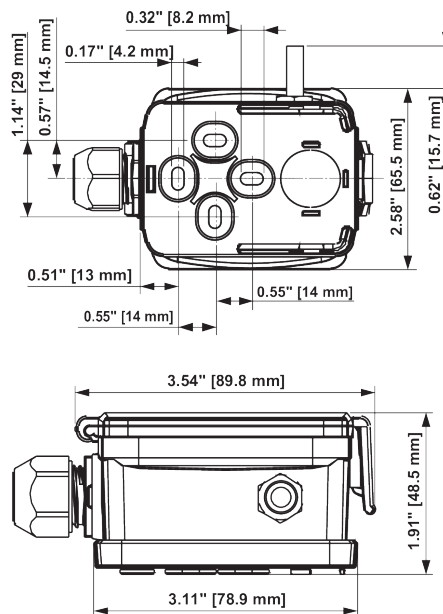
Aansluitschema



De meetbereiken verstellen gebeurt door de koppelende stekkerbruggen te veranderen. De uitgangswaarde binnen het nieuwe meetbereik is beschikbaar na 2 seconden.

Instelling	bereik [°C]	bereik [°F]	Fabrieksinstelling
S0	-50...50	-30...130	✓
S1	-10...120	40...140	
S2	0...50	40...140	
S3	0...250	30...480	
S4	-15...35	0...100	
S5	0...100	40...240	
S6	-20...80	40...90	
S7	0...160	0...150	

Afmetingen



Soort	Sondelengte	Gewicht
22UT-12	25 mm	0.13 kg