

Buitentemperatuursensor

Actieve sensor (0...10 V) voor het meten van de temperatuur in buitenbereiken. Typische toepassingen in koelhuizen, broeikassen, productiefabrieken en opslaghallen. Behuizing goedgekeurd voor NEMA 4X / IP65.



Typenoverzicht

Soort	Uitgangssignaal actieve temperatuur	Extra functies
22UT-12	0...5 V, 0...10 V	Buitensensor

Technische gegevens

Elektrische gegevens	Nominale spanning	AC/DC 24 V																																				
	Functiebereik	AC 21.6...26.4 V / DC 13.5...26.4 V																																				
	Verbruik AC	0.8 VA																																				
	Verbruik DC	0.4 W																																				
	Elektrische aansluiting	Steekbaar veerklemmenblok aansluiting max. 2,5 mm ²																																				
	Kabelinvoer	Kabelschroefverbinding met trekcontlasting ø6...8 mm																																				
Functionele gegevens	Sensortechnologie	Op basis van Pt1000 1/3 DIN																																				
	Toepassing	Lucht																																				
	Verschillende bereiken	8 selecteerbare meetbereiken																																				
	Uitgangsspanning	1 x 0...5 V, 0...10 V, min. weerstand 5 kΩ																																				
	Opmerking uitgangssignaal actief	Uitgang 0...5/10 V instelbaar met stekkerbrug																																				
Meetgegevens	Gemeten waarden	Temperatuur																																				
	Meetbereik temperatuur	Actieve sensor: bereik selecteerbaar Opgelet: max. meettemperatuur wordt beperkt door max. mediumtemperatuur (zie veiligheidsinformatieblad)																																				
		<table border="1"> <thead> <tr> <th>Instelling</th> <th>Bereik [°C]</th> <th>Bereik [°F]</th> <th>Fabrieksinstelling</th> </tr> </thead> <tbody> <tr> <td>S0</td> <td>-50...50</td> <td>-30...130</td> <td>✓</td> </tr> <tr> <td>S1</td> <td>-10...120</td> <td>40...140</td> <td></td> </tr> <tr> <td>S2</td> <td>0...50</td> <td>40...140</td> <td></td> </tr> <tr> <td>S3</td> <td>0...250</td> <td>30...480</td> <td></td> </tr> <tr> <td>S4</td> <td>-15...35</td> <td>0...100</td> <td></td> </tr> <tr> <td>S5</td> <td>0...100</td> <td>40...240</td> <td></td> </tr> <tr> <td>S6</td> <td>-20...80</td> <td>40...90</td> <td></td> </tr> <tr> <td>S7</td> <td>0...160</td> <td>0...150</td> <td></td> </tr> </tbody> </table>	Instelling	Bereik [°C]	Bereik [°F]	Fabrieksinstelling	S0	-50...50	-30...130	✓	S1	-10...120	40...140		S2	0...50	40...140		S3	0...250	30...480		S4	-15...35	0...100		S5	0...100	40...240		S6	-20...80	40...90		S7	0...160	0...150	
	Instelling	Bereik [°C]	Bereik [°F]	Fabrieksinstelling																																		
	S0	-50...50	-30...130	✓																																		
	S1	-10...120	40...140																																			
	S2	0...50	40...140																																			
	S3	0...250	30...480																																			
	S4	-15...35	0...100																																			
	S5	0...100	40...240																																			
S6	-20...80	40...90																																				
S7	0...160	0...150																																				
Nauwkeurigheid temperatuur actief	±0,5°C @ 21°C [±0,9°F @ 70°F] @ meetbereik instelling S2 en S4																																					
Stabiliteit op lange termijn	±0.04°C p.a. @ 21°C [±0.07°F p.a. @ 70°F]																																					
Tijdconstante τ (63%) in de kamer	Typisch 542 s																																					
Materialen	Kabelschroefverbinding	PA6, wit																																				
	Montageplaat	PC, grijs RAL 7001																																				

Materialen	Behuizing	Deksel: PC, wit Onderkant: PC, wit Afdichting: NBR70, zwart UV-bestendig
	<hr/>	
Veiligheidsgegevens	Beschermingsklasse IEC/EN	III, Veiligheidslaagspanning (PELV, Protective extra-low voltage)
	Voedingsbron UL	Class 2 Supply
	Beschermingsgraad IEC/EN	IP65
	Beschermingsgraad NEMA/UL	NEMA 4X
	Behuizing	UL-behuizing Type 4X
	EU-conformiteit	CE-markering
	IEC/EN-certificering	IEC/EN 60730-1
	Kwaliteitsnorm	ISO 9001
	Type actie	Type 1
	Stootspanning dimensionering voeding	0.8 kV
	Installatiemethode	Independently mounted control
	Vervuilingsgraad	3
	Omgevingsvochtigheid	Max. 95% relatieve vochtigheid, niet condenserend
	Omgevingstemperatuur	-35...50°C [-30...122°F]
	Mediumtemperatuur	-35...50°C [-30...122°F]
Behuizing oppervlaktemperatuur	Max. 70°C [160°F]	

Veiligheidsaanwijzingen



Dit apparaat is ontworpen voor gebruik in stationaire verwarmings-, ventilatie- en airconditioningsinstallaties en mag niet worden gebruikt buiten het gespecificeerde toepassingsgebied. Niet goedgekeurde aanpassingen zijn verboden. Dit product mag niet worden gebruikt in combinatie met apparatuur die in geval van storing een gevaar vormt voor personen, dieren of materiaal.

Controleer of alle stroom is losgekoppeld voor de installatie. Sluit niet aan op apparatuur die onder spanning staat/in bedrijf is.

Alleen bevoegde specialisten mogen de installatie uitvoeren. Alle relevante wettelijke of institutionele installatievoorschriften moeten worden nageleefd tijdens de installatie.

Het apparaat bevat elektrische en elektronische componenten en mag niet worden weggegooid als huishoudelijk afval. Alle lokale voorschriften en vereisten moeten worden gerespecteerd.

Opmerkingen

Algemene opmerkingen met betrekking tot sensoren

Bij het gebruik van lange verbindingaders (afhankelijk van de gebruikte dwarsdoorsnede) kan het meetresultaat worden vervalst door een spanningsdaling aan de gemeenschappelijke GND-ader (veroorzaakt door de spanningstroom en de leidingweerstand). In dit geval moeten 2 GND-aders worden aangebracht aan de sensor - een voor de voedingsspanning en de andere voor de meetstroom.

Sensoren met een meetomvormer moeten altijd worden gebruikt in het midden van het meetbereik om afwijkingen aan de meeteindpunten te vermijden. De omgevingstemperatuur van de meetomvormerelektronica moet constant worden gehouden. De meetomvormers moeten worden gebruikt met een constante voedingsspanning (± 0.2 V). Bij het in-/uitschakelen van de voedingsspanning moeten stroomstoten ter plaatse worden vermeden.

Leveringsomvang

Parts included	Omschrijving	Soort
	Montageplaat S-behuizing	A-22D-A09
	Dowels	
	Schroeven	

Toebehoren

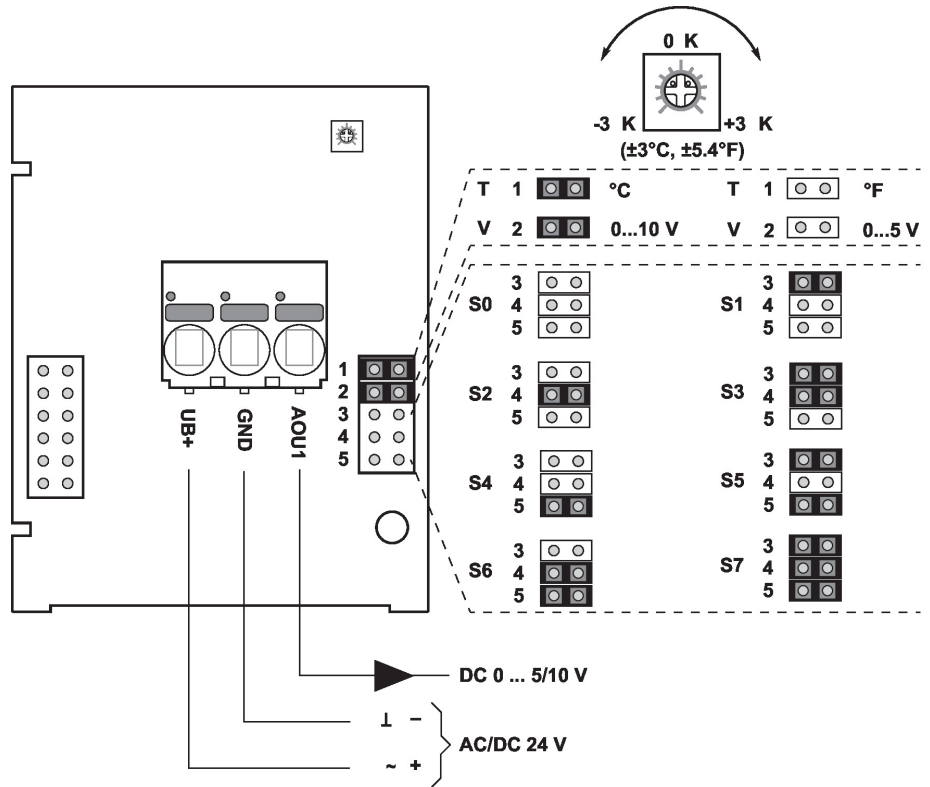
Optionele toebehoren

Omschrijving

Soort

Verbindingsadapter flex conduit, M20x1.5, voor kabelschroefverbinding 1 x 6 mm, Multiverpakking 10 stuks A-22G-A01.1

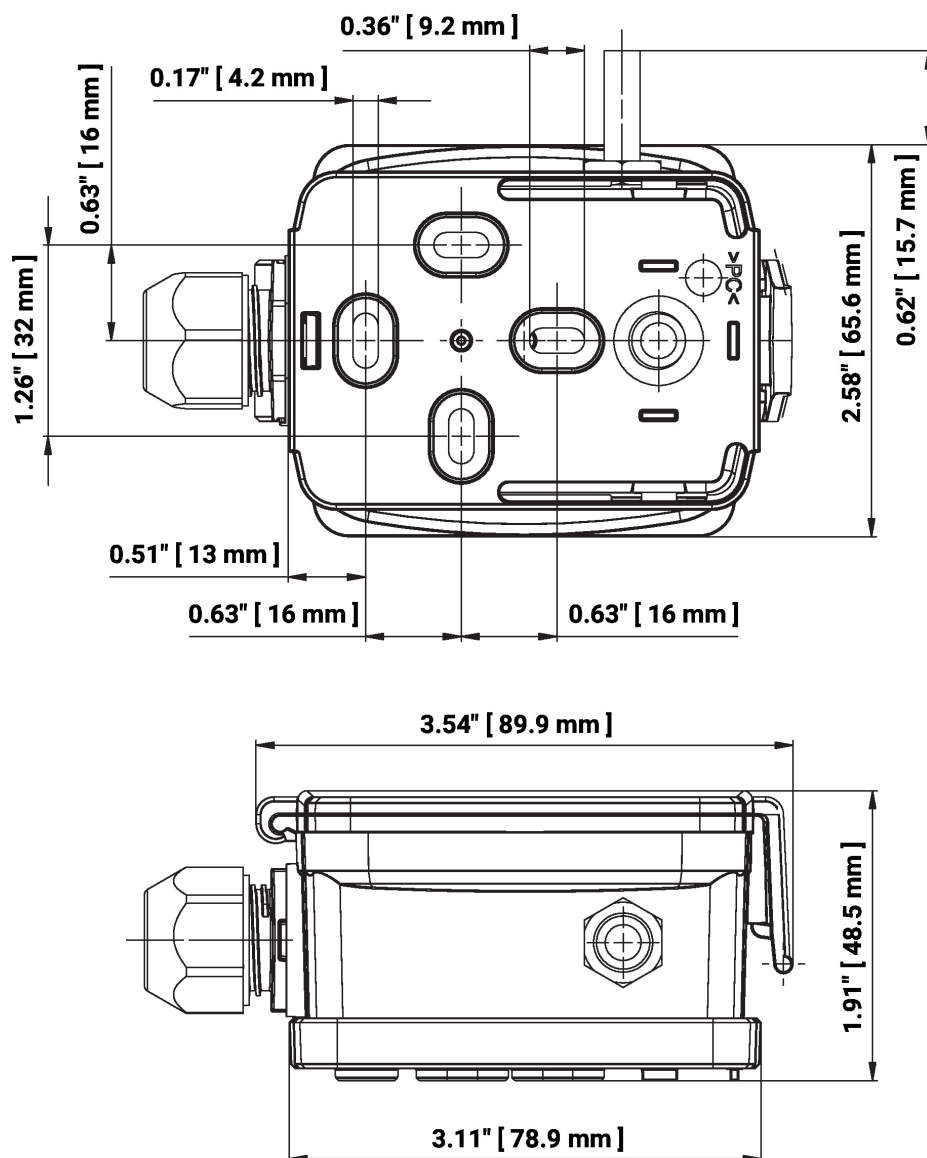
Aansluitschema



De meetbereiken verstellen gebeurt door de koppelende stekkerbruggen te veranderen. De uitgangswaarde binnen het nieuwe meetbereik is beschikbaar na 2 seconden.

Instelling	Bereik [°C]	Bereik [°F]	Fabrieksinstelling
S0	-50...50	-30...130	✓
S1	-10...120	40...140	
S2	0...50	40...140	
S3	0...250	30...480	
S4	-15...35	0...100	
S5	0...100	40...240	
S6	-20...80	40...90	
S7	0...160	0...150	

Afmetingen



Soort	Sondelengte	Gewicht
22UT-12	25 mm	0.13 kg

Aanvullende documentatie

- Installatiehandleiding