

Productinformatieblad

Specificaties



15"W touch panel display, 2Ethernet, USB host&device, 24VDC

HMISTW6700

EAN Code: 3606489918118

Prijs: 1.390,00 EUR

Hoofd

range of product	Harmony ST6
product or component type	Aanraakscherm paneel
software toewijzing	Webinterface voor operator
naam processor	ARM Cortex-A8
frequentie processor	800 MHz
geheugenbeschrijving	512 MB apparaatgeheugen 512 MB backupgeheugen 128 kB geheugen gebruikersgegevens

Complementair

afmeting display	15 inch
type display	Kleur TFT Icd
kleur display	16 miljoen kleuren
resolutie display	1366 x 768 pixels FWXGA
aanraakpaneel	Single-touch analoog resistief
levensduur achtergrondverlichting	50.000 uren met wit
helderheid	16 niveaus
tekenfont	ASCII ASCII (Europese tekens) Katakana
Us nominale voedingsspanning	24 V DC (+/- 20 %)
stroomverbruik in W	18,5 W
inschakelstroom	30 A
lokale signalering	Status LED groen, Vast voor offline Status LED groen, Vast voor in werking Status LED groen, Flitsend voor in werking Status LED groen, faded voor stand-by Status LED oranje, Flitsend voor startproces software bezig Status LED rood, Vast voor voeding (AAN) Status LED rood, Flitsend voor in werking Status LED rood, uit voor voeding (OFF)
Ethernet-poort	10/100BASE
geïntegreerd aansluitingstype	1 USB 2.0 type Aachterkant 1 Ethernet - vrouwelijke RJ45onderzijde
voeding	Externe voeding
real time klok	Ingebouwd 0...50 °C Ingebouwd 10...90% RH

De weergegeven prijs is de adviesprijs in euro excl. BTW. Deze kan onderhevig zijn aan korting. Neem contact op met uw lokale distributeur of detailhandel voor de daadwerkelijke prijs

bevestigingsmethode	Met 6 schroeven, bevestigd op 1,6...5 mm dik paneel conform aan UL 61010-2-201 Met 6 schroeven conform aan IEC 61131-2 Met 6 schroeven conform aan IEC 61000-6-2
kast materiaal	PC
materiaal frontplaat	Aluminium
markering	CE
afmetingen van boorgaten	394x250 mm afmeting paneelsnede
height	268 mm
width	412 mm
depth	50 mm
net weight	2,7 kg

Omgeving

immuñiteit voor micro-onderbrekingen	10 ms
standards	IEC 61000-6-4 IEC 61000-6-2 IEC 61131-2 UL 61010-2-201 CSA C22.2 No 61010-2-201
product certifications	CSA CE UKCA
richtlijnen	2014/35/EU - laagspanningsrichtlijn 2014/30/EU - elektromagnetische compatibiliteit
ambient air temperature for operation	0...50 °C
ambient air temperature for storage	-20...60 °C
relatieve vochtigheid	10...90 % niet-condenserend
operating altitude	2000 m
IP beschermingsgraad	IP20 conform aan IEC 61131-2 (achterpaneel) IP65 conform aan IEC 61131-2 (voorpaneel)
NEMA beschermingsgraad	NEMA 4 voorpaneel (binnentoepassing) NEMA 13 frontpaneel (in kast)
schokbestendigheid	147 m/s ² voor 11 ms (X, Y, Z richtingen voor 3 keer) conform aan IEC 61131-2
trillingsweerstand	+/-3,5 mm (f = 5...9 Hz) X, Y, Z richtingen voor 10 cycli (ongeveer 100 min) conform aan IEC 61131-2 9,8 m/s ² (f = 9...150 Hz)
elektromagnetische compatibiliteit	Elektrische snelle transiënte/burst immuñiteitstest - test level: 2 kV (stroompoorten) conforming to IEC 61000-4-4 Elektrische snelle transiënte/burst immuñiteitstest - test level: 1 kV (signaalpoorten) Elektrostatische ontlading immuñiteitstest - test level: 6 kV (contactontlading) conforming to IEC 61000-4-2 level 3 Elektrostatische ontlading immuñiteitstest - test level: 8 kV (luchtontlading)

Verpakkingseenheid

Unit Type of Package 1	PCE
Number of Units in Package 1	1
Package 1 Height	12,500 cm
Package 1 Width	36,000 cm
Package 1 Length	53,000 cm
Package 1 Weight	3,339 kg

Unit Type of Package 2	S04
Number of Units in Package 2	2
Package 2 Height	30,000 cm
Package 2 Width	40,000 cm
Package 2 Length	60,000 cm
Package 2 Weight	7,464 kg

Environmental Data

Schneider Electric wil tegen 2050 de Net Zero-status hebben bereikt via partnerschappen in de toeleveringsketen, materialen met een lagere impact en circulariteit via onze doorlopende campagne "Use Better, Use Longer, Use Again" om de levensduur van producten en de recycleerbaarheid te verlengen.

[Uitleg van Environmental Data](#) >

[Hoe evalueren we de duurzaamheid van producten?](#) >

Milieuoetafdruk

Totale levenscyclus ecologische voetafdruk 1479

Milieuprofiel van product (PEP) [Milieuprofiel van het product](#)

Use Better

Materialen en verpakking

F-gasvrij Only air and vacuum used for insulation / breaking, no F-gas including SF6

Pakket met gerecycleerd karton Ja

Verpakkingen zonder kunststof Ja

EU-richtlijn RoHS Voldoet niet

SCIP-nummer 20694bec-44d9-42c3-8fdd-3861ce15e3ab

REACH-regelgeving [REACH-verklaring](#)


Use Again

Herverpakken en herfabriceren

Circulair Profiel [Informatie over einde levensduur](#)

Verwijderbare batterij Door gebruiker te vervangen

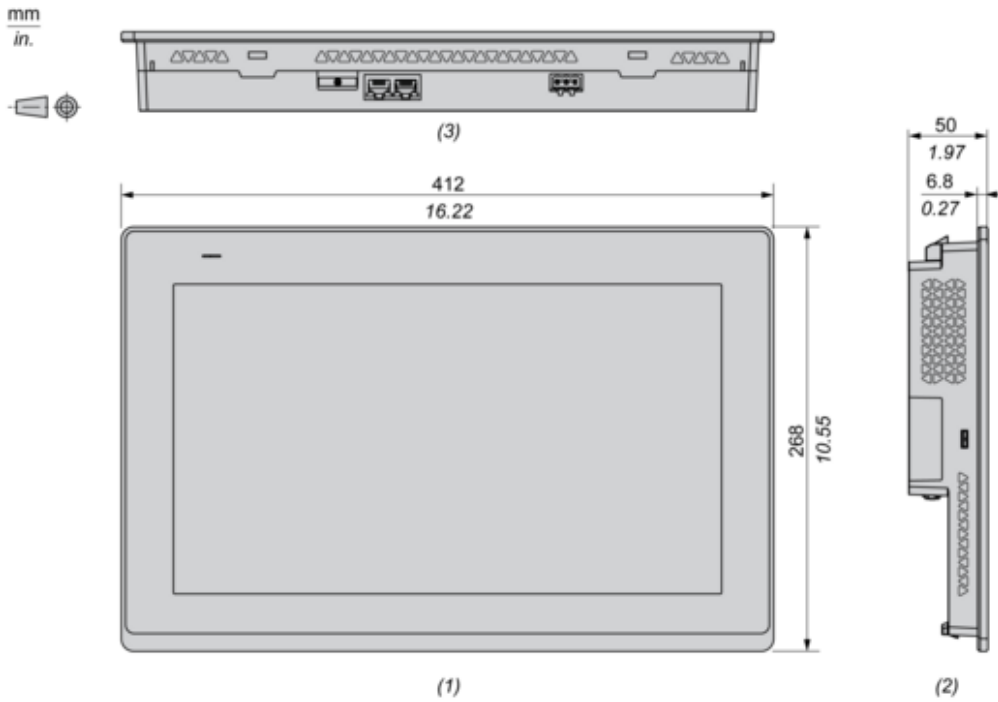
Terugname No

WEEE Label  Het product moet op markten van de Europese Unie worden afgevoerd volgens specifieke afvalinzamelingsregels en mag nooit in een gewone vuilnisbak terechtkomen.

Dimensions Drawings

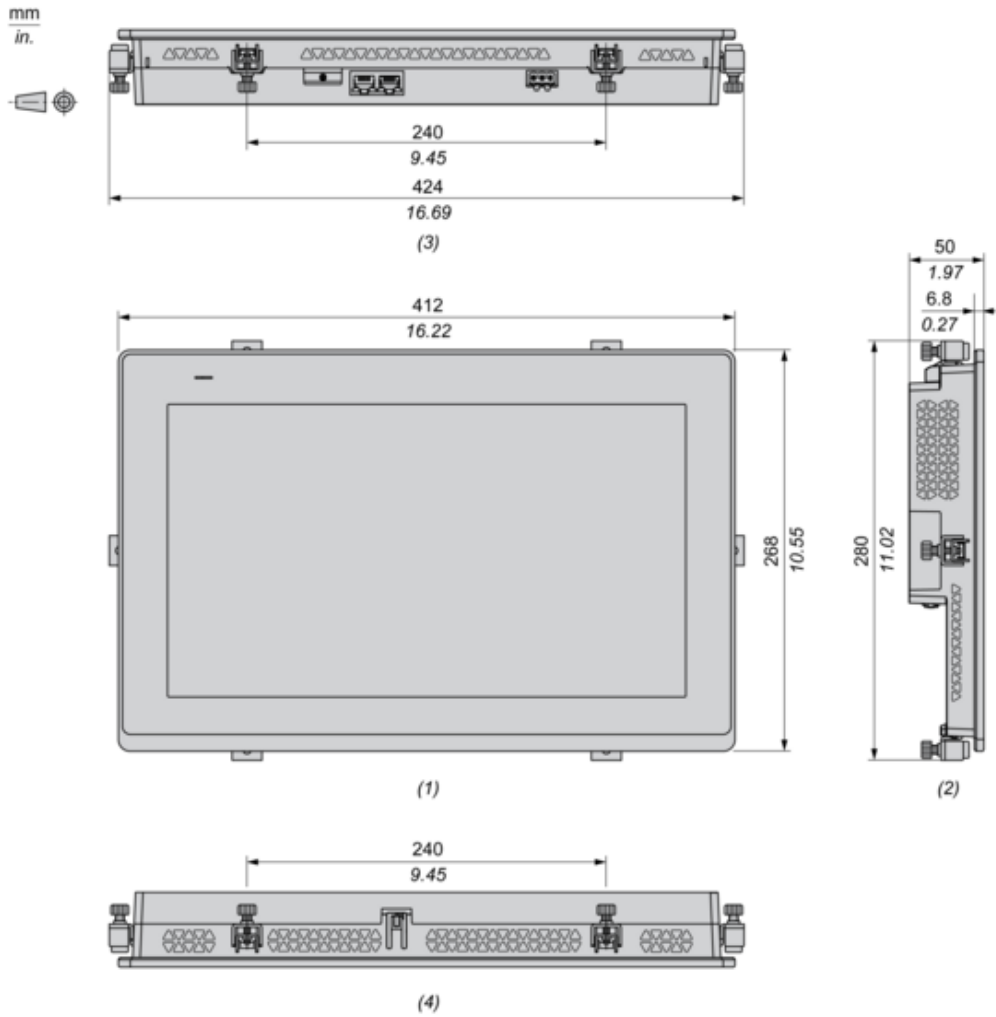
Dimensions

External Dimensions



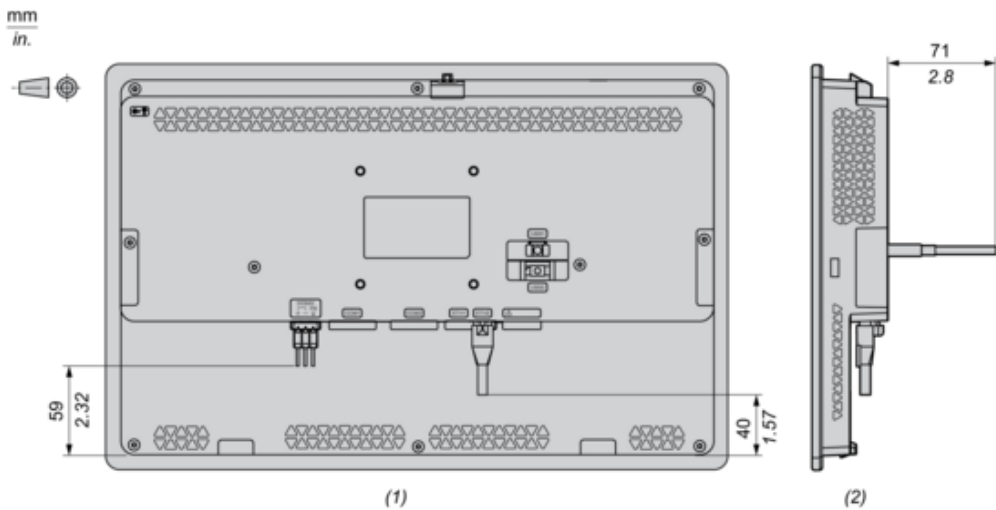
- (1) : Front
- (2) : Left
- (3) : Bottom

Dimensions with Installation Fasteners



- (1) : Front
- (2) : Left
- (3) : Bottom
- (4) : Top

Dimensions with Cables

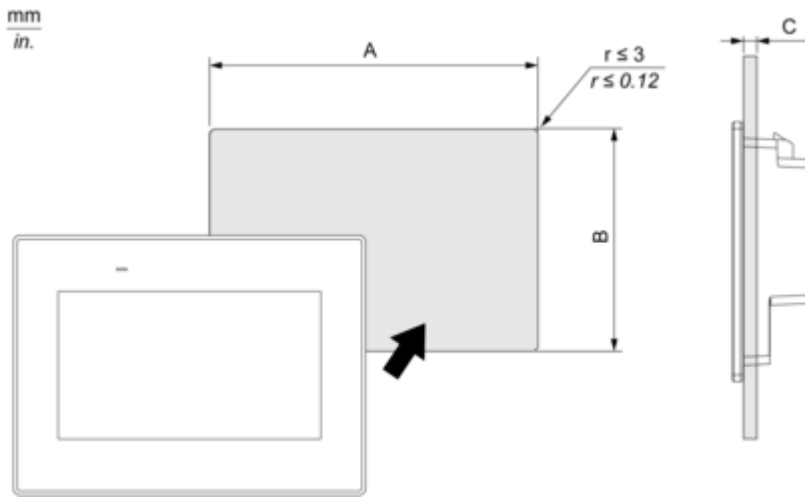


- (1) : Rear
- (2) : Right

Mounting and Clearance

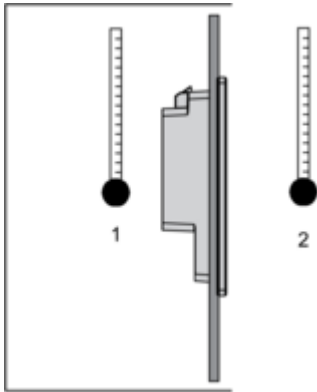
Mounting

Panel Cut Dimensions

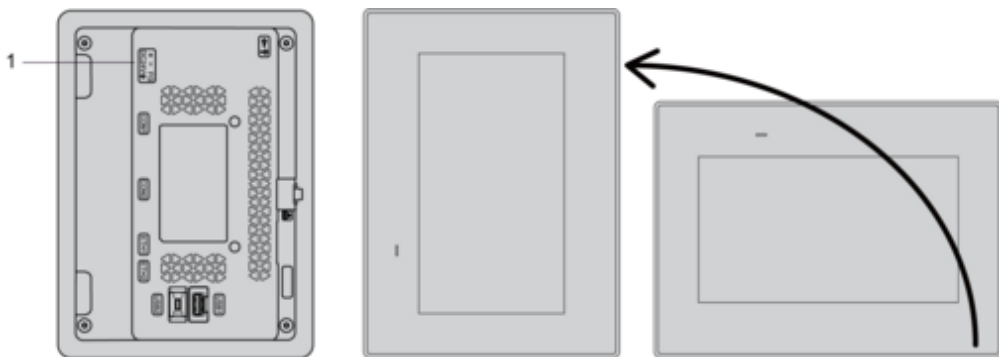


A		B		C	
mm	in.	mm	in.	mm	in.
394 (+1, -0)	15.51 (+0.04, -0)	250 (+1, -0)	9.84 (+0.04, -0)	1.6...5	0.06...0.2

Installation Requirements

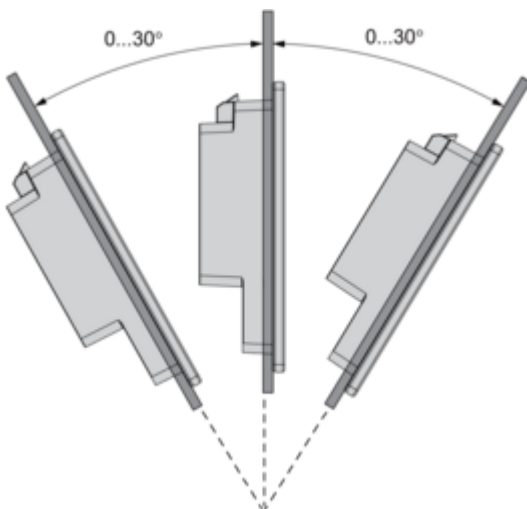


- 1 : Internal temperature
- 2 : External temperature



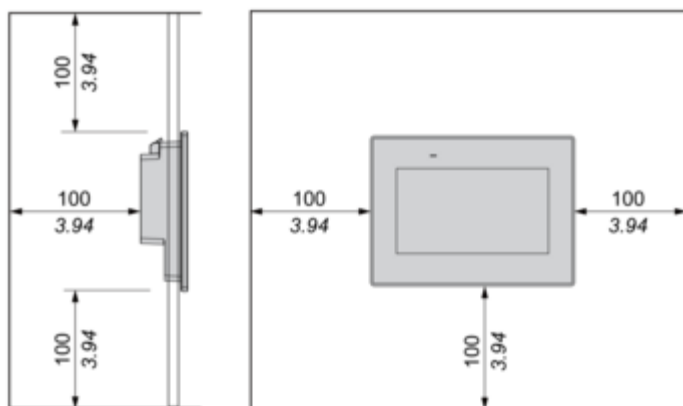
- 1 : Power connector

Mounting Angle



Clearance

mm
in.



Offer Marketing Illustration

Product benefits / Features

The infographic is set against a green background. At the top center, the word "Features" is written in a large white font, with "Harmony ST6 Web HMI" below it in a smaller white font. In the center of the infographic, there is a stack of four industrial HMI screens, each displaying a different web-based interface. Surrounding this central stack are six feature descriptions, each with a white circular icon and a white text box. The features are arranged in two columns: three on the left and three on the right. The icons include a browser window, a bar chart, three stars, a padlock, a handshake, and a browser window.

Features

Harmony ST6 Web HMI

- Web HMI with pre-installed HTML5 browser**
- Visualize all web content of any HTTP server in industrial devices**
- Better visualization**
- Cybersecurity enhancement with secure boot**
- Simple and stylish design**
- Easy installation with tool-free fastener**

Offer Marketing Illustration

Product benefits / Features

Technical Benefits

Harmony ST6 Web HMI

