

Aanwezigheidsmelder P42LR, 230 V, master, 32 – 37 m, voor inbouwdoos, wit

353-700121

4 jaar
garantie

Deze aanwezigheidsmelder is een master met 1 kanaal en een groot detectiebereik voor automatische lichtsturing. De melder is speciaal ontworpen voor montage in een standaard inbouwdoos (diagonale schroefafstand van 60 of 79 mm). De instellingen van de melder kunnen gewijzigd worden met behulp van de Niko detector tool-app en 2-wegs Bluetooth® communicatie tussen een smartphone en de melder.

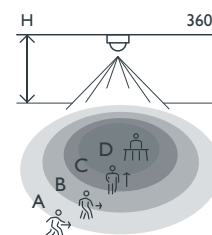
Afwerkingskleur: wit

Bijpassende secundaire detectoren: 353-600021, 353-601021, 353-602021, 353-700021, 353-701021, 353-702021, 353-802011



- Makkelijk te monteren in een standaard Europese inbouwdoos
- Snelle bekabeling met schroefloze en makkelijk bereikbare insteekklemmen
- Gebruiksvriendelijke app voor inbedrijfstelling (iOS/Android)
- 2-wegs Bluetooth® communicatie maakt snelle wijziging van de instellingen mogelijk en geeft live feedback in de app
- Met drie PIR-segmenten die elk 120° dekken
- Voorgeprogrammeerde functies:
 - instelbare PIR-gevoeligheid (4 niveaus) in 3 x 120°
 - één of meerdere PIR-segmenten kunnen uitgeschakeld worden
 - logfunctie houdt recente veranderingen bij
- Detectiebereik uitbreidbaar met maximaal 10 secundaire detectoren
- Draadloze communicatie tussen master en secundaire detectoren met repeaterfunctie
- Stevige potentiaalvrije relais
- Automatische lichtsturing kan opgeheven worden met een 230V-drukknop - verschillende opties zijn beschikbaar
- Instellingen en configuratie kunnen worden beveiligd met een pincode
- Online portaal voor de back-up en uitwisseling van configuratiebestanden

Detectiebereik



| H | A Walking | B Across | C Towards | D Presence |
|-------|--------------|-------------|--------------|---------------|
| 2.5 m | ∅ 32 m | ∅ 28 m | ∅ 10 m | ∅ 8 m |
| 3.0 m | ∅ 37 m | ∅ 30 m | ∅ 8 m | ∅ 4 m |

Measured according to EN/IEC63180



Bluetooth



niko

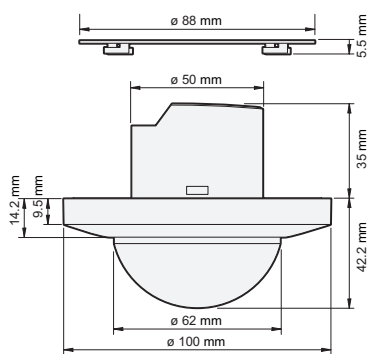
Technische gegevens

| | |
|---|--|
| Artikelnummer | 353-700121 |
| Bijpassende secundaire detectoren | 353-600021, 353-601021, 353-602021, 353-700021, 353-701021, 353-702021, 353-802011 |
| Voedingsspanning | 230 Vac \pm 10 %, 50 Hz |
| Detector output | 230 V (ON/OFF) |
| Maximaal verbruik | 0.2 W |
| Maximale nominale waarde vermogenschakelaar | 16 A (beperkt door nationale regelgeving voor installaties) |
| Relaiscontact | N.O. (max. 10 A), potentiaalvrij |
| Maximale belasting gloei- en halogeenlampen ($\cos\phi=1$) | 2300 W |
| Maximale belasting fluorescentielampen ($\cos\phi \geq 0,5$) | 1200 VA |
| Maximale belasting spaarlampen (CFLi) | 350 W |
| Maximale belasting ledlampen 230 V | 350 W |
| Maximale belasting leddriver | 500 VA |
| Maximale belasting elektronische transformator | 500 VA |
| Maximale capacatieve belasting | 140 μ F |
| Maximale inschakelstroom | 165 A/20 ms – 800 A/200 μ s |
| Bereik lichtintensiteit | 20 lux – 2000 lux, ∞ |
| Aantal kanalen | 1 kanaal |
| Maximumaantal secundaire detectoren | 10 |
| Uitschakelvertraging | pulse, 15 s – 2 h, ∞ |
| Detectiehoek | 360 ° |
| Detectiebereik (PIR) | \varnothing 37 m vanop een hoogte van 3 m |
| Omgevingstemperatuur | -25 – +40 °C |
| Montage | inbouwdoos |
| Montagehoogte | 2 – 3.5 m |
| Kleur | white (bij benadering RAL 9010) |
| Afmetingen zichtbaar (HxBxD) | 100 x 100 x 42.2 mm |
| Afmetingen (HxBxD) | 100 x 100 x 77.2 mm |
| Maximumbereik Bluetooth® (vrij veld, afhankelijk van het toestel) | 50 m |
| Werkfrequentie | 2.4 GHz |
| Maximaal radiofrequent vermogen | -2 dBm |
| Beschermingsgraad | IP20 |
| Slagvastheid | IK04 |
| Instellingen wijzigen | Niko detector tool app (iOS-Android) en 2-wegs Bluetooth® communicatie |
| Halogeenvrij | ja |
| Markering | CE |

Toebehoren

353-991992 Sierring voor P4XLR- en M4XLR-inbouwmelders, zwart

Afmetingen



Aansluitschema

