

# Tilstedeværelsessensor P42LR, 230 V, master, 32-37 m, 360°, til indbygningsdåse

**353-700121**

E-Nr.:34 67 604 761

4 års  
garanti

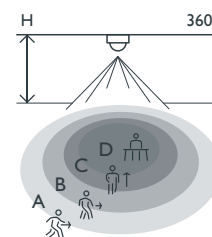
Denne tilstedeværelsessensor er en 1-kanals mastersensor med et stort rækkevidde til automatisk lysstyring. Sensoren er specielt designet til montering i en standard planforsænket indbygningsdåse (60 eller 79 mm diagonal skrueafstand). Sensorens indstillinger kan ændres ved hjælp af Niko detector tool appen og 2-vejs Bluetooth® kommunikation mellem en smartphone og sensoren. Farve: hvid

Kompatible sekundære sensorer: 353-600021, 353-601021, 353-602021, 353-700021, 353-701021, 353-702021, 353-802011



- Nem montering i en standard indbygningsdåse til planforsænket montering (60 eller 79 mm diagonal skrueafstand)
- Hurtig kabling ved hjælp af skrueløse og let tilgængelige plug-in terminaler
- Brugervenlig app til idriftsættelse (iOS/Android)
- 2-vejs Bluetooth® kommunikation sikrer hurtig idriftsættelse og øjeblikkelig tilbagemelding i appen
- Indeholder 3 PIR-segmenter, der hver dækker 120°
- Forprogrammerede funktioner:
  - PIR følsomhed (4 niveauer) kan justeres i 3 x 120°
  - Et eller flere PIR-segmenter kan deaktiveres
  - Logfilen registrerer de seneste ændringer
- Detekteringsområdet kan udvides ved brug af op til 10 sekundær sensorer
- Trådløs kommunikation mellem master- og sekundær sensorer med repeater funktion
- Robust potentialfrit relæ
- Automatisk lysstyring kan overstyres med 230 V tryk – der er forskellige muligheder
- Indstillinger og konfiguration kan låses med pinkode
- Web-baseret portal til sikkerhedskopiering og udveksling af konfigurationsfiler

## Rækkevidde



H	A Walking	B Across	C Towards	D Presence
2.5 m	Ø 32 m	Ø 28 m	Ø 10 m	Ø 8 m
3.0 m	Ø 37 m	Ø 30 m	Ø 8 m	Ø 4 m

Measured according to EN/IEC63180



Bluetooth



**niko**

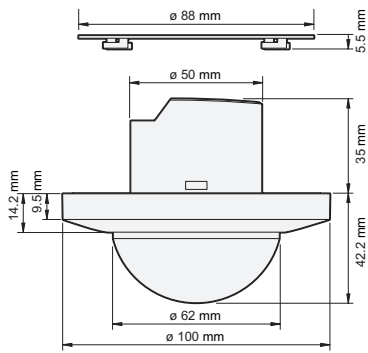
## Tekniske data

Typenummer	353-700121
Kompatible sekundære sensorer	353-600021, 353-601021, 353-602021, 353-700021, 353-701021, 353-702021, 353-802011
Forsyningsspænding	230 Vac $\pm$ 10 %, 50 Hz
Sensorudgang	230 V (ON/OFF)
Effektforbrug	0.2 W
Maksimum MCB-klassificering	16 A (begrænset af nationale installationsregler)
Relækontakt	N.O. (max. 10 A), potentialfri
Maksimal belastning gløde- og halogenlamper ( $\cos\phi=1$ )	2300 W
Maksimal belastning lysstofrør ( $\cos\phi \geq 0,5$ )	1200 VA
Maksimal belastning sparelamper (CLFI)	350 W
Maksimal belastning LED lamper 230 V	350 W
Maksimal belastning LED-driver	500 VA
Maksimal belastning elektronisk transformer	500 VA
Maksimal kompensationskapacitet	140 $\mu$ F
Maksimal indkoblingsstrøm	165 A/20 ms – 800 A/200 $\mu$ s
Luxområde	20 lux – 2000 lux, $\infty$
Antal kanaler	1 kanal
Maksimalt antal sekundære sensorer	10
Efterløbstid	pulse, 15 s – 2 h, $\infty$
Detekteringsområde	360 °
Rækkevidde (PIR)	$\varnothing$ 37 m ved monteringshøjde på 3 m
Omgivelsestemperatur	-25 – +40 °C
Monteringsmetode	europadåse
Monteringshøjde	2 – 3.5 m
Farve	white (RAL 9010)
Dimensioner synlig (HxBxD)	100 x 100 x 42.2 mm
Dimensioner (HxBxD)	100 x 100 x 77.2 mm
Maksimal rækkevidde Bluetooth® (frit område, afhængigt af enheden)	50 m
Driftsfrekvens	2.4 GHz
Maksimal feltstyrke	-2 dBm
Kapslingsklasse	IP20
Vandalklasse	IK04
Ændring af indstillinger	Niko detector tool-appen (iOS-Android) og 2-vejs Bluetooth®-kommunikation
Halogenfri	ja
Godkendelse	CE

## Tilbehør

353-991992 Afdækningsring til P4XLR og M4XLR planforsænkede sensorer, sort

## Dimensioner



## Tilslutningskema

