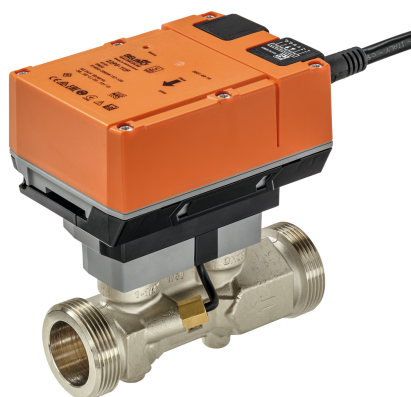


Debietsensor

Ultrasonische debietsensor voor gesloten koud- en warmwatersystemen die water of mengsels van water en glycol bevatten. Het meet continue het glycolgehalte in het medium en compenseert dit om een nauwkeurige meting te garanderen. De debietsensor wordt in het systeem geïnstalleerd via twee buitendraden (ISO 228-1). De voedingsspanning is AC/DC 24 V en het uitgangssignaal is 0...10 V of communicatief via BACnet MSTP, Modbus RTU of MP-Bus. Het debiet kan worden geaccumuleerd. De programmering wordt via NFC-technologie uitgevoerd met de Belimo Assistant App.


Typenoverzicht

Soort	DN	G ["]	FS [l/s]	FS [m³/h]	kvs theor. [m³/h]	PN
22PF-1UC	15	3/4	0.5	1.8	3.9	25
22PF-1UD	20	1	0.83	3.0	7.2	25
22PF-1UE	25	1 1/4	1.17	4.2	13.2	25
22PF-1UF	32	1 1/2	2.0	7.2	16.0	25
22PF-1UG	40	2	3.33	12	23.6	25
22PF-1UH	50	2 1/2	5.0	18	32.0	25

FS: Volledige schaal, maximaal debiet

kvs theor.: Theoretisch kvs-waarde voor berekening drukval

Technische gegevens

Elektrische gegevens	Nominale spanning	AC/DC 24 V
	Nominale spanningsfrequentie	50/60 Hz
	Functiebereik	AC 19.2...28.8 V / DC 21.6...28.8 V
	Verbruik AC	2.2 VA
	Verbruik DC	1.1 W
	Aansluiting voeding	Kabel , 6 x 0.75 mm ²
Communicatie gegevensbus	Communicatie	BACnet MS/TP Modbus RTU MP-Bus
	Aantal knooppunten	BACnet / Modbus zie beschrijving interface MP-Bus max. 8 (16)
Functionele gegevens	Toepassing	Water Water/glycol-mengsel
	Parametrisering	via NFC, Belimo Assistant App
	Uitgangsspanning	1 x 0...10 V, 0.5...10 V, 2...10 V of gebruikergedefinieerd
	Opmerking uitgangssignaal actief	DC 0...10 V (fabrieksinstelling), selecteerbaar via NFC max. lading 1 mA Gebruikergedefinieerd: - Ondergrens: 0...8 V - Bovengrens: 2...10 V
	Pijpaansluiting	Buitendraad overeenkomstig ISO 228-1
	hoogte	staand tot liggend

Functionele gegevens	Onderhoud	onderhoudsvrij
Meetgegevens	Gemeten waarden	Debiet Temperatuur
	Meetmedium	Water en mengsels van water en glycol
	Meetprincipe	Ultrasone volumestroommeting
	Meetnauwkeurigheid debiet	±2% (van 20...100% FS) @ 20°C / glycol 0% vol.
	Opmerking meetnauwkeurigheid debiet	Aanvullende informatie over de meetnauwkeurigheid (met diagram) is te vinden in het hoofdstuk "Meetnauwkeurigheid".
	Min. debietmeting	0.2 % van FS
Materialen	Medium bevochtigde onderdelen	Messing vernikkeld, messing, roestvrij staal, aramidevezels, PEEK, EPDM
	Meetpijp debiet	Vernikkelde messing behuizing
Veiligheidsgegevens	Beschermingsklasse IEC/EN	III, Veiligheidslaagspanning (PELV, Protective extra-low voltage)
	Beschermingsgraad IEC/EN	IP54
	Beschermingsgraad NEMA/UL	NEMA 2
	EMC	CE overeenkomstig 2014/30/EU
	IEC/EN-certificering	IEC/EN 60730-1:11 en IEC/EN 60730-2-15:10
	Kwaliteitsnorm	ISO 9001
	Type actie	Type 1
	Stootspanning dimensionering voeding	0.8 kV
	Vervuilinggraad	3
	Omgevingsvochtigheid	Max. 95% relatieve vochtigheid, niet condenserend
	Omgevingstemperatuur	-30...55°C [-22...130°F]
	Mediumtemperatuur	-20...120°C [-5...250°F] Bij een mediumtemperatuur < 2°C [< 36°F] moet vorstbeveiliging gegarandeerd zijn

Veiligheidsaanwijzingen


Dit apparaat is ontworpen voor gebruik in stationaire verwarmings-, ventilatie- en airconditioningsinstallaties en mag niet worden gebruikt buiten het gespecificeerde toepassingsgebied, met name in vliegtuigen of andere luchttransportmiddelen.

Buittoepassingen: alleen mogelijk in het geval dat geen (zee)water, sneeuw, ijs, zoninstraling of agressieve gassen direct kunnen inwerken op het apparaat en dat het gegarandeerd is dat de omgevingsvoorwaarden te allen tijde binnen de drempelwaarden van het datablad blijven.

Alleen bevoegde specialisten mogen de installatie uitvoeren. Alle relevante wettelijke of institutionele installatievoorschriften moeten worden nageleefd tijdens de installatie.

Het apparaat bevat elektrische en elektronische componenten en mag niet worden weggegooid als huishoudelijk afval. Alle lokale voorschriften en vereisten moeten worden gerespecteerd.

Productkenmerken

Werking De ultrasone debietsensor is uitgerust met een debietleiding, twee debietmeetvormers en een elektronisch circuit. Een temperatuursensor is gemonteerd in de debietleiding om temperatuureffecten te compenseren.

Er treedt een sensorfout op wanneer het ultrasone pad wordt onderbroken (luchtbellen in het systeem, verbinding met ultrasone meetvormers onderbroken).

Gedetailleerde foutrapporten zijn beschikbaar via de Belimo Assistant App of BACnet, Modbus en MP-Bus.

Collectieve weergave foutrapport

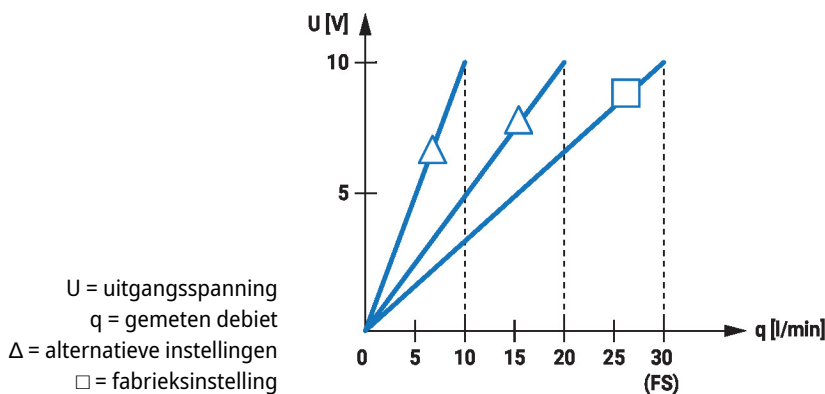
Als het uitgangssignaal is ingesteld op 0,5...10 V of 2...10 V en ook op debiet, wordt een collectief foutrapport weergegeven met een spanning van 0,3 V. Dit wijst op een meetfout van de temperatuursensor of debietsensor.

Funcities Aders 6 en 7 zijn voor de Modbus- of BACnet-communicatie. Het fysieke busadres kan worden gedefinieerd via de app.

Ader 5 is parametreerbaar met de app als een uitgangssignaal 0...10 V (fabrieksinstelling), 0,5...10 V, 2...10 V gebruiksgedefinieerd, of als een MP-bus-communicatie. Als uitgangssignaal kan het debiet of de mediumtemperatuur worden geselecteerd.

Het uitgangssignaal kan worden geschaald voor een betere resolutie. Fabrieksinstelling is 10 V = FS (zie diagram, voorbeeld van karakteristieke curve uitgangsspanning 22PF-1UC).

Voorbeeld uitgangsspanningskarakteristiek 22PF-1UC


Gepatenteerde glycolcompensatie

Glycol wijzigt de viscositeit van de warmteoverdrachtvloeistof en heeft bijgevolg invloed op de gemeten volumestroom. Zonder glycolcompensatie kunnen volumestroommetingen fouten van wel 30 procent vertonen. De gepatenteerde automatische glycolcompensatie vermindert het foutpercentage aanzienlijk.

Selectie van het gebruikte medium:

- Water
- Propyleenglycol
- Ethyleenglycol
- Antifrogen L
- Antifrogen N
- DowCal 200
- DowCal 100

Gepatenteerde glycolcompensatie

De drukval over de debietsensor om een gewenste volumestroom q te bereiken, kan worden berekend met behulp van de theoretische k_{vs} -waarde (zie typenoverzicht) en de onderstaande formule.

Formule drukval

$$\Delta p = \left(\frac{q}{k_{vs}theor.} \right)^2 * 100 \text{ kPa}$$

Δp : kPa
 q : m³/h
 $k_{vs}theor.$: m³/h

Voorbeeld drukvalberekening

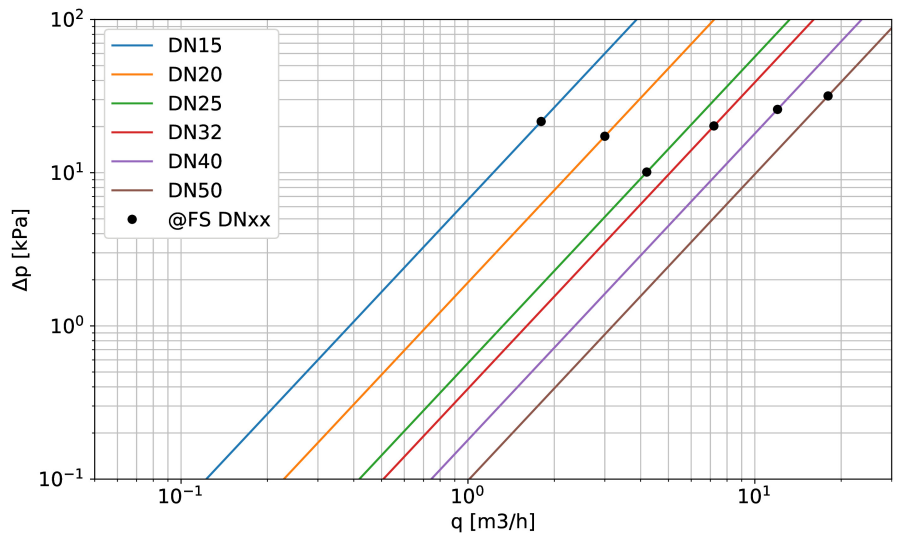
22PF-1UE (DN25)

$k_{vs}theor. = 13.2 \text{ m}^3/\text{h}$

$q = 1.7 \text{ m}^3/\text{h}$

$$\Delta p = \left(\frac{q}{k_{vs}theor.} \right)^2 * 100 \text{ kPa} = \left(\frac{1.7 \text{ m}^3/\text{h}}{13.2 \text{ m}^3/\text{h}} \right)^2 * 100 \text{ kPa} = 1.66 \text{ kPa}$$

Diagram drukval



Δp = drukval
 q = gemeten debiet

Gepatenteerde glycolcompensatie

Meetnauwkeurigheid voor water (glycol 0% vol.):

 $\pm 2\%$ (@ 20...100% FS)

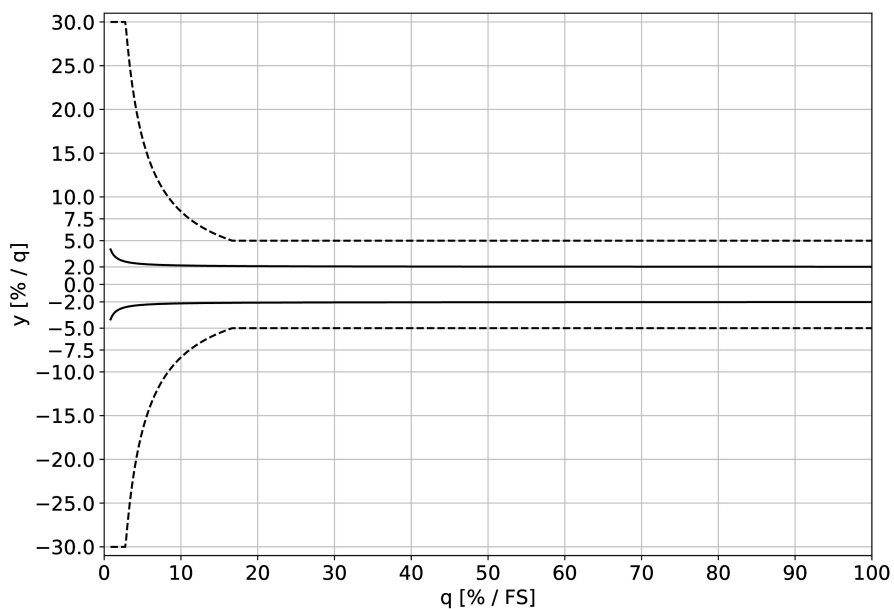
Bij een temperatuurbereik van 15...120 °C.

Meetnauwkeurigheid voor water + glycol (glycol 0...60% vol.)

 $\pm 5\%$ (@ 20...100% FS)

 ± 0.01 FS, maar niet meer dan 30% van q (@ 0.8...20% FS)

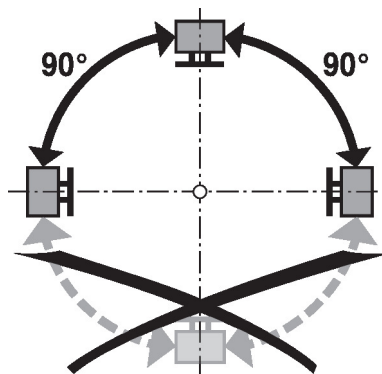
Bij een temperatuurbereik van -20...120 °C.



— Water
 ---- Water + glycol ($\leq 60\%$ glycol)
 y = meetnauwkeurigheid
 q = gemeten debiet
 FS = volledige schaal, maximaal debiet

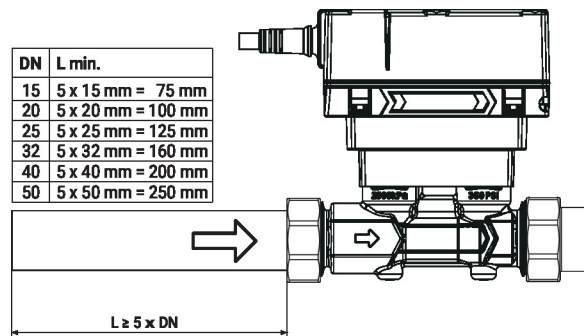
Installatierichtlijnen
Aanbevolen montageplaatsen

De sensor kan staand tot liggend worden gemonteerd. De sensor mag niet hangend worden gemonteerd.


Installatie retour

Montage in de retour is aanbevolen.

Inlaat Om de gespecificeerde meetnauwkeurigheid te bereiken, moet bovenstreams van de debietsensor in de Stromingsrichting een inloop- of aanstromingstraject worden aangebracht. De afmetingen ervan moeten minstens 5 x DN bedragen.



Vereisten waterkwaliteit Er moet worden voldaan aan de waterkwaliteitsvereisten conform VDI 2035.

Onderhoud Sensoren zijn onderhoudsvrij. Voordat onderhoudswerkzaamheden aan de sensor worden uitgevoerd, is het noodzakelijk om de sensor te isoleren van de voedingsspanning (indien nodig door loskoppelen van de elektrische kabels). Eventuele pompen in het betreffende deel van het leidingstelsel moeten ook worden uitgeschakeld en de betreffende afsluitschijven moeten worden gesloten (laat alle componenten eerst indien nodig afkoelen en verlaag altijd de systeemdruk tot omgevingsdrukniveau).

Het systeem mag niet opnieuw in bedrijf worden gesteld tot de sensor correct opnieuw is gemonteerd volgens de instructies en de pijpleiding is gevuld door professioneel opgeleid personeel.

Debietrichting De stromingsrichting, aangegeven door een pijl op de behuizing, moet worden gerespecteerd, aangezien het debiet anders niet correct wordt gemeten.

Voorkomen van cavitatie Om cavitatie te voorkomen, moet de systeemdruk op de uitlaat van de debietsensor minimaal 1,0 bar zijn bij FS (maximaal meetbare debiet) en temperaturen tot 90 °C. Bij een temperatuur van 120 °C moet de systeemdruk aan de uitlaat van de debietsensor ten minste 2,5 bar bedragen.

Reiniging van leidingen Voordat de debietsensor wordt geïnstalleerd, moet de kringloop grondig worden gespoeld om onzuiverheden te verwijderen.

Preventie van overbelasting De debietsensor mag niet worden blootgesteld aan overmatige spanning veroorzaakt door pijpleidingen of hulpstukken.

Leveringsomvang

Isolatiekap voor thermische energiemeter

Toebehoren

Optionele toebehoren	Omschrijving	Soort
	Pijpkoppeling DN 15 Rp 1/2", Set met 2 stuks	EXT-EF-15D
	Isolatiekap voor thermische energiemeter DN 15...25	A-22PEM-A01
	Pijpkoppeling DN 20 Rp 3/4", Set met 2 stuks	EXT-EF-20D
	Pijpkoppeling DN 25 Rp 1", Set met 2 stuks	EXT-EF-25D
	Pijpkoppeling DN 32 Rp 1 1/4", Set met 2 stuks	EXT-EF-32D
	Isolatiekap voor thermische energiemeter DN 32...50	A-22PEM-A02
	Pijpkoppeling DN 40 Rp 1 1/2", Set met 2 stuks	EXT-EF-40D
	Pijpkoppeling DN 50 Rp 2", Set met 2 stuks	EXT-EF-50D
Tools	Omschrijving	Soort
	Belimo Assistant App, Smartphone-app voor eenvoudige inbedrijfstelling, parametrisering en onderhoud	Belimo Assistant App
	Omvormer Bluetooth / NFC	ZIP-BT-NFC

NFC-aansluiting Apparatuur van Belimo met het NFC-logo kan met de Belimo Assistant App geparametreerd en bediend worden.

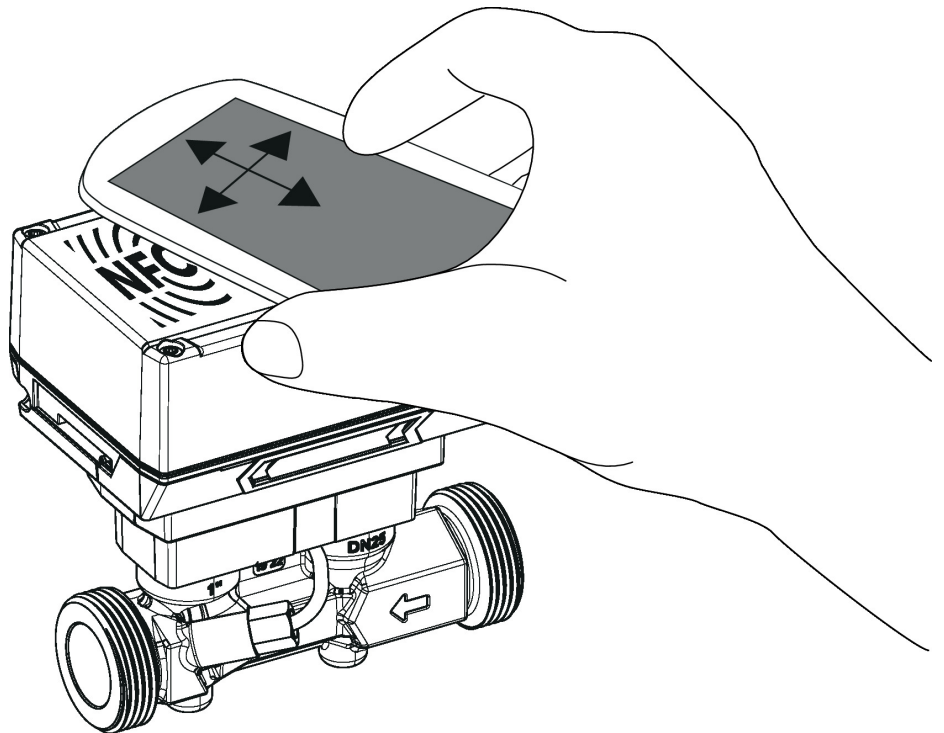
Vereisten:

- NFC- of Bluetooth-compatibele smartphone
- Belimo Assistant App (Google Play & Apple AppStore)

De NFC-compatibele smartphone met de sensor uitlijnen, zodat beide NFC-antennes elkaar overlappen.

De Bluetooth-compatibele smartphone via de Bluetooth-naar-NFC-omvormer ZIP-BT-NFC met de sensor verbinden. Technische gegevens en gebruiksaanwijzing worden weergegeven in het ZIP-BT-NFC datablad.

Aflesbare waarden: volumestroom, geaccumuleerd debiet, mediumtemperatuur, glycolgehalte in %, alarm-/foutmeldingen



Aansluitschema

Opmerkingen Voeding vanaf de veiligheidstransformator.

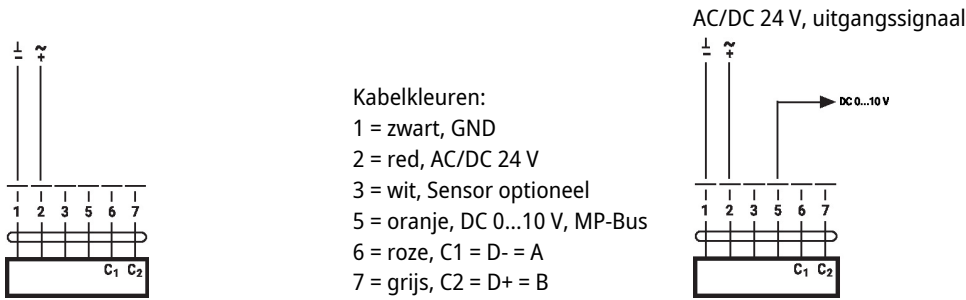


De bedrading van de leiding voor BACnet MS/TP / Modbus RTU moet worden uitgevoerd overeenkomstig de relevante RS-485-voorschriften.

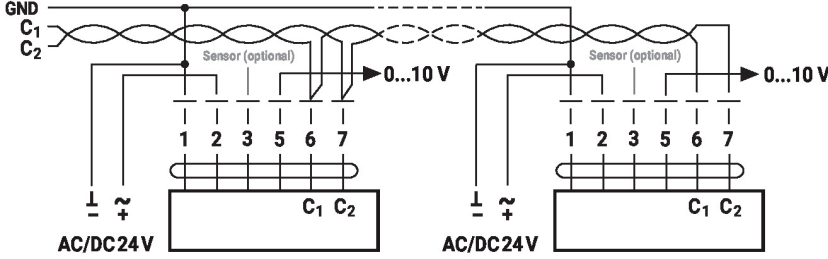
Modbus / BACnet: Voeding en communicatie zijn niet galvanisch geïsoleerd. Het aardingsignaal van de apparaten met elkaar verbinden.

Sensoraansluiting: optioneel kan een extra sensor worden aangesloten op de debietsensor. Dit kan een actieve sensor zijn zonder uitgang-DC 0...10 V (max. DC 0...32 V met resolutie 30 mV) of een schakelcontact (schakelstroom min. 16 mA @ 24 V). Zo kan het analoge signaal van de sensor eenvoudig worden gedigitaliseerd met de debietsensor en worden overgedragen aan het bijbehorende bussysteem.

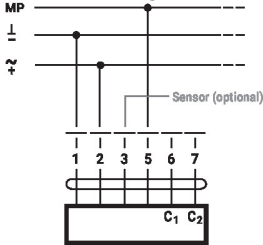
Analoge uitgang: er zit een analoge uitgang (ader 5) op de debietmeter. Deze kan worden geselecteerd als 0...10 V, 0,5...10 V, 2...10 V of gebruikerdefinieerd. Het debiet of de temperatuur van de temperatuursensor (Pt1000 - EN 60751, 2-draads technologie) kan bijvoorbeeld als analoge waarde worden uitgegeven.



BACnet MS/TP / Modbus RTU

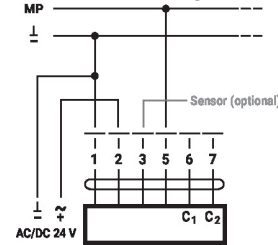


MP-bus, voeding via 3-aderige aansluiting



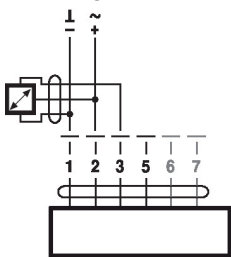
A) aanvullende MP-Bus-nodes
(max. 8)

MP-bus via 2-aderige aansluiting, lokale netwerkaansluiting

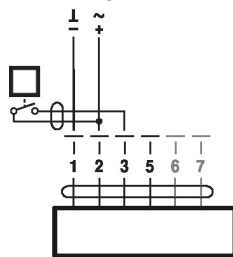


A) aanvullende MP-Bus-nodes
(max. 8)

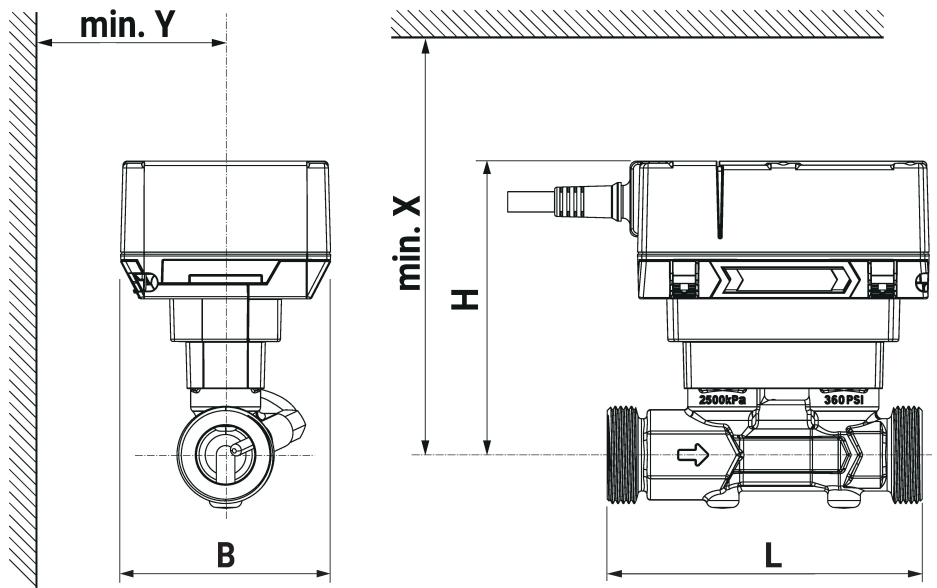
Verbinding met actieve sensor



Verbinding met schakelcontact



Afmetingen



Soort	DN	L [mm]	B [mm]	H [mm]	X [mm]	Y [mm]	Gewicht
22PF-1UC	15	110	91	123	193	85	0.96 kg
22PF-1UD	20	130	91	123	193	85	1.09 kg
22PF-1UE	25	135	91	127	197	85	1.27 kg
22PF-1UF	32	140	91	130	200	85	1.42 kg
22PF-1UG	40	145	91	134	204	85	1.75 kg
22PF-1UH	50	145	91	139	209	85	2.19 kg

Aanvullende documentatie

- Overzicht MP-samenwerkingspartners
- Omschrijving databankwaarden
- Beschrijving BACnet-interface
- Beschrijving modbus-interface
- Installatiehandleiding