

Technisch specificatieblad

Dopmoerwartel, PG-schroefdraad, vernikkeld

Artikelnr. 2085690



Wartelsysteem in dopmoerconstructie met groot afdichtingsbereik, met trekontlasting en torsiebeveiliging voor optimale afdichting, met PG-schroefdraad conform DIN 40430. Kleemeenheid van polyamide, afdichting van chloropreen-nitriëlrubber, met voormonteerde O-ring op het schroefdraad.

Beschermingsgraad IP68 bij 5 bar/1 h, getest conform VDE 0619.

Lengte schroefdraad "normaal", conform DIN 46320.

* Prijzen volgens DEL-notering.

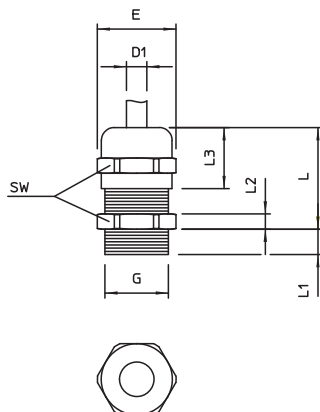


CuZn Messing
N vernikkeld

Stamgegevens

Bestelnr.	2085690
Type	V-TEC PG42 MS
Omschrijving 1	Wartel trekontlasing IP68
Dimensie	PG42
Materiaal	Messing
Materiaal-afk.	CuZn
Oppervlak	vernikkeld
Oppervlak afk.	N
Kleinste verkoop-eenheid (VG)	5 Stuk
Gewicht	23,50 kg/100 st.

Technische gegevens



Afmeting E	61,00 mm
Afmeting L max.	52,00 mm
Afmeting l1	10,00 mm
Afmeting L2	6,00 mm
Afmeting L3	31,00 mm
SW	57,00 mm
Uitvoering	recht
Soort afdichting	Dichtring
Doorbuigbescherming	<input type="checkbox"/>
Afdichtbereik D	24,00 - 38,00 mm
Afdichtbereik D	1,18 - 1,50 in
explosie veilig	<input type="checkbox"/>
Wartel voor platte kabel	<input type="checkbox"/>
Voor Ex-zone	zonder
voor Ex-zone gas	zonder
voor Ex-zone stof	zonder
Schroefdraad	Pg 42
Soort schroefdraad	PG
Lengte schroefdraad	10,00 mm
Nominale schroefdraadmaat	42

Technisch specificatieblad

Dopmoerwartel, PG-schroefdraad, vernikkeld

Artikelnr. 2085690



Technische gegevens

Glasvezelversterkt	<input type="checkbox"/>
Halogeenvrij	<input type="checkbox"/>
Meervoudig dichtingsinzetstuk	<input type="checkbox"/>
Met borgmoer	<input type="checkbox"/>
Slagvast	<input type="checkbox"/>
Beschermingsgraad	IP68
Deelbare wartel	<input type="checkbox"/>
Temperatuurbereik	-20,00 - 100,00 °C
Trekontl. en torsiebeveiliging D2	26,00 - 38,00 mm
Treklastingsmogelijkheid	<input checked="" type="checkbox"/>