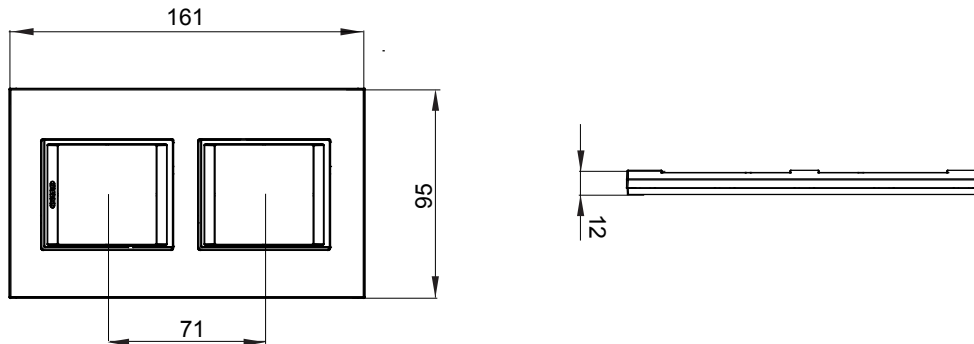


Serie van ChoruSmart huishoudelijke platen, gemaakt in een brede verscheidenheid aan vormen, kleuren, materialen en afwerkingen. Ze omvat vijf verschillende vormen (ONE, GEO, EGO, LUX, ICE en ICE Touch) voor rechthoekige dozen met een capaciteit tot 12 modules en drie verschillende vormen (ONE International, GEO International en LUX International) geschikt voor ronde/vierkante dozen, zowel enkelvoudig als gecombineerd in horizontale en verticale configuraties, met een capaciteit van 2 tot 2+2+2+2 modules. Alle platen van de ChoruSmart huishoudelijke serie gebruiken dezelfde steunen, zonder de behoefte aan aanvullende adapters. De serie omvat ook blanco platen, waterdichte IP55-platen en contourplaten.

Familie	LUX International	Omschrijving	2+2 modules
Type	Verticaal	Kleur	Natuurlijk beige monochroom
Materiaal	Metaal	Afwerking	Dekkende afwerking
Voor ondersteuning codes	GW16821, GW16822, GW16823, GW16821N, GW16822N	Gloedraadtest	650 °C
Thermodruk met kogel	70 °C	Standaard	EN 60669-1
Electrocod	0110		

DIMENSIONAL



TECHNICAL SYMBOLOGY



STANDARDS/APPROVALS

