

Technisch specificatieblad

Dopmoerwartel, PG-schroefdraad, vernikkeld

Artikelnr. 2085666



Wartelsysteem in dopmoerconstructie met groot afdichtingsbereik, met trekantlasting en torsiebeveiliging voor optimale afdichting, met PG-schroefdraad conform DIN 40430. Kleemeenheid van polyamide, afdichtring van chloropreen-nitriëlrubber, met voormonteerde O-ring op het schroefdraad.

Beschermingsgraad IP68 bij 5 bar/1 h, getest conform VDE 0619.

Lengte schroefdraad "normaal", conform DIN 46320.

* Prijzen volgens DEL-notering.

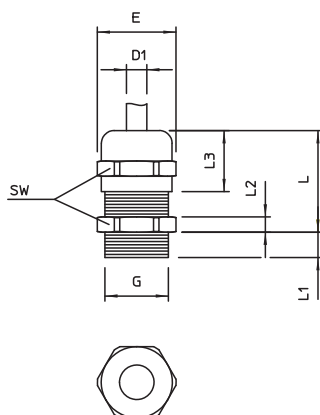


CuZn	Messing
N	vernikkeld

Stamgegevens

Bestelnr.	2085666
Type	V-TEC PG21 MS
Omschrijving 1	Wartel trekantlasting IP68
Dimensie	PG21
Materiaal	Messing
Materiaal-afk.	CuZn
Oppervlak	vernikkeld
Oppervlak afk.	N
Kleinste verkoop-eenheid (VG)	25 Stuk
Gewicht	6,00 kg/100 st.

Technische gegevens



Afmeting E	33,50 mm
Afmeting L max.	33,00 mm
Afmeting l1	7,00 mm
Afmeting L2	4,50 mm
Afmeting L3	20,00 mm
SW	30,00 mm
Uitvoering	recht
Soort afdichting	Dichtring
Doorbuigbescherming	<input type="checkbox"/>
Afdichtbereik D	9,00 - 18,00 mm
Afdichtbereik D	0,55 - 0,71 in
explosie veilig	<input type="checkbox"/>
Wartel voor platte kabel	<input type="checkbox"/>
Voor Ex-zone	zonder
voor Ex-zone gas	zonder
voor Ex-zone stof	zonder
Schroefdraad	Pg 21
Soort schroefdraad	PG
Lengte schroefdraad	7,00 mm
Nominale schroefdraadmaat	21

Technisch specificatieblad

Dopmoerwartel, PG-schroefdraad, vernikkeld

Artikelnr. 2085666



Technische gegevens

Glasvezelversterkt	<input type="checkbox"/>
Halogeenvrij	<input type="checkbox"/>
Meervoudig dichtingsinzetstuk	<input type="checkbox"/>
Met borgmoer	<input type="checkbox"/>
Slagvast	<input type="checkbox"/>
Beschermingsgraad	IP68
Deelbare wartel	<input type="checkbox"/>
Temperatuurbereik	-20,00 - 100,00 °C
Trekontl. en torsiebeveiliging D2	12,00 - 18,00 mm
Treklastingsmogelijkheid	<input checked="" type="checkbox"/>