

施工説明書兼取扱説明書

この度は、ハンズグローエ製品をお求めいただきまして、誠にありがとうございます。
この説明書は保証書付きですので、お読みになりました後もすぐ取り出せる場所に
大切に保管してください。

シングルレバーキッチン混合水栓 (アクサーシリーズ)

安全上の注意.....	2
製品別目次.....	6
施工方法.....	13
使い方.....	23
お手入れ.....	26
故障かな?と思ったら.....	29
アフターサービス.....	31

工事店様へのお願い

- 貴店名ならびに取付日を保証書にご記入の上、お客様にお渡しください。
取り付け後は、お客様にご使用方法及びお手入れ方法を十分にご説明ください。
また、定期的に交換が必要な部品があることをお客様に必ずお伝えください。

お問い合わせ先.....裏表紙

安全上の注意

製品別目次

施工手順

使い方






お手入れ

こんな時は



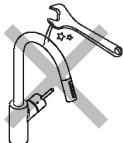
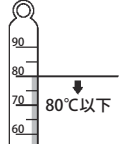
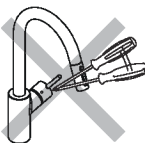

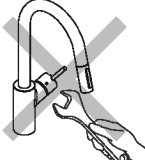




安全上の注意

- 施工前に、この「安全上の注意」を良くお読みのうえ、正しく施工してください。
- ここに示した注意事項は状況によって重大な結果に結びつく可能性があります。
- いずれも、安全に関する重要な内容を記載していますので、必ず守ってください。
- 施工完了後、正常に作動することを確認してください。お客様に引き渡すときは、取扱説明書にそって使用方法、お手入れの仕方を説明してください。
- この施工説明書兼取扱説明書は、お客様で保管頂くように依頼してください。

記号の説明

 注意!	危険、注意 この指示を無視して誤った取り扱いをすると、傷害または、物的損害が発生する可能性があることを示しています。
	禁止行為 該当する行為が禁止行為であることを示しています。
	分解禁止 該当する部品の分解が禁止行為であることを示しています。
	接触禁止 該当する部品や部分に触れてはいけないことを示しています。
	指示 (重要) 該当する行為が記載されている指示に従って行われなければならないことを示しています。

必ずお守りください

危険、注意	
 注意!	ご使用者や他の人々への危害や財産への損害を未然に防止するため、下記の事項を厳守し、指示には必ず従ってください。
禁止行為	
	製品に強い力や衝撃を与えないでください。 故障や水漏れの原因になります。 
	80℃より高温で使用しないでください。水栓の寿命が短くなり、破損や、やけど、水漏れなどの損害発生のおそれがあります。 
	水栓の取り外し、再設置はしないでください。水栓を取り外したり、再設置を行う際には、修理技術者（取付業者）に依頼してください。 
分解禁止	
	決められた項目以外は、分解、改造しないでください。 破損し、やけど、けが、水漏れなどの損害発生のおそれがあります。 
接触禁止	
	高温のお湯を吐水時には吐水口に触れないでください。 やけど、けがなどのおそれがあります。 
指示（重要）	
	定期的に、配管周りを点検し、水漏れやがたつきがないか確認してください。製品に使われている部品の一部は、経年により劣化・摩耗するものがあります。 

必ずお守りください



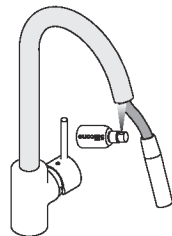
注意!

危険、注意

ご使用者や他の人々への危害や財産への損害を未然に防止するため、下記の事項を厳守し、指示には必ず従ってください。

指示 (重要)

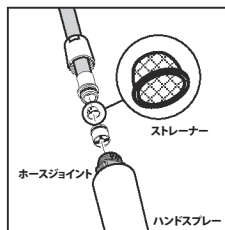
引き出しホースが金属性の場合、引き出しホース操作時、吐水口内面と引き出しホースとの金属摩擦音が発生する際には、市販のシリコンスプレーにて引き出しホース表面及び吐水口内面にまんべんなく塗布してください。操作上、滑りやすくなりますので、スプレーヘッドには塗布しないでください。



引き出し式混合水栓をご使用の場合に、水栓下部に取り付けられております水受けトレー（別売品）は、ホースを伝って落ちる水を受けるためのものです。水受けトレーの水が溢れると、漏水事故につながりますので、一ヶ月に一度は定期的に水がたまっていないかご確認ください。



ストレーナー清掃後、忘れずにストレーナーを取り付けて、スプレーヘッドにホース端部を差し込み、市販のモンキーレンチまたはモンキースパナを使用して、ホースジョイントとスプレーヘッドを指で簡単に外せない程度まで締め付けてください。（締め付けトルクの目安：2.0N・m）この部分がゆるんでいる場合、水漏れのおそれがあります。



引き出しヘッドを無理に引っ張って使用しないでください。ホースとヘッドの接続部から漏水する危険性があります。

技術仕様及び取付前のご注意

技術仕様

給水・給湯圧力	最低必要水圧	(推奨) 0.15MPa (器具 1 次側、流動圧)
	最高水圧	(推奨) 0.5MPa (器具 1 次側、流動圧)
使用最高温度		(推奨) 65℃以下
使用可能水質		上水道
使用環境温度	一般地用	1 ~ 40℃
用途		一般住宅用 (屋内)

※詳細は各製品の承認図をご確認ください。

取付前に

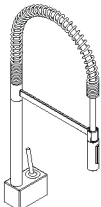
- 製品の取付前に、給水、給湯管のごみを、完全に洗い流してください。配管内にごみが詰まったまま、製品を取りつけますと、製品内部にごみが詰まり、吐水不良や、製品不具合を引き起こすことがあります。配管内の異物・ごみなどに起因する水栓の止水不良、吐水不良については、製品保証の対象外となります。
- 給水圧力が 0.5MPa を超える場合には、市販の減圧弁で 0.2 ~ 0.4MPa 程度に減圧してください。
- 電気温水器等と組み合わせる場合は、給湯圧力にご注意ください。給圧力が低いと、吐水量が不足し、水の勢いが十分に得られません。
- 水圧の調整や、点検作業を容易にするため、別途止水栓をご用意ください。
- 梱包前に通水検査をしていますので、製品内に水が残っている可能性があります。製品には問題ありません。
- ディスポーザーを設置される際には、混合水栓から十分な水量が確保できることをご確認ください。
- ディスポーザーの設置にあたり、ヘッド引き出しタイプの混合水栓の引き出しホースに分岐金具を使用するタイプのディスポーザーはご使用になれません。
- エアレーター取り外し専用工具が同梱されている場合は、取扱説明書と一緒に施主様へ必ず渡してください。

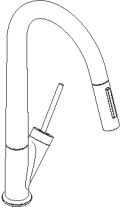


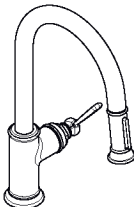
専用工具

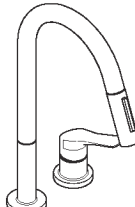
製品別目次

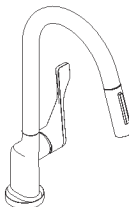
個々の製品の部品リスト / 部品図、施工完了図については、それぞれのページを参照ください。

<p>アクサースタルク SemiPro シングルレバー キッチンシャワー混合水栓</p> 	
製品品番	10820xxx
部品リスト 完成図	P7 P7 (日本水道協会認証登録番号 C-462)

<p>アクサースタルク シングルレバー引出式 キッチンシャワー混合水栓</p> 	
製品品番	10821xxx
部品リスト 完成図	P8 P8 (日本水道協会認証登録番号 C-462)

<p>アクサーモントルー シングルレバー引出式 キッチンシャワー混合水栓 260</p> 	
製品品番	16581xxx
部品リスト 完成図	P9 P9 (日本水道協会認証登録番号 C-462)

<p>アクサーチャットリオ M 2 ホール引出式 キッチンシャワー混合水栓</p> 	
製品品番	34822xxx
部品リスト 完成図	P10 P10 (日本水道協会認証登録番号 C-462)

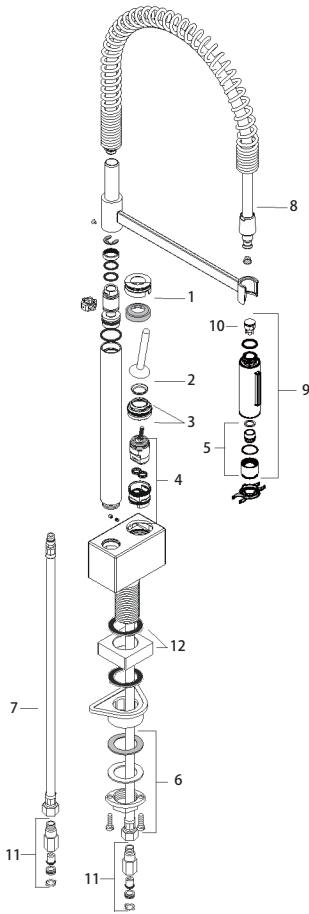
<p>アクサーチャットリオ シングルレバー引出式 キッチンシャワー混合水栓</p> 	
製品品番	39835xxx
部品リスト 完成図	P11 P11 (日本水道協会認証登録番号 C-462)

<p>アクサーチャットリオ シングルレバー キッチンシャワー混合水栓 セミプロ</p> 	
製品品番	39840xxx
部品リスト 完成図	P12 P12 (日本水道協会認証登録番号 C-462)

部品図 / 部品リスト 完成図

製品品番：10820xxx

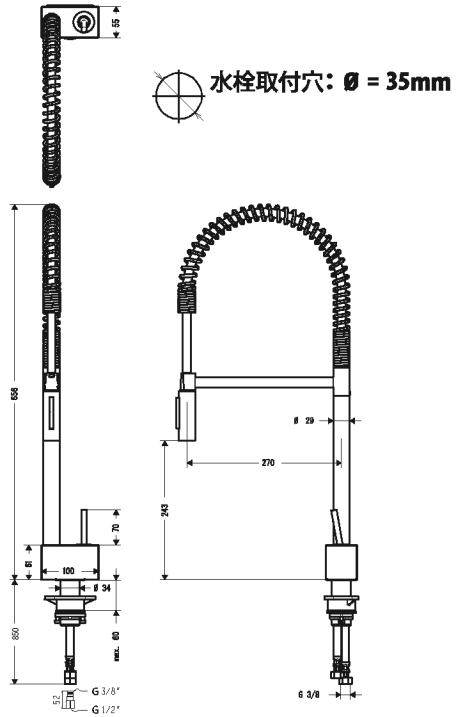
製品分解図



部品リスト

1	カバー	97466000
2	ハンドル	10092000
3	カートリッジ押さえ	97157000
4	セラミックカートリッジ	96339000
5	エアレーター	95909000
6	水栓締付ナット	95049000
7	フレキホース (900 mm)	98785000
8	フレキホース (720 mm)	97475000
9	スプレーヘッド	95908000
10	逆流防止弁	96737000
11	逆流防止弁付アダプター	52054625
12	延長台座	97474000

完成図



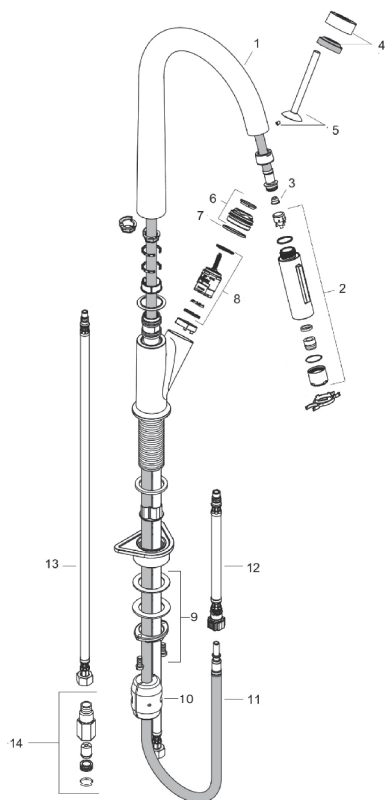
製品別目次

部品図 / 部品リスト 完成図

製品品番：10821xxx

製品別目次

製品分解図



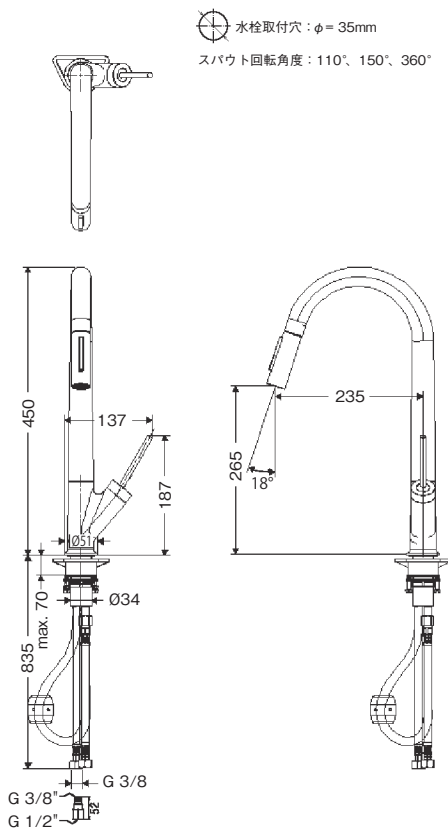
部品リスト

1	スパウト	95907000
2	スプレーヘッド	95908000
3	フィルター	97735000
4	フランジ	97155000
5	ハンドル	95893000
6	トップナット	97157000
7	Oーリング	98186000
8	セラミックカートリッジ	96339000
9	水栓締付ナット	95049000
10	おもり	92500000
11	フレキホース (1500mm)	95507000
12	ワンタッチホース (600mm)	95561000
13	フレキホース (900mm)	98758000
14	逆流防止弁付アダプター	52054625

完成図

⊕ 水栓取付穴：φ = 35mm

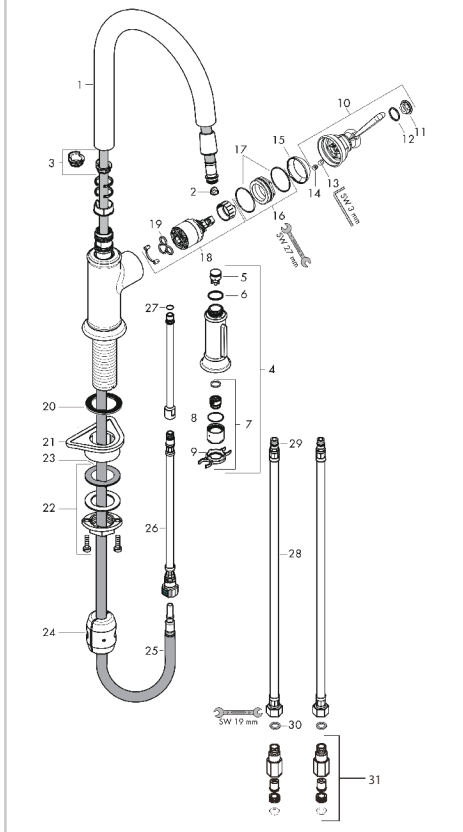
スパウト回転角度：110°、150°、360°



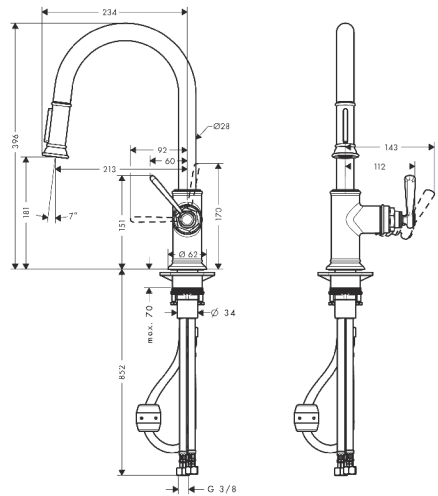
部品図 / 部品リスト 完成図

製品番号：16581xxx

製品分解図



完成図



製品別目次

部品リスト

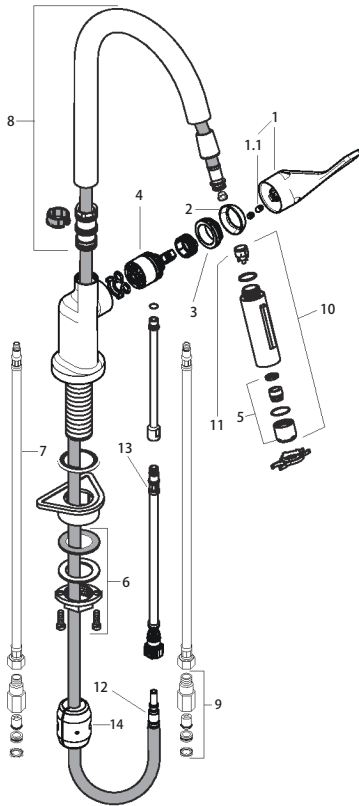
1	スバウト	92972000
2	フィルター	97735000
3	回転制御	98486000
4	ハンドスプレー	92967000
5	逆流防止弁	97350000
6	O-リング (18 × 1.5)	98231000
7	エアレーター	95909000
8	O-リング (20 × 1)	98140000
9	特殊工具	95910000
10	ハンドル	92963000
11	カバーキャップ	92964000
12	O-リング (16 × 2)	98133000
13	ネジ	98444000
14	ネジカバー	96762000
15	フランジ	92965000
16	ナット	92966000

17	O-リング (33 × 1.5)	98164000
18	セラミックカートリッジ	92730000
19	パッキン	95008000
20	パッキン	92582000
21	サポート	97523000
22	水栓締付ナット	95049000
23	レバーカラー	97548000
24	おもり	92500000
25	ホース (1500mm)	95507000
26	接続ホース (600mm)	95561000
27	O-リング (8 × 1.75)	97827000
28	給水・給湯フレキホース (900mm)	98758000
29	O-リング (7 × 1.5)	98422000
30	パッキン	95581000
31	逆流防止弁付アダプター	52054625

部品図 / 部品リスト 完成図

製品品番：39835xxx

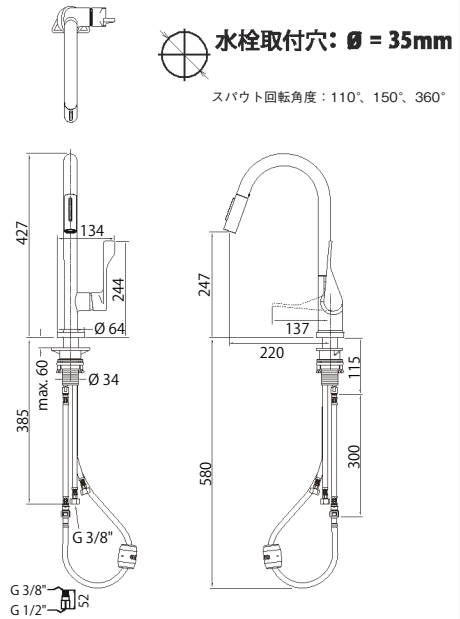
製品分解図



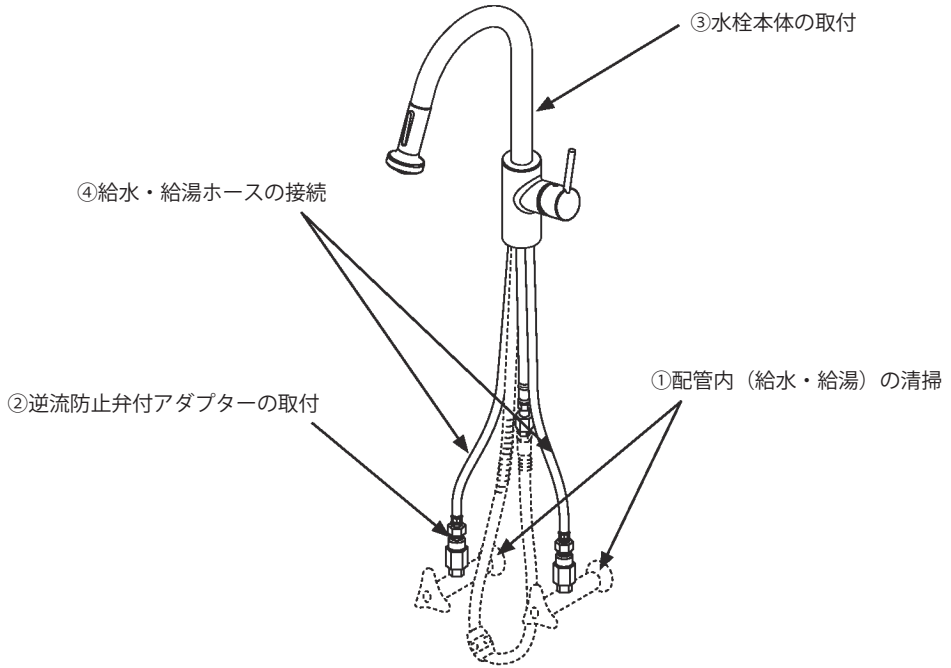
部品リスト

1	ハンドル	39891000
1.1	キャップ	96338000
2	カバー	98603000
3	カートリッジ押さえ	96461000
4	セラミックカートリッジ	92730000
5	エアレーター	95909000
6	水栓締付ナット	95049000
7	給水・給湯フレキホース (450 mm)	97206000
8	スパウト	95926000
9	逆流防止弁付アダプター	52054625
10	スプレーヘッド	95908000
11	逆流防止弁	96737000
12	フレキホース (1500mm)	95507000
13	ワンタッチホース (300mm)	95647000
14	おもり	98551000

完成図



製品別目次



① 配管内（給水・給湯）の清掃

製品の取付前に、必ず、配管内（給水・給湯）のごみ、砂などを完全に洗い出してください。配管内の異物・ごみなどに起因する水栓の止水不良、吐水不良、サーモスタットの作動不良については、製品保証の対象外となります。

共通施工手順②③

② 逆流防止弁付アダプターの取付

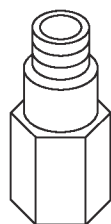
給水・給湯管に逆流防止付アダプターを取り付けます。

シートパッキンを忘れずに入れてください。

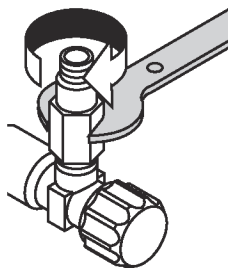


注意

給水・給湯フレキホースに先に接続しないでください。



シートパッキン



③ 水栓本体の取付

(1) 吐水口は左右に回転させることができます。吐水空間を考慮して、混合水栓の芯を調整してください。

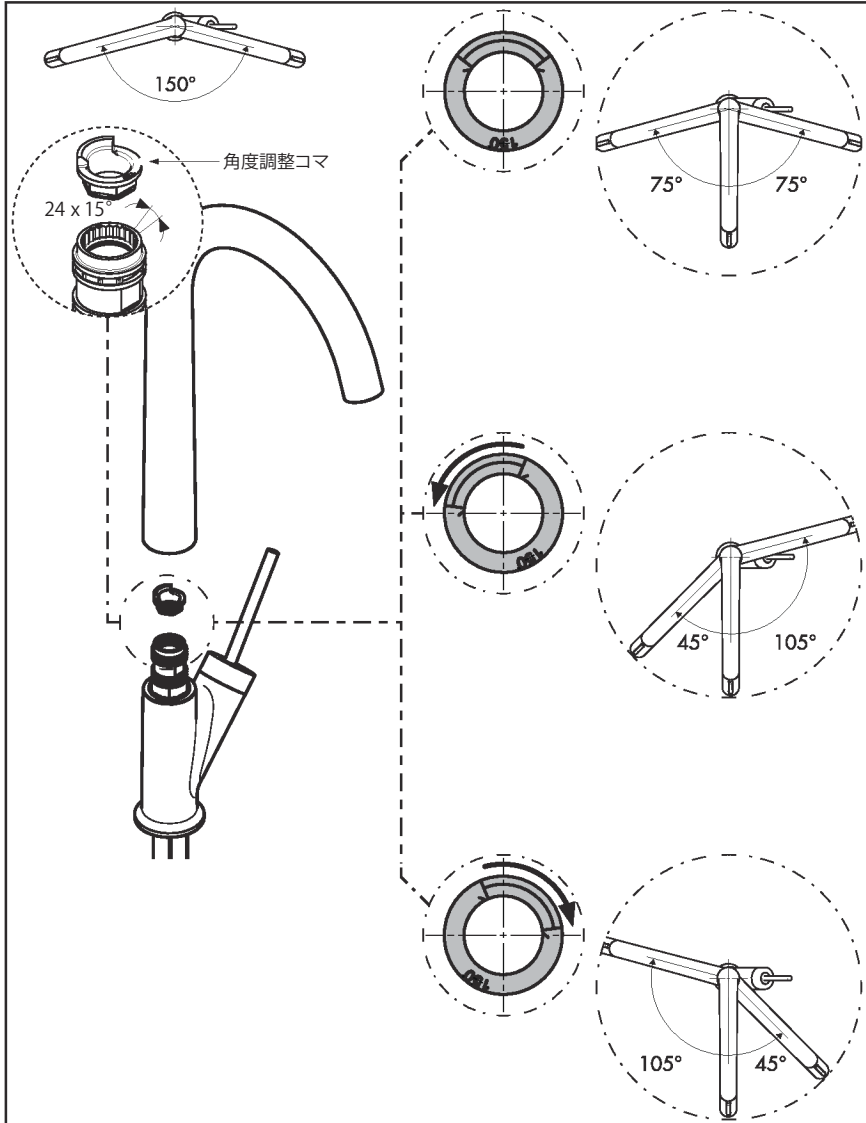
吐水口回転角度	110, 150 度
品 番	10821xxx, 16581xxx, 34822xxx

※ 10820xxx, 39840xxx：アクサースタルク、アクサーチッテリオは対象外となります。

共通施工手順③

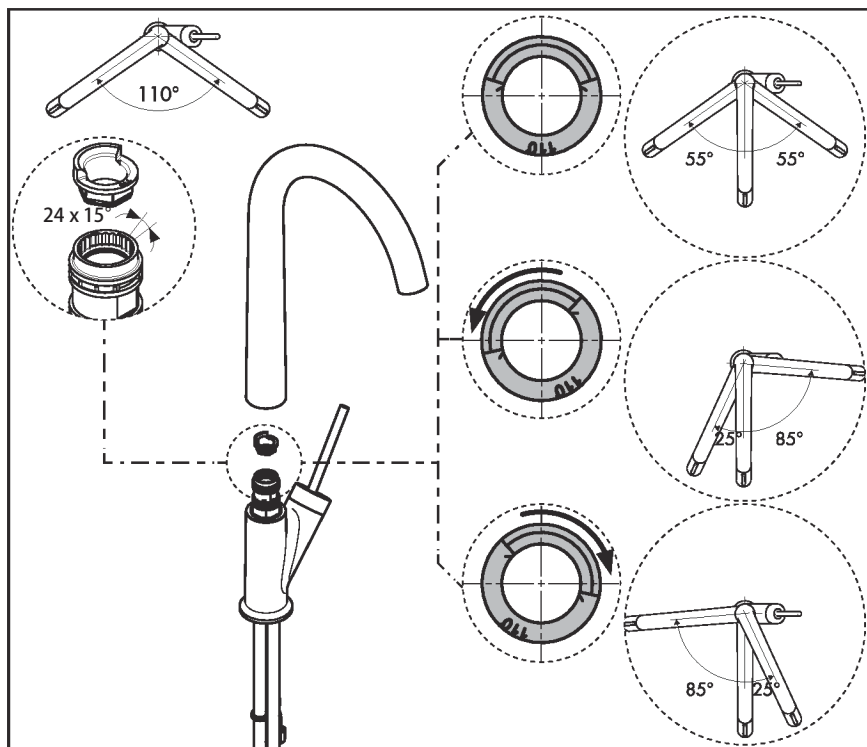
- ③-1 スパウト回転角度が調整できる製品は、下図の通り、スパウト差し込み時に角度調整コマを水栓本体に差し込み角度を調整してください。

< 150°の場合 >

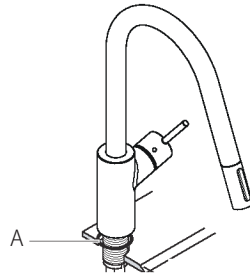


共通施工手順③

< 110°の場合 >

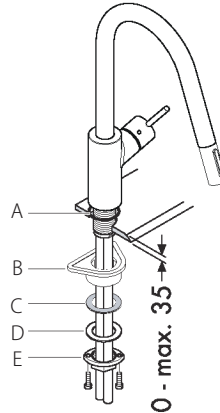


- (2) パッキン (A) を取り付け、混合水栓をキッチンの取付穴に取り付けます。



- (3) 樹脂製プレート (大、B)、滑りプレート (C)、ワッシャー (D)、水栓締付ナット (E) をネジ部に取り付け、水栓締付ナット (E) を手で回します。

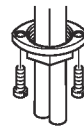
取付面厚が 35mm 以上の場合は、樹脂製プレート (大、B) を取り付ける必要はありません。



注) 樹脂プレート (大、B) の設置時の使用 / 不使用の判断については、製品によって違います。以下をご参照ください。

対象品番	使用	不使用
10820xxx、39840xxx	35mm 未満	35-60mm
39835xxx、10821xxx、34822xxx、16581xxx	45mm 未満	45-70mm

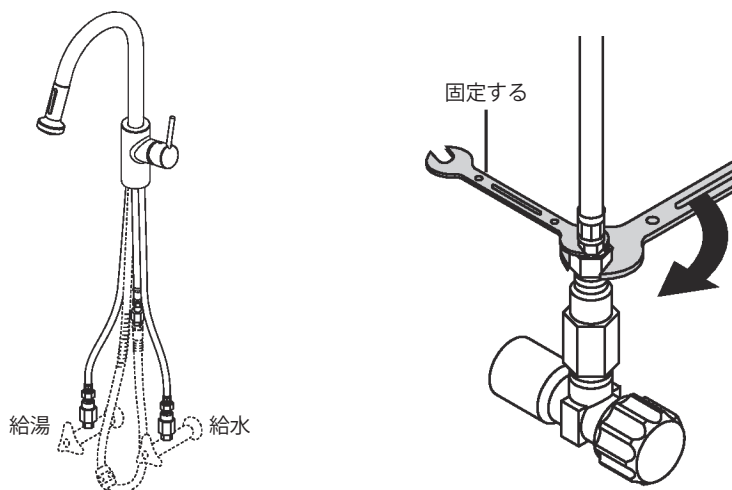
- (4) 水栓締付ナットにネジを取り付け、締め付けます。



共通施工手順④

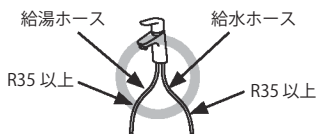
④ 給水・給湯ホースの接続

ホースおよび逆流防止弁付アダプターが共回りすることのないように、必ずホースナット付根を工具で固定しながら、ホースを逆流防止弁付アダプターに締め付けてください。



給水・給湯ホース施工上の注意点

- ホースを必要以上の力で曲げて折らないように注意してください。
ホースの**最小半径は35mm**です。それよりも小さく曲げて使用すると、ホースが折れ、十分な流量が出ない場合や破損・水漏れのおそれがあります。
- ホースを水栓本体端面から極端に屈曲して施工しないでください。
- ホースを無理に引っ張らないでください。ホースが折れる可能性があります。
- ホース同士の不要な接触は避けてください。外部補強層の摩擦による外傷でホース性能の劣化の可能性があります。



① ホースの取付

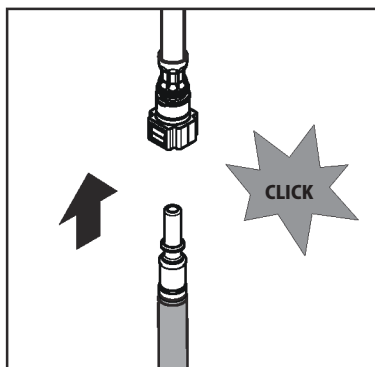
39835xxx 34822xxx
10821xxx 16581xxx



注意

漏水のおそれがありますので、以下の注意事項を必ず守って取り付けてください。

- ① 確実に奥まで差し込んでください。カチッと音がしない場合は、再度接続しなおしてください。
- ② 弊社以外の接続金具等を使用した場合の漏水は、保証致しかねます。



② おもりの取付



指示 (重要)

引き出しホースの作動不良の原因となりますので、引出しホースにねじれがないように又、引出しホースが他の配管類等との接触をしないように取り付けてください。他の配管類や障害物との接触による引き出しホースの作動不良につきましては、保証致しかねます。

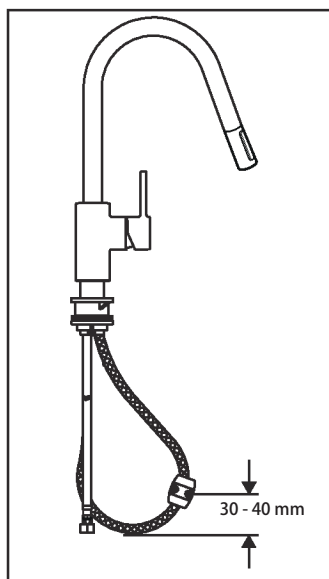
おもりは、ホースの最下部から約 30 ~ 40mm の位置に、必ず取り付けてください。引き出しホースの作動不良の原因となります。

スプレーヘッドの引き出し動作確認を行ってください。



注意

水漏れ、引き出しホースの戻り不良の原因となる事があります。



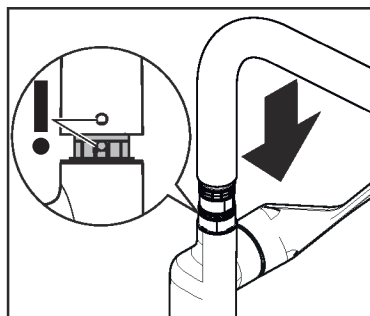
別途、水受けトレーと組み合わせてご利用ください。

製品固有施工特記

③ スパウトの取付

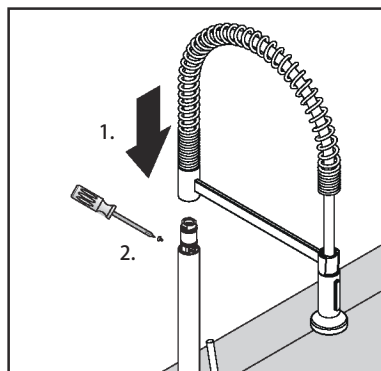
10821xxx 16581xxx
34822xxx 39835xxx

- ・スパウトを水栓本体に差し込んでください。
差し込みボタンが水栓本体裏側になるように
位置を確認ください。



10820xxx 39840xxx

- ・スパウトを水栓本体に差し込んでください。
ネジを裏側から取付けてください。



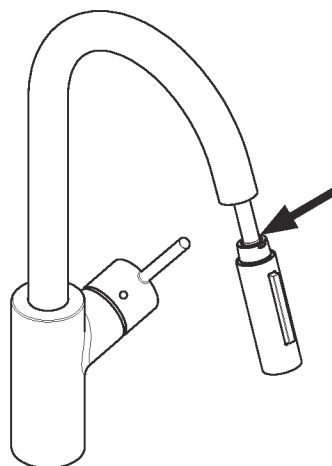
増締め作業

引出しホースを本体に接続する際、引出しホースとスプレーヘッドの接続がゆるんでいないか必ず点検及び増締め作業を行ってください。ゆるんでいる場合は、スプレーヘッドとホースの接続部のナットを必ず増締めしてください。



注意

漏水のおそれがありますので、
本作業は必ず行ってください。

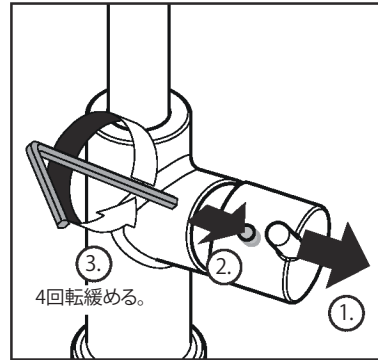


湯温の制限（供給元の湯温が高い場合等、高温側の温度を制御するための設定方法です。）

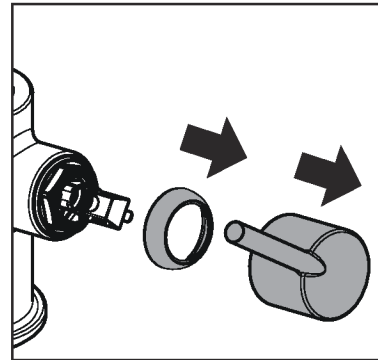
10820xxx：アクサースタルクは除く
10821xxx

①ハンドルを取り外してください。

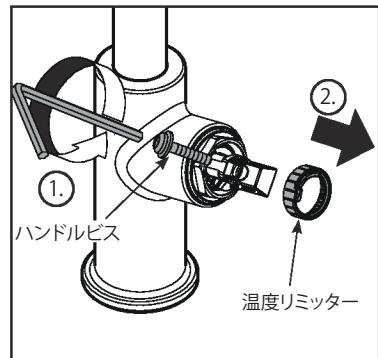
ゴムキャップを紛失しないよう注意してください。



②ハンドルカバーを取り外してください。



③ハンドルビス及び温度リミッターを取り外してください。

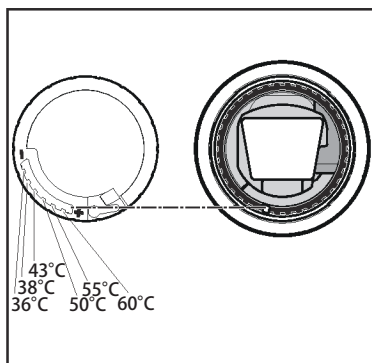


製品固有施工特記

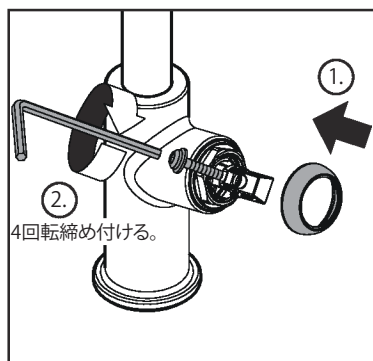
湯温の制限

- ④ 本体側の突起部に、温度リミッターを下
の目安の温度に合わせて、取り付けてく
ださい。

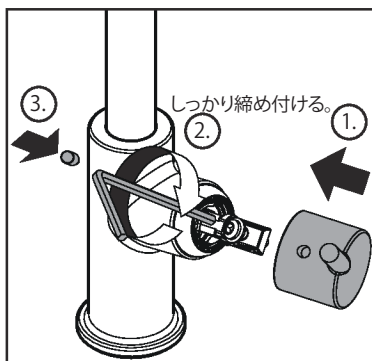
※湯水圧が同圧でかつ流動圧 0.3MPa を
基準にした場合、右記のような温度制
限設定が可能です。各水圧条件に合わ
せて制限設定してください。



- ⑤ ハンドルビス及びハンドルカバーを取り
付けてください。



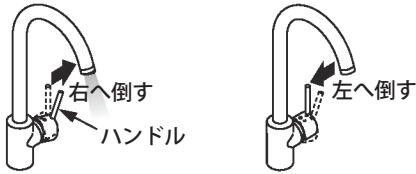
- ⑥ ハンドルを取り付けてください。



水（湯）を出す、止める

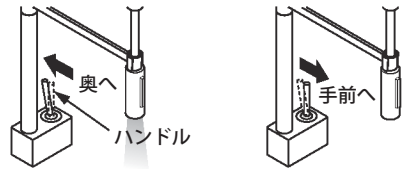
• 39835xxx, 39840xxx, 16581xxx

製品本体を正面にしてハンドルを右に倒すと水（湯）が出ます。



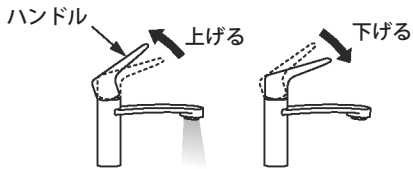
• 10820xxx

製品本体を正面にしてハンドルを奥へ倒すと水（湯）が出ます。



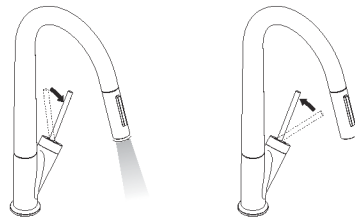
• 34822xxx

製品本体を正面にしてハンドルを上へ引き上げると水（湯）が出ます。



• 10821xxx

製品本体を正面にしてハンドルを右側へ倒すと水（湯）が出ます。

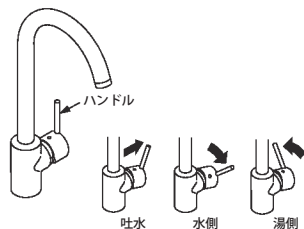


使い方

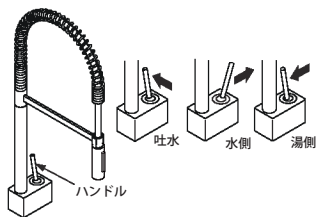
温度調節のしかた

- ハンドルを右に回す（手前に倒す）と水が出ます。
 - ハンドルを左に回す（奥へ倒す）と湯がでます。
- 温度はレバーの位置によって、調整可能です。

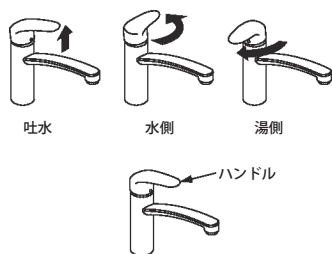
• 39835xxx, 39840xxx, 16581xxx



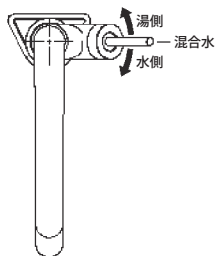
• 10820xxx



• 34822xxx



• 10820xxx

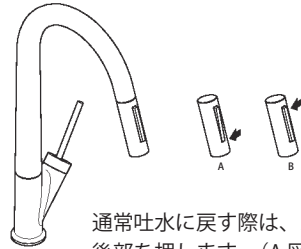


引き出し式混合水栓のハンドル操作

●切り替え方法

スパウト通常吐水後、スプレーヘッド上部にあるスイッチ先端 (A 図) を押すと、シャワーに切り替わります。

該当製品：10820xxx/10821xxx/39835xxx/
39840xxx/34822xxx/16581xxx



通常吐水に戻す際は、スイッチ後部を押します。(A 図)



注意

シャワー切り替え時に、水圧等条件によって水が跳ねる場合がございます。

日頃のお手入れ

エアレーターの清掃

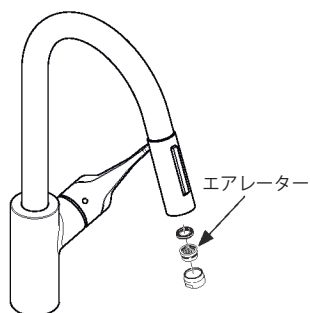
1. エアレーターを回して取り外し、網とパッキンを取り出します。
2. エアレーターと網を水洗いします。(汚れがひどい場合は、ブラシで汚れを落としてください。)



指示 (重要)

定期的に、配管周りを点検し、水漏れや、がたつきがないか確認してください。製品に使われている部品の一部は、経年により劣化・摩耗するものがあります。

専用工具で外す。



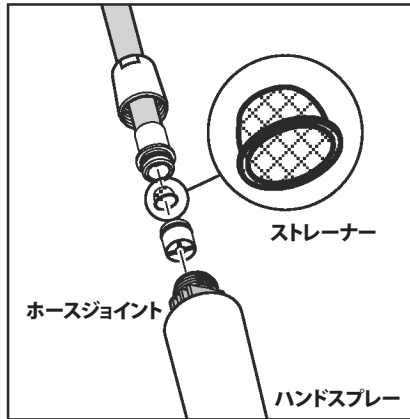
該当製品：10820xxx/10821xxx/16581xxx/34822xxx/
39835xxx/39840xxx



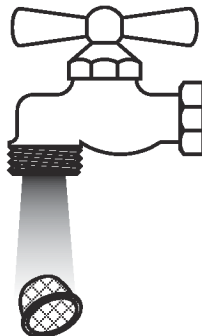
専用工具：95910000
(エアレーター外し用)

ストレーナーの清掃（引き出し式混合水栓）

1. 吐水量が少ないときは、スプレーヘッド用ストレーナーにごみが詰まっているおそれがありますので、清掃してください。スプレーヘッドのホースジョイント内部に、ストレーナーが取り付けられています。



2. ストレーナー清掃後、忘れずにストレーナーを取り付けて、スプレーヘッドにホース端部を差込み、市販のモンキーレンチまたはモンキースパナを使用して、ホースジョイントとスプレーヘッドを指で簡単に外せない程度まで締め付けてください。（締め付けトルクの目安： $2.0\text{N}\cdot\text{m}$ ）ゆるみがあるままご使用いただくと水漏れの原因になります。また、ごみが詰まったままご使用いただくと流量が落ちる原因となります。

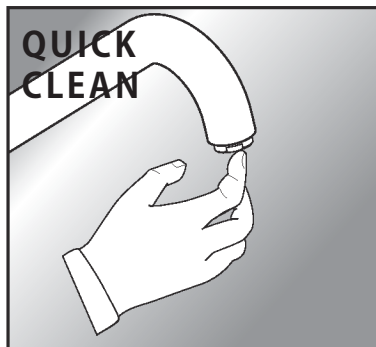


日頃のお手入れ



指示 (重要)

「クイッククリーン (Quick Clean)」付きスプレーヘッドは、指でこするだけで、カルキやごみなどの汚れを落とすことができます。



損傷や、器具の不具合を防ぐため、お手入れにあたっては、次の点にご注意ください。
不適切な取扱いによって発生した損傷は、製品保証の対象にはなりません。

- 酸性洗剤、塩素漂白剤を含有する洗剤はメッキを侵しますので、絶対に使用しないでください。
- 水栓の表面を傷つけるようなものは絶対に使用しないでください。
 - ・クレンザーや磨き粉など粗い粒子を含んだ洗剤
 - ・ナイロンたわし、たわし、ブラシなど
 - ・研磨剤、スポンジパッド、マイクロファイバー布、化学スポンジなど研磨を目的とした洗剤や用具
- スプレー洗剤を使用する場合、洗剤溶液を直接水栓に噴きつけず、やわらかい布やスポンジなどに噴きつけて使用してください。
- 洗剤を使ってお手入れをした後は、十分に洗い流し、水栓に付着している洗剤を残らず取り除いてください。

故障かな？と思ったら

次のような場合は、故障ではありません。
修理を依頼される前に、一度ご確認のうえ、
それでも直らない場合は、取付販売店、又
は弊社テクニカルカスタマーサービス、最
寄りの弊社アフターサービス会社までご連
絡ください。詳しくはアフターサービス
(P31) をご覧ください。



分解禁止

決められた項目以外は、分解、
改造しないでください。
破損し、やけど、けが、水漏
れなどの損害発生のおそれ
があります。

修理を依頼される前に

症状	ここをお調べください	処置の仕方
水が止まらない	ハンドルは止水位置になっていますか。	ハンドルを止水位置にしてください。
	ハンドルがカルキ、ごみなどで汚れていませんか。	カートリッジの清掃、または交換が必要です。 修理を依頼してください。
水が出ない	止水栓は開いていますか。	止水栓を開き、流量の調整をしてください。
流量が少ない	止水栓は十分に開いていますか。	止水栓を開き、流量の調整をしてください。キャビネット内に保管した物があたって、止水栓が動くことがあります。
	エアレーターあるいは、ストレーナーが詰まっていますか。	P26を参考に、エアレーターの清掃をしてください。
	給水圧が不足していませんか。	給水圧、給湯圧を製品の作動圧内に調整してください。

こんな時は

修理を依頼される前に

症状	ここをお調べください	処置の仕方
水しか出ない	湯側の止水栓は開いていますか。	止水栓を開き、流量の調整をしてください。
	給湯器のスイッチは入っていますか。	給湯器の温度設定を確認し、十分な湯量、湯温を確保してください。
湯しか出ない	水側の止水栓は開いていますか。	止水栓を開き、流量の調整をしてください。
ハンドルの動きが悪い	ハンドルがカルキ、ごみなどで汚れていませんか。	カートリッジの清掃、または交換が必要です。修理を依頼してください。
ハンドルが重くなった	—	お使い始めにくらべ、使用しているうちに、ハンドルが重く感じられるようになる場合があります。これは内部部品のなじみによるものであり、故障ではありません。
<引き出し式水栓の場合> 引き出しホース操作時に、キーキーと音がする	—	市販のシリコンスプレーにて引き出しホース表面及び吐水口内面にまんべんなく塗布してください。操作上、すべりやすくなりますので、スプレーヘッドには塗布しないでください。
<引き出し式水栓の場合> 引き出しホースが戻らなくなった	—	引き出しホースがシンク下の収納物や、配管などに引っかかったり、水受けトレーの外へ出たりし、戻らなくなる場合がございます。そのような場合には、ホースがどこかに引っかかっているか確認いただき、水受けトレーの中に戻してください。

アフターサービス

保証書（この説明書の裏表紙が保証書になっています。）

- 製品は保証書の内容にしたがって保証されています。取付日、お客様名、取付店名が記入してあることを確認してください。
- 製品の保証期間は取付日から2年間です。

補修部品の供給期間

補修部品の供給期間は、製品の製造中止から10年間です。

保証について

- 保証期間中は、規定にしたがい修理をさせていただきます。
保証期間内でも有償修理となる場合があります。
- 保証期間を過ぎている場合は、ご希望により有償にて修理をさせていただきます。

消耗部品の交換

消耗部品（カートリッジ、パッキン等）が劣化すると、水漏れの原因となります。該当部品の交換により不具合は解消されます。

修理費用の内訳

修理費用は、出張作業費 + 部品代 + 部品手配費 + 交通費で構成されています。

修理を依頼されるときは

- 修理依頼先
<保証期間内>
ハンスグローエジャパン(株) テクニカルカスタマーサービスまで（電話番号は裏表紙を参照ください）
<保証期間外>
お近くの弊社アフターサービス会社（連絡先は弊社ホームページをご覧ください。
<http://www.hansgrohe.co.jp>）
または、ハンスグローエジャパン(株) テクニカルカスタマーサービスまで（電話番号は裏表紙を参照ください）
- ご連絡いただきたい内容
 1. 品番（8桁）
 2. 品名
 3. 取付け年数
 4. 不具合の状況
 5. 住所、氏名、電話番号

ご不明な点がございましたら、ハンスグローエジャパン(株) テクニカルカスタマーサービスまで（電話番号は裏表紙を参照ください）お問い合わせください。

この度は、ハンスグローエ社の製品をお買い上げ頂き、誠にありがとうございました。

製造には万全を期しておりますが、万が一取り付けから2年以内に、構造上の欠陥、材質不良、製造上の欠陥により、使用不能もしくは有用性が著しく損なわれた製品については、すべて無料で当社の判断により修理もしくは交換させていただきます。修理の試みまたは交換が繰り返されることはありませんので、あらかじめご了承ください。

保証期間内でも、以下の場合には有料修理となります。あらかじめご了承ください。

1. 取付及び施工上の不注意や過失による不具合
2. 建築躯体の変形など製品以外の不具合に起因する不具合
3. 弊社指定外部品使用による不具合
4. 化学的、電気化学的または外部ノイズ等による電気的影響に起因する不具合
5. 適切な使用・維持管理がなされなかったことに起因する不具合
6. 落下や強い衝撃が加わったことによる不具合
7. 経年変化や部品消耗、不適切なお手入れによる不具合
8. 不当な修理や改造による不具合
9. 火災、地震、水害、落雷、凍結、その他の天災地変、公害、気象条件及び環境条件による不具合
10. 強い腐食性の空気環境（海岸付近、温泉地など）に起因する不具合
11. 取付後の設置場所移動や分解等による不具合
12. 配管内のゴミや砂、赤さびや水あか固着による消耗部品の消耗
13. 温泉水・中水・飲料不可な井戸水、水道法に定められた飲料水水質基準不適合水使用による不具合
14. 本書の提示がない場合、また、取付日・お客様・取扱店の欄に記載がない場合

ハンスグローエ ジャパン株式会社

TEL: 03-5715-3054 URL: <http://www.hansgrohe.co.jp>

20193191

20190531

1905