

33 816 875



- Ausladung 241 mm
- schwenkbarer Auslauf 360°
- luftangereicherter Strahl
- Armaturenhöhe 393 mm
- Höhe bis Luftsprudler 240 mm
- Bohrungsdurchmesser 35 mm
- Durchfluss max. 8 l/min bei 3 bar Fließdruck
- bleifrei
- Dieses Produkt leistet einen Beitrag zur Erfüllung der Vorgaben von nachhaltigen Gebäudezertifizierungen, z.B. LEED®, BREEAM®, DGNB

	Dark Brass gebürstet (PVD)	33 816 875-39
	Chrom	33 816 875-00
	Platin gebürstet	33 816 875-06
	Platin	33 816 875-08
	Dark Chrome	33 816 875-19
	Messing gebürstet (23kt Gold)	33 816 875-28
	Schwarz matt	33 816 875-33
	Bronze gebürstet (PVD)	33 816 875-42
	Champagne gebürstet (22kt Gold)	33 816 875-46
	Champagne (22kt Gold)	33 816 875-47
	Chrom gebürstet (Edelstahl-Look)	33 816 875-93
	Dark Platin gebürstet	33 816 875-99

Empfohlenes Zubehör

Spender ohne Rosette - Dark Brass gebürstet (PVD) 82 424 970-39

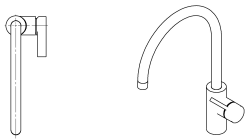
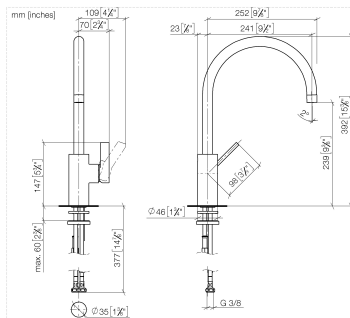


Empfohlenes Zubehör

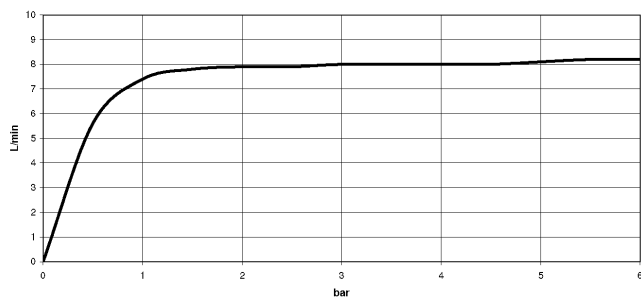
Exzenterbetätigung mit Drehknopf - Dark Brass gebürstet (PVD) 10 712 970-39



33 816 875



Durchflussdiagramm



Codes & Standards

DIN 4109

EN 817

Executive Order
no. 1007

ISO 3822

Ü-Zeichen

VA-Zeichen



33 816 875

Zertifikate und Nachhaltigkeit

GDV_0400

LGA_18

ETA_18

EPD-DOR-20230287
-IBA-DE Umwelt-
Produktdeklaration

33 816 875

Ersatzteile für die
anderen
Oberflächenvarianten
finden Sie hier:
Chrom

