

# Technisch specificatieblad

## Dopmoerwartel, PG-schroefdraad, vernikkeld

Artikelnr. 2085658



Wartelsysteem in dopmoerconstructie met groot afdichtingsbereik, met trekontlasting en torsiebeveiliging voor optimale afdichting, met PG-schroefdraad conform DIN 40430. Kleemeenheid van polyamide, afdichtring van chloropreen-nitriëlrubber, met voormonteerde O-ring op het schroefdraad.

Beschermingsgraad IP68 bij 5 bar/1 h, getest conform VDE 0619.

Lengte schroefdraad "normaal", conform DIN 46320.

\* Prijzen volgens DEL-notering.

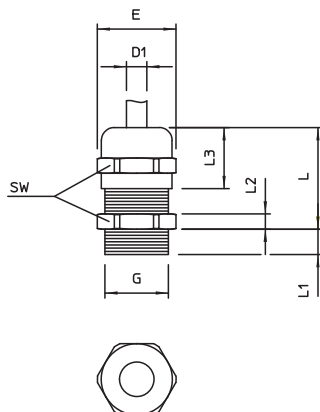


CuZn	Messing
N	vernikkeld

### Stamgegevens

Bestelnr.	2085658
Type	V-TEC PG16 MS
Omschrijving 1	Wartel trekontlasing IP68
Dimensie	PG16
Materiaal	Messing
Materiaal-afk.	CuZn
Oppervlak	vernikkeld
Oppervlak afk.	N
Kleinste verkoop-eenheid (VG)	25 Stuk
Gewicht	3,40 kg/100 st.

### Technische gegevens



Afmeting E	26,70 mm
Afmeting L max.	27,00 mm
Afmeting l1	6,50 mm
Afmeting L2	4,00 mm
Afmeting L3	17,00 mm
SW	24,00 mm
Uitvoering	recht
Soort afdichting	Dichtring
Doorbuigbescherming	<input type="checkbox"/>
Afdichtbereik D	7,00 - 14,00 mm
Afdichtbereik D	0,39 - 0,55 in
explosie veilig	<input type="checkbox"/>
Wartel voor platte kabel	<input type="checkbox"/>
Voor Ex-zone	zonder
voor Ex-zone gas	zonder
voor Ex-zone stof	zonder
Schroefdraad	Pg 16
Soort schroefdraad	PG
Lengte schroefdraad	6,50 mm
Nominale schroefdraadmaat	16

# Technisch specificatieblad

Dopmoerwartel, PG-schroefdraad, vernikkeld

Artikelnr. 2085658



## Technische gegevens

Glasvezelversterkt	<input type="checkbox"/>
Halogeenvrij	<input type="checkbox"/>
Meervoudig dichtingsinzetstuk	<input type="checkbox"/>
Met borgmoer	<input type="checkbox"/>
Slagvast	<input type="checkbox"/>
Beschermingsgraad	IP68
Deelbare wartel	<input type="checkbox"/>
Temperatuurbereik	-20,00 - 100,00 °C
Trekontl. en torsiebeveiliging D2	7,00 - 14,00 mm
Treklastingsmogelijkheid	<input checked="" type="checkbox"/>