

Merk	AXOR
Artikelnaam	AXOR Citterio C 3-gats ééngreeps badrandkraan met sBox en Cubic Cut
Art.nr.	49431670
Oppervlakte	mat zwart
Netto prijs	2.023,59 EUR

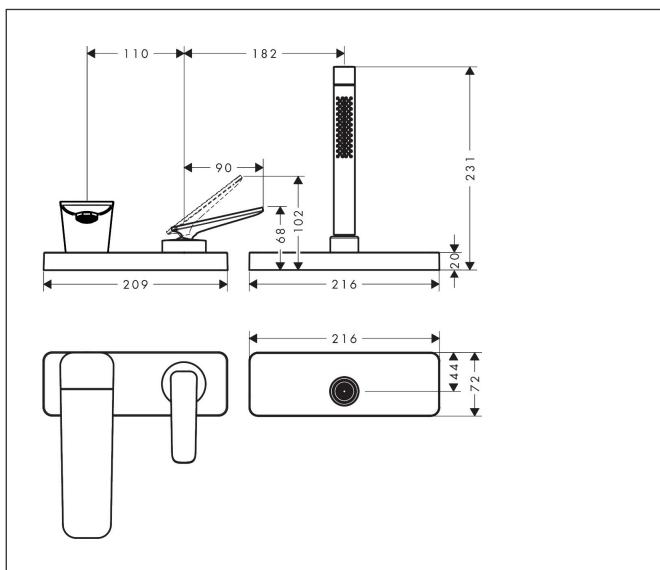
Product foto



Kenmerken

- voorsprong uitloop 155 mm
- straalsoort mengkraan: normale straal
- straalsoort handdouche: Rain, MonoRain
- maximale uittrek lengte handdouche: 1,45 m
- sBox voor een stille, soepele en beschermde geleiding van de slang
- maximale doorstroomhoeveelheid bij 3 bar: 20 l/min
- keramisch kardoes
- temperatuurbegrenzing instelbaar
- aansluiting: inbouwdeel
- montage op badrand
- altijd afneembaar voor onderhoud
- geen extra onderhoudsopening nodig

Maat tekeningen



Technologie



Straalsoorten





Certificaat



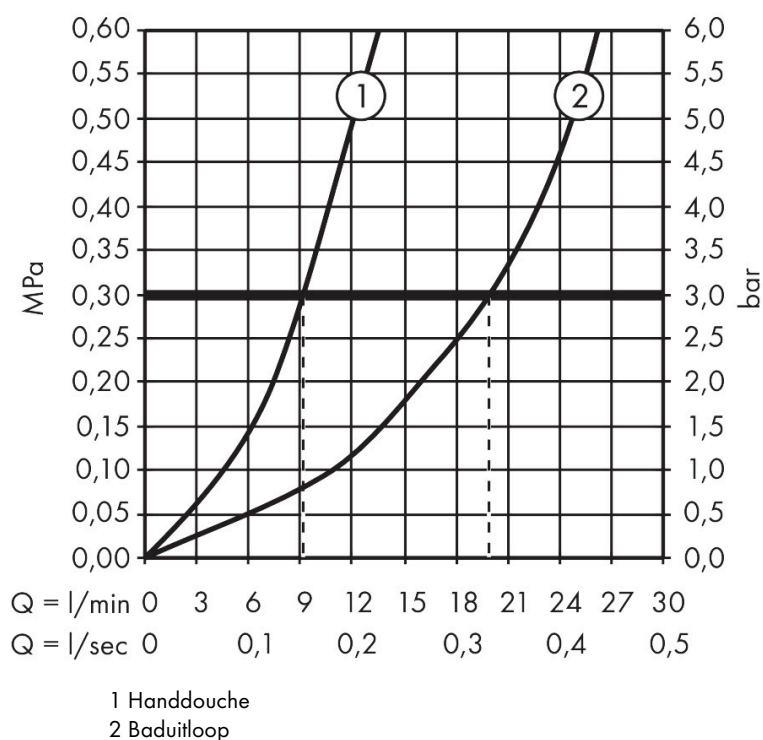
Merk	AXOR
Artikelnaam	AXOR Citterio C 3-gats ééngreeps badrandkraan met sBox en Cubic Cut
Art.nr.	49431670
Oppervlakte	mat zwart
Netto prijs	2.023,59 EUR

Benodigde onderdelen

Product foto	Artikelnaam	Art.nr.	Prijs
	hansgrohe inbouwdeel 3-gats badrandmengkraan met sBox	15487180	543,17
	AXOR montageplaat voor badrandkraan	49449000	53,54

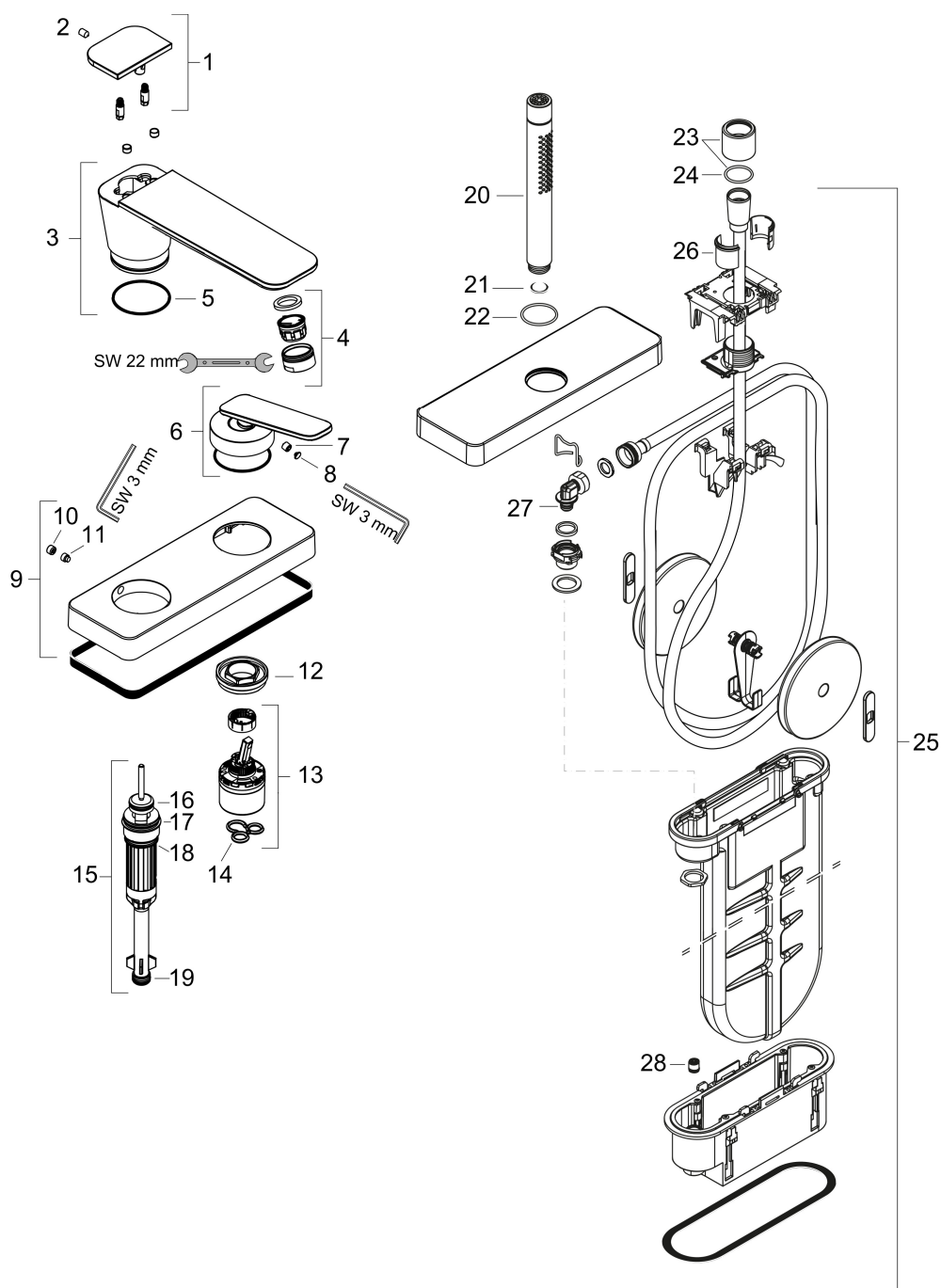
Merk AXOR
 Artikelnaam **AXOR Citterio C** 3-gats ééngreeps badrandkraan met sBox en Cubic Cut
 Art.nr. 49431670
 Oppervlakte mat zwart
 Netto prijs 2.023,59 EUR

Stroomschema



Merk	AXOR
Artikelnaam	AXOR Citterio C 3-gats ééngreeps badrandkraan met sBox en Cubic Cut
Art.nr.	49431670
Oppervlakte	mat zwart
Netto prijs	2.023,59 EUR

Explosietekening voor bouwjaar: >06/24



Merk	AXOR
Artikelnaam	AXOR Citterio C 3-gats ééngreeps badrandkraan met sBox en Cubic Cut
Art.nr.	49431670
Oppervlakte	mat zwart
Netto prijs	2.023,59 EUR

Onderdelen voor bouwjaar: >06/24

Pos	Beschrijving	Art.nr.	Prijs
1	trekknop compl.	87849670	81,12
2	inbusschroef M5x8	92851000	3,12
3	uitloop compl.	87851670	142,79
4	perlator M24x1 (30 l/min)	96512670	19,86
5	O-ring 42x1,5	98171000	3,12
6	greep	87846670	142,79
7	inbusschroef M6x6	98445000	3,12
8	greepstop	93983000	8,01
9	rozet	87848670	100,36
10	greepstop	95704000	3,12
11	inbusschroef M6x6	97660000	3,12
12	moer	87850000	81,54
13	kardoes compl.	93185000	118,25
14	dichting	95008000	8,01
15	omstelling compl.	98263000	
16	O-Ring 14x2,5	98189000	3,12
17	O-Ring 23x2,5	98183000	3,12
18	O-ring 20x2,5	92602000	4,99
19	O-ring 9x2,5	98217000	3,12
20	Handdouche	28532670	328,48
21	zeefdichting	94246000	3,12
22	O-Ring 32x2	98193000	3,12
23	moer	97584670	19,86
24	O-ring 24x2	98388000	3,12
25	sBox	94679000	312,42
26	inleg voor douchehouder	96942000	10,82
27	O-ring 9x2	98119000	3,12
28	terugslagklep DW 10	96456000	8,01
a	Basisset	15487180	543,17
b	montageplaat	49449000	53,54