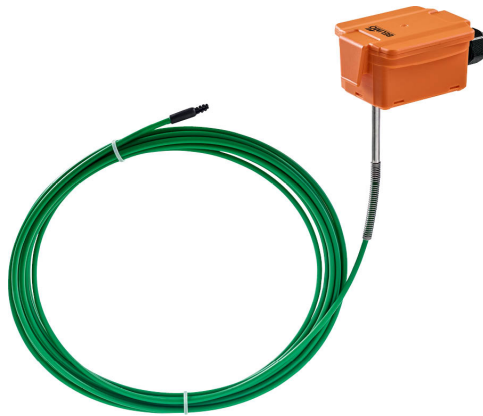


Gemiddelde temperatuursensor

Actieve sensor (0...10 V) voor het meten van de gemiddelde temperatuur in kanaaltoepassingen. Behuizing goedgekeurd voor IP65 / NEMA 4X. Uitgerust met een continu sensorelement over de volledige lengte van de sonde om te zorgen voor optimale nauwkeurigheid en om luchtlagenproblemen te vermijden.


Typenoverzicht

Soort	Uitgangssignaal actieve temperatuur	Sondelengte
22MT-125	0...5 V, 0...10 V	6 m

Technische gegevens

Elektrische gegevens	Nominale spanning	AC/DC 24 V
	Functiebereik	AC 19...29 V / DC 15...35 V
	Verbruik AC	0.8 VA
	Verbruik DC	0.4 W
	Elektrische aansluiting	Verwijderbaar verend aansluitklemblok max. 2.5 mm ²
	Kabelinvoer	Kabelschroefverbinding met trekcontlasting Ø6...8 mm
Functionele gegevens	Sensortechnologie	Op basis van Pt1000 1/3 DIN
	Verschillende bereiken	8 selecteerbare meetbereiken
	Opmerking uitgangssignaal actief	Uitgang 0...5/10 V instelbaar met stekkerbrug Uitgangsspanning: min. 5 kΩ lading
	Toepassing	Lucht
Meetgegevens	Meetwaarden	Temperatuur
	Meetbereik temperatuur	Actieve sensor: bereik selecteerbaar Opgelet: max. meettemperatuur wordt beperkt door max. mediumtemperatuur (zie veiligheidsinformatieblad)
		Instelling bereik [°C] bereik [°F] Fabrieksinstelling
		S0 -50...50 -30...130
		S1 -10...120 0...250
		S2 0...50 40...140
		S3 0...250 30...480
		S4 -15...35 0...100
		S5 0...100 40...240
		S6 -20...80 40...90
	S7 0...160 0...150	
	Nauwkeurigheid temperatuur actief	±0.5°C @ 21°C [±0.9°F @ 70°F]
	Stabiliteit op lange termijn	±0.06°C p.a. @ 21°C [±0.11°F p.a. @ 70°F]
	Tijdconstante τ (63%) in het luchtkanaal	Typisch 100 s @ 0 m/s
Materialen	Kabelschroefverbinding	PA6, zwart
	Behuizing	Deksel: Lexan, oranje Onderkant: Lexan, oranje Afdichting: 0467 NBR70, zwart UV-bestendig

Veiligheidsgegevens	Omgevingsvochtigheid	Max. 95% relatieve vochtigheid, niet condensierend
	Omgevingstemperatuur	-35...50°C [-30...120°F]
	Mediumtemperatuur	-35...50°C [-30...120°F]
	Behuizing oppervlakttemperatuur	Max. 70°C [160°F]
	Beschermingsklasse IEC/EN	III Veiligheidslaagspanning (PELV, Protective extra-low voltage)
	Beschermingsklasse UL	UL-klasse 2-voeding
	EU-conformiteit	CE-markering
	IEC/EN-certificering	IEC/EN 60730-1
	Beschermingsgraad IEC/EN	IP65
	Beschermingsgraad NEMA/UL	NEMA 4X
Kwaliteitsnorm	ISO 9001	

Veiligheidsaanwijzingen


Dit apparaat is ontworpen voor gebruik in stationaire verwarmings-, ventilatie- en airconditioningsinstallaties en mag niet worden gebruikt buiten het gespecificeerde toepassingsgebied. Niet goedgekeurde aanpassingen zijn verboden. Dit product mag niet worden gebruikt in combinatie met apparatuur die in geval van storing een gevaar vormt voor personen, dieren of materiaal.

Controleer of alle stroom is losgekoppeld voor de installatie. Sluit niet aan op apparatuur die onder spanning staat/in bedrijf is.

Alleen bevoegde specialisten mogen de installatie uitvoeren. Alle relevante wettelijke of institutionele installatievoorschriften moeten worden nageleefd tijdens de installatie.

Het apparaat bevat elektrische en elektronische componenten en mag niet worden weggegooid als huishoudelijk afval. Alle lokale voorschriften en vereisten moeten worden gerespecteerd.

Opmerkingen
Algemene opmerkingen met betrekking tot sensoren

Bij het gebruik van lange verbindingaders (afhankelijk van de gebruikte dwarsdoorsnede) kan het meetresultaat worden vervalst door een spanningsdaling aan de gemeenschappelijke GND-ader (veroorzaakt door de spanningstroom en de leidingweerstand). In dit geval moeten 2 GND-aders worden aangebracht aan de sensor - een voor de voedingsspanning en de andere voor de meetstroom.

Sensoren met een meetvormer moeten altijd worden gebruikt in het midden van het meetbereik om afwijkingen aan de meeteindpunten te vermijden. De omgevingstemperatuur van de meetvormerelektronica moet constant worden gehouden. De meetvormers moeten worden gebruikt met een constante voedingsspanning (± 0.2 V). Bij het in-/uitschakelen van de voedingsspanning moeten stroomstoten ter plaatse worden vermeden.

Ophoping van zelfopwarming door elektrische dissipatieve stroom

Temperatuursensoren met elektronische componenten hebben een dissipatieve spanning die de temperatuurmeting van de omgevingslucht beïnvloedt. De dissipatie in actieve temperatuursensoren vertoont een lineaire toename bij stijgende bedrijfsspanning. De dissipatieve spanning moet in aanmerking worden genomen bij het meten van de temperatuur. In geval van een vaste bedrijfsspanning (± 0.2 V) wordt dit normaal gedaan door het toevoegen of reduceren van een constante offsetwaarde. Aangezien Belimo-meetvormers werken met een variabele bedrijfsspanning, kan slechts één bedrijfsspanning in aanmerking worden genomen, omwille van productiefactoren. Meetvormers 0...10 V / 4...20 mA hebben een standaardinstelling met een bedrijfsspanning van DC 24 V. Dit betekent dat bij deze spanning de verwachte meetfout van het uitgangssignaal het kleinst zal zijn. Voor andere bedrijfsspanningen wordt de offsetfout verhoogd door een veranderend spanningsverlies van de sensorelektronica.

Mocht later tijdens het bedrijf een hernieuwde verstelling direct bij de actieve sensor noodzakelijk zijn, dan kan deze worden verricht met de volgende verstelmethodes.

- Bij sensoren met NFC of dongle via de bijbehorende Belimo-app
- Bij sensoren met een trimpotentiometer via de sensorkaart
- Bij bussensoren via de businterface met een bijbehorende softwarevariabele

Leveringsomvang

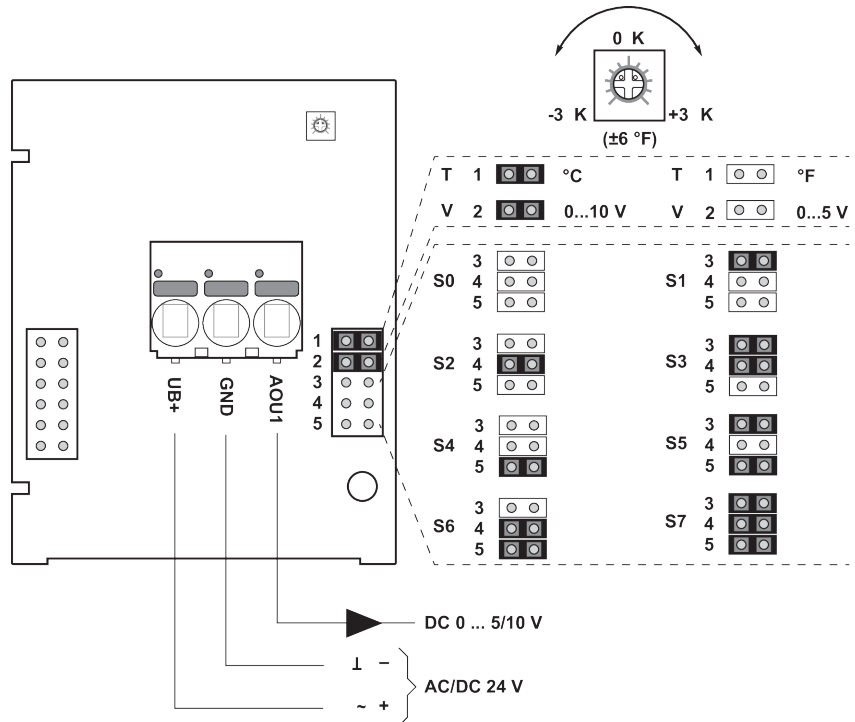
Leveringsomvang	Omschrijving	Soort
-----------------	--------------	-------

Montageset, met montageconsole
 Montageplaat S-behuizing

 A-22D-A08
 A-22D-A09

Toebehoren

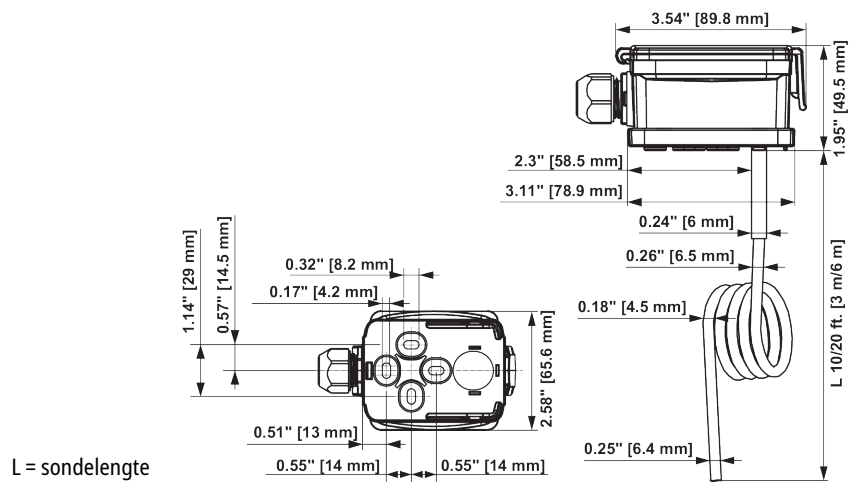
Optionele toebehoren	Omschrijving	Soort
	Verbindingsadapter, M20x1.5, voor kabel 1x6 mm, Multiverpakking 10 stuks	A-22G-A01.1

Aansluitschema


De meetbereiken verstellen gebeurt door de koppelende stekkerbruggen te veranderen.
 De uitgangswaarde binnen het nieuwe meetbereik is beschikbaar na 2 seconden.

Instelling	bereik [°C]	bereik [°F]	Fabrieksinstelling
S0	-50...50	-30...130	
S1	-10...120	0...250	
S2	0...50	40...140	
S3	0...250	30...480	
S4	-15...35	0...100	
S5	0...100	40...240	
S6	-20...80	40...90	✓
S7	0...160	0...150	

Afmetingen



Soort	Sondelengte	Gewicht
22MT-125	6 m	0.28 kg