

Technisch specificatieblad

Dopmoerwartel, PG-schroefdraad, vernikkeld

Artikelnr. 2085631



Wartelsysteem in dopmoerconstructie met groot afdichtingsbereik, met trekontlasting en torsiebeveiliging voor optimale afdichting, met PG-schroefdraad conform DIN 40430. Kleemeenheid van polyamide, afdichtring van chloropreen-nitriëlrubber, met voormonteerde O-ring op het schroefdraad.

Beschermingsgraad IP68 bij 5 bar/1 h, getest conform VDE 0619.

Lengte schroefdraad "normaal", conform DIN 46320.

* Prijzen volgens DEL-notering.

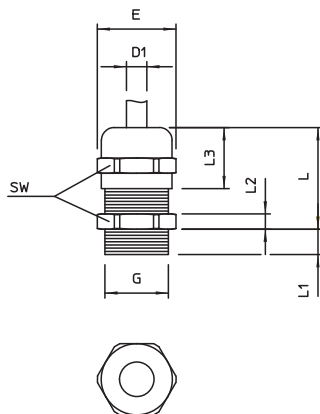


| | |
|------|------------|
| CuZn | Messing |
| N | vernikkeld |

Stamgegevens

| | |
|-------------------------------|---------------------------|
| Bestelnr. | 2085631 |
| Type | V-TEC PG13 MS |
| Omschrijving 1 | Wartel trekontlasing IP68 |
| Dimensie | PG13,5 |
| Materiaal | Messing |
| Materiaal-afk. | CuZn |
| Oppervlak | vernikkeld |
| Oppervlak afk. | N |
| Kleinste verkoop-eenheid (VG) | 50 Stuk |
| Gewicht | 2,80 kg/100 st. |

Technische gegevens



| | |
|---------------------------|--------------------------|
| Afmeting E | 24,40 mm |
| Afmeting L max. | 25,00 mm |
| Afmeting l1 | 6,50 mm |
| Afmeting L2 | 3,50 mm |
| Afmeting L3 | 15,00 mm |
| SW | 22,00 mm |
| Uitvoering | recht |
| Soort afdichting | Dichtring |
| Doorbuigbescherming | <input type="checkbox"/> |
| Afdichtbereik D | 5,00 - 12,00 mm |
| Afdichtbereik D | 0,32 - 0,47 in |
| explosie veilig | <input type="checkbox"/> |
| Wartel voor platte kabel | <input type="checkbox"/> |
| Voor Ex-zone | zonder |
| voor Ex-zone gas | zonder |
| voor Ex-zone stof | zonder |
| Schroefdraad | Pg 13,5 |
| Soort schroefdraad | PG |
| Lengte schroefdraad | 6,50 mm |
| Nominale schroefdraadmaat | 13,5 |

Technisch specificatieblad

Dopmoerwartel, PG-schroefdraad, vernikkeld

Artikelnr. 2085631



Technische gegevens

| | |
|-----------------------------------|-------------------------------------|
| Glasvezelversterkt | <input type="checkbox"/> |
| Halogeenvrij | <input type="checkbox"/> |
| Meervoudig dichtingsinzetstuk | <input type="checkbox"/> |
| Met borgmoer | <input type="checkbox"/> |
| Slagvast | <input type="checkbox"/> |
| Beschermingsgraad | IP68 |
| Deelbare wartel | <input type="checkbox"/> |
| Temperatuurbereik | -20,00 - 100,00 °C |
| Trekontl. en torsiebeveiliging D2 | 6,00 - 12,00 mm |
| Treklastingsmogelijkheid | <input checked="" type="checkbox"/> |