

Aanlegtemperatuursensor

Actieve contacttemperatuursensor (4...20 mA) voor leidingtoepassingen. Messing contactpen met veerlading voor snelle reactie en nauwkeurige aflezing.



Typenoverzicht

| Soort | Uitgangssignaal actieve temperatuur |
|---------|-------------------------------------|
| 22HT-14 | 4...20 mA |

Technische gegevens

| | | |
|-----------------------------|--|---|
| Elektrische gegevens | Nominale spanning | DC 24 V |
| | Functiebereik | DC 13.5...26.4 V |
| | Verbruik DC | 0.5 W |
| | Elektrische aansluiting | Steekbaar veerklemmenblok aansluiting max. 2,5 mm ² |
| | Kabelinvoer | Kabelschroefverbinding met trekcontlasting Ø6...8 mm |
| Functionele gegevens | Sensortechnologie | Op basis van Pt1000 1/3 DIN |
| | Toepassing | Water |
| | Verschillende bereiken | 8 selecteerbare meetbereiken |
| | Vermogensuitgang | 1x 4...20 mA, max. lading 500Ω |
| Meetgegevens | Gemeten waarden | Temperatuur |
| | Meetbereik temperatuur | Actieve sensor: bereik selecteerbaar Opgelet: max. meettemperatuur wordt beperkt door max. mediumtemperatuur (zie veiligheidsinformatieblad) |
| | | Instelling bereik bereik Fabrieksinstelling |
| | | [°C] [°F] |
| | | S0 -50...50 -30...130 |
| | | S1 -10...120 0...250 |
| | | S2 0...50 40...140 |
| | | S3 0...250 30...480 |
| | | S4 -15...35 0...100 |
| | | S5 0...100 40...240 |
| | S6 -20...80 40...90 | |
| | S7 0...160 0...150 | |
| | Nauwkeurigheid temperatuur actief | ±0.5°C @ 21°C [±0.9°F @ 70°F] |
| | Stabiliteit op lange termijn | ±0.04°C p.a. @ 21°C [±0.07°F p.a. @ 70°F] |
| | Tijdconstante τ (63%) op de waterleiding | Met warmtegeleidingspasta Typisch 16 s |
| Materialen | Kabelschroefverbinding | PA6, zwart |
| | Behuizing | Deksel: PC, oranje Onderkant: PC, oranje Afdichting: NBR70, zwart UV-bestendig |

| | | |
|----------------------------|---------------------------------|---|
| Veiligheidsgegevens | Omgevingsvochtigheid | Max. 95% relatieve vochtigheid, niet condenserend |
| | Omgevingstemperatuur | -35...50°C [-30...120°F] |
| | Mediumtemperatuur | -35...70°C [-30...160°F] |
| | Behuizing oppervlakttemperatuur | Max. 70°C [160°F] |
| | Beschermingsklasse IEC/EN | III, Veiligheidslaagspanning (PELV, Protective extra-low voltage) |
| | Power source UL | Class 2 Supply |
| | EU-conformiteit | CE-markering |
| | IEC/EN-certificering | IEC/EN 60730-1 |
| | UL-certificering | cULus acc. to UL60730-1A/-2-9, CAN/CSA E60730-1/-2-9 |
| | Beschermingsgraad IEC/EN | IP54 |
| | Beschermingsgraad NEMA/UL | NEMA 1 |
| | Behuizing | UL-behuizing Type 1 |
| | Kwaliteitsnorm | ISO 9001 |
| | Vervuilingsgraad | 2 |

Veiligheidsaanwijzingen


Dit apparaat is ontworpen voor gebruik in stationaire verwarmings-, ventilatie- en airconditioningsinstallaties en mag niet worden gebruikt buiten het gespecificeerde toepassingsgebied. Niet goedgekeurde aanpassingen zijn verboden. Dit product mag niet worden gebruikt in combinatie met apparatuur die in geval van storing een gevaar vormt voor personen, dieren of materiaal.

Controleer of alle stroom is losgekoppeld voor de installatie. Sluit niet aan op apparatuur die onder spanning staat/in bedrijf is.

Alleen bevoegde specialisten mogen de installatie uitvoeren. Alle relevante wettelijke of institutionele installatievoorschriften moeten worden nageleefd tijdens de installatie.

Het apparaat bevat elektrische en elektronische componenten en mag niet worden weggegooid als huishoudelijk afval. Alle lokale voorschriften en vereisten moeten worden gerespecteerd.

Opmerkingen
Algemene opmerkingen met betrekking tot sensoren

Bij het gebruik van lange verbindingaders (afhankelijk van de gebruikte dwarsdoorsnede) kan het meetresultaat worden vervalst door een spanningsdaling aan de gemeenschappelijke GND-ader (veroorzaakt door de spanningstroom en de leidingweerstand). In dit geval moeten 2 GND-aders worden aangebracht aan de sensor - een voor de voedingsspanning en de andere voor de meetstroom.

Sensoren met een meetomvormer moeten altijd worden gebruikt in het midden van het meetbereik om afwijkingen aan de meeteindpunten te vermijden. De omgevingstemperatuur van de meetomvormerelektronica moet constant worden gehouden. De meetomvormers moeten worden gebruikt met een constante voedingsspanning (± 0.2 V). Bij het in-/uitschakelen van de voedingsspanning moeten stroomstoten ter plaatse worden vermeden.

Ophoping van zelfopwarming door elektrische dissipatieve stroom

Temperatuursensoren met elektronische componenten hebben een dissipatieve spanning die de temperatuurmeting van de omgevingslucht beïnvloedt. De dissipatie in actieve temperatuursensoren vertoont een lineaire toename bij stijgende bedrijfsspanning. De dissipatieve spanning moet in aanmerking worden genomen bij het meten van de temperatuur. In geval van een vaste bedrijfsspanning (± 0.2 V) wordt dit normaal gedaan door het toevoegen of reduceren van een constante offsetwaarde. Aangezien Belimo-meetvormers werken met een variabele bedrijfsspanning, kan slechts één bedrijfsspanning in aanmerking worden genomen, omwille van productiefactoren. Meetvormers 0...10 V / 4...20 mA hebben een standaardinstelling met een bedrijfsspanning van DC 24 V. Dit betekent dat bij deze spanning de verwachte meetfout van het uitgangssignaal het kleinst zal zijn. Voor andere bedrijfsspanningen wordt de offsetfout verhoogd door een veranderend spanningsverlies van de sensorelektronica.

Mocht later tijdens het bedrijf een hernieuwde verstelling direct bij de actieve sensor noodzakelijk zijn, dan kan deze worden verricht met de volgende verstelmethode.

- Bij sensoren met NFC of dongle via de bijbehorende Belimo-app
- Bij sensoren met een trimpotentiometer via de sensorkaart
- Bij bussensoren via de businterface met een bijbehorende softwarevariabele

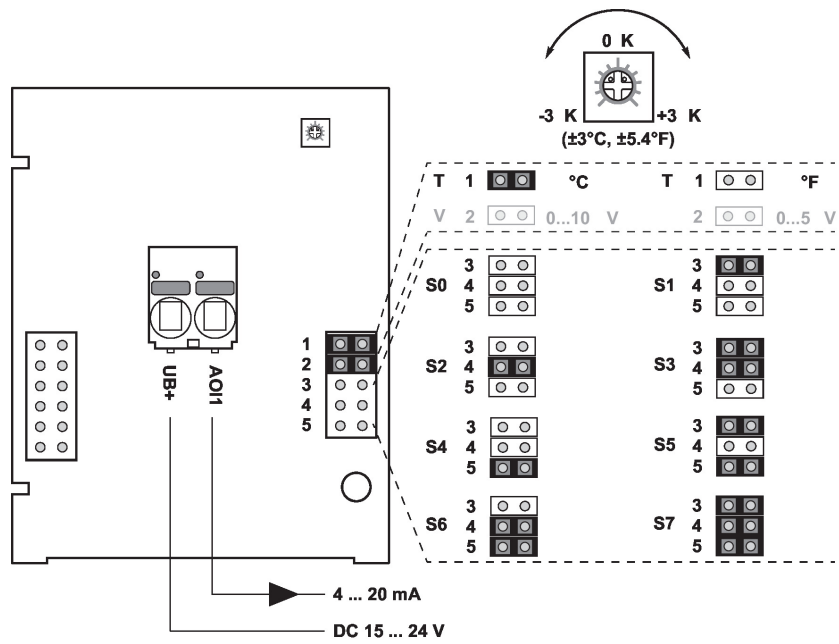
Leveringsomvang

| Leveringsomvang | Omschrijving | Soort |
|-----------------|---|-----------|
| | Bevestigingsband, voor pijpleidingen tot \varnothing 40...110 mm [1.6...4.3"] | A-22P-A47 |

Toebehoren

| Optionele toebehoren | Omschrijving | Soort |
|----------------------|---|-------------|
| | Bevestigingsband, voor pijpleidingen tot \varnothing 40...250 mm [1.6...9.8"] | A-22P-A49 |
| | Spuut met thermische pasta | A-22P-A44 |
| | Verbindingsadapter, M20x1.5, voor kabel 1x6 mm, Multiverpakking 10 stuks | A-22G-A01.1 |

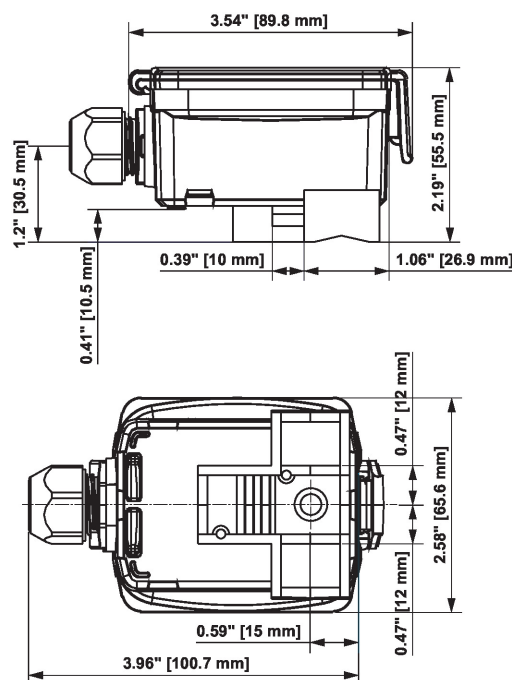
Aansluitschema



De meetbereiken verstellen gebeurt door de koppelende stekkerbruggen te veranderen. De uitgangswaarde binnen het nieuwe meetbereik is beschikbaar na 2 seconden.

| Instelling | bereik [°C] | bereik [°F] | Fabrieksinstelling |
|------------|-------------|-------------|--------------------|
| S0 | -50...50 | -30...130 | |
| S1 | -10...120 | 0...250 | |
| S2 | 0...50 | 40...140 | |
| S3 | 0...250 | 30...480 | |
| S4 | -15...35 | 0...100 | |
| S5 | 0...100 | 40...240 | ✓ |
| S6 | -20...80 | 40...90 | |
| S7 | 0...160 | 0...150 | |

Afmetingen



| Soort | Gewicht |
|---------|---------|
| 22HT-14 | 0.15 kg |