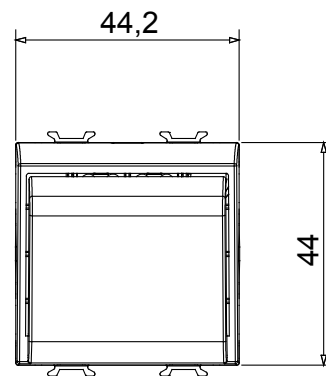
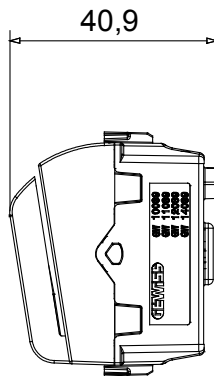
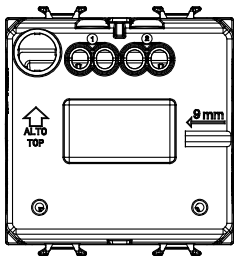


Breed assortiment van besturingsapparaten, contactdozen voor voeding (conform nationale en internationale normen), signaalontvangst, klimaatbeheersing, comfortbeheer, technische alarmsignalering en noodverlichtingsbeheer. De ChoruSmart modulaire apparaten zijn beschikbaar in vijf kleuren - glanzend wit, satijn wit, natuurlijk beige, satijn zwart en gelakt titanium - en in verschillende maten van 1/2, 1, 2 en 3 modules. Dankzij de montagesteunen voor rechthoekige, vierkante en ronde dozen kunnen eindeloze combinaties worden gecreëerd met de ChoruSmart-platen.

Categorie	Badgeschakelaar	Kleur	Glanzend titanium
Omschrijving	1P NO - 16 AX verlichtbaar	Standaard	EN 60669-1
Weerstand bij testvoltage	2000 V op 50 Hz gedurende 1 minuut	Nominaal vermogen van 230V-ledlampen	200 W
Isolatieweerstand	> 5 MOhm	Bedradingsklemmen	Met schroeven
Voor badgekaart max. breedte	54 mm	Verlengde bedieningsschakelaar (aant. positiewijzigingen)	10.000 op In 250 Vac cosφ=0,6
Thermodruk met kogel	125 °C	Gloeidraadtest	850 °C
Klemgrip op kabeltractie	> 50 N	Klem aandraaicapaciteit litzekabel (mm <sup>2</sup> )	min. 0,75 - max. 2x4
Klem aandraaicapaciteit kabel massieve kern (mm <sup>2</sup> )	min. 0,5 - max. 2x2,5	Aant. modules	2
Materiaal	Technopolymeer	Electrocod	0134

### DIMENSIONAL



### TECHNICAL SYMBOLOGY



### STANDARDS/APPROVALS

