

Parametrierbarer Hubantrieb für 2- und 3-Weg-Hubventile

- Stellkraft 4500 N
- Nennspannung AC/DC 24 V
- Ansteuerung stetig 2...10 V variabel
- Hub 50 mm



## Technische Daten

<b>Elektrische Daten</b>	Nennspannung	AC/DC 24 V
	Nennspannung Frequenz	50/60 Hz
	Funktionsbereich	AC 19.2...28.8 V / DC 21.6...28.8 V
	Leistungsverbrauch Betrieb	6 W
	Leistungsverbrauch Ruhestellung	1.5 W
	Leistungsverbrauch Dimensionierung	11 VA
	Anschluss Speisung / Steuerung	Kabel 1 m, 4x 0.75 mm <sup>2</sup>
	Parallelbetrieb	ja (Leistungsdaten beachten)
<b>Funktionsdaten</b>	Stellkraft Motor	4500 N
	Arbeitsbereich Y	2...10 V
	Eingangswiderstand	100 kΩ
	Arbeitsbereich Y veränderbar	Startpunkt 0.5...30 V Endpunkt 2.5...32 V
	Betriebsarten optional	Auf/Zu 3-Punkt (nur AC) Stetig (DC 0...32 V)
	Stellungsrückmeldung U	2...10 V
	Stellungsrückmeldung U Hinweis	max. 0.5 mA
	Stellungsrückmeldung U veränderbar	Startpunkt 0.5...8 V Endpunkt 2.5...10 V
	Positionsgenauigkeit	±5%
	Handverstellung	mit Drucktaste, arretierbar
	Hub	50 mm
	Laufzeit Motor	150 s / 50 mm
	Laufzeit Motor veränderbar	90...150 s
	Adaption Stellbereich	manuell (automatisch beim ersten Einschalten)
	Adaption variabler Stellbereich	keine Aktion Anpassung beim Einschalten Anpassung nach Drücken der Handverstellungstaste
	Zwangssteuerung	MAX (maximale Position) = 100% MIN (minimale Position) = 0% ZS (Zwischenstellung, nur AC) = 50%
	Zwangssteuerung veränderbar	MAX = (MIN + 33%)...100% ZS = MIN...MAX
Schallleistungspegel Motor	56 dB(A)	
Positionsanzeige	mechanisch, 5...50 mm Hub	

**Technische Daten**

<b>Sicherheitsdaten</b>	Schutzklasse IEC/EN	III, Sicherheitskleinspannung (SELV)
	Stromquelle UL	Class 2 Supply
	Schutzart IEC/EN	IP54
	Schutzart NEMA/UL	NEMA 2
	Gehäuse	UL Enclosure Type 2
	EMV	CE gemäss 2014/30/EU
	Zertifizierung IEC/EN	IEC/EN 60730-1 und IEC/EN 60730-2-14
	UL Approval	cULus gemäss UL60730-1A, UL60730-2-14 und CAN/CSA E60730-1 Die UL-Kennzeichnung des Antriebs ist abhängig vom Produktionsstandort, das Gerät ist in jedem Fall UL-konform
	Wirkungsweise	Typ 1
	Bemessungsstossspannung Speisung / Steuerung	0.8 kV
	Verschmutzungsgrad	3
	Umgebungsfeuchte	Max. 95% RH, nicht kondensierend
	Umgebungstemperatur	0...50°C [32...122°F]
	Lagertemperatur	-40...80°C [-40...176°F]
Wartung	wartungsfrei	
<b>Gewicht</b>	Gewicht	5.6 kg

**Sicherheitshinweise**


- Dieses Gerät ist für die Anwendung in stationären Heizungs-, Lüftungs- und Klimaanlage konzipiert und darf nicht für Anwendungen ausserhalb des spezifizierten Einsatzbereichs, insbesondere nicht in Flugzeugen und jeglichen anderen Fortbewegungsmitteln zu Luft, verwendet werden.
- Aussenanwendung: nur möglich, wenn kein Wasser (Meerwasser), Schnee, Eis, keine Sonnenbestrahlung oder aggressiven Gase direkt auf das Gerät einwirken und gewährleistet ist, dass die Umgebungsbedingungen jederzeit innerhalb der Grenzwerte gemäss Datenblatt bleiben.
- Die Installation hat durch autorisiertes Fachpersonal zu erfolgen. Hierbei sind die gesetzlichen und behördlichen Vorschriften einzuhalten.
- Der Schalter zur Änderung der Bewegungsrichtung und damit des Schliesspunkts darf nur durch autorisiertes Fachpersonal verstellt werden. Die Laufrichtung ist insbesondere bei Frostschutzschaltungen kritisch.
- Das Gerät darf nur im Herstellerwerk geöffnet werden. Es enthält keine durch den Anwender austauschbaren oder reparierbaren Teile.
- Das Gerät enthält elektrische und elektronische Komponenten und darf nicht als Haushaltsmüll entsorgt werden. Die örtliche und aktuell gültige Gesetzgebung ist zu beachten.

**Produktmerkmale**

<b>Betriebsart</b>	Der Antrieb wird mit einem Normstellsignal 0...10 V angesteuert und fährt auf die vom Stellsignal vorgegebene Stellung. Die Messspannung U dient zur elektrischen Anzeige der Antriebsstellung 0.5...100% und als Stellsignal für weitere Antriebe.
<b>Parametrierbare Antriebe</b>	Die Werkseinstellungen decken die häufigsten Anwendungen ab. Einzelne Parameter können mit den Service-Tools MFT-P oder ZTH EU von Belimo verändert werden.

**Produktmerkmale**

<b>Montage auf Fremdventile</b>	Der Retrofit-Antrieb für Montage auf Ventile verschiedenster Bauarten und Hersteller besteht aus den Komponenten Antrieb, universeller Ventilhalsadapter und universeller Ventilstößeladapter. Erst Ventilhals und Ventilstößel adaptieren, dann den Retrofit-Antrieb auf dem Ventilhalsadapter befestigen und an das Ventil ankopplern und in Betrieb nehmen. Der Ventilhalsadapter/Antrieb ist am Ventilhals um 360° schwenkbar, sofern es die Ventilbaugröße zulässt.
<b>Montage auf Belimo-Ventile</b>	Für die Montage auf Hubventile von Belimo die Standardantriebe von Belimo verwenden.
<b>Handverstellung</b>	Handverstellung mit Drucktaste möglich (Getriebeausrüstung, solange die Taste gedrückt wird bzw. arretiert bleibt). Der Hub kann mit einem Innensechskant-Schlüssel (5 mm), der oben in den Antrieb gesteckt wird, eingestellt werden. Wird der Schlüssel im Uhrzeigersinn gedreht, fährt der Stößel aus.
<b>Hohe Funktionssicherheit</b>	Der Antrieb ist überlastsicher, benötigt keine Endschalter und bleibt am Endanschlag automatisch stehen.
<b>Grundposition</b>	Werkseinstellung: Antriebsstößel eingezogen. Beim erstmaligen Einschalten der Speisespannung, d.h. bei der Erstinbetriebnahme, führt der Antrieb eine Adaption aus, dabei passen sich Arbeitsbereich und Stellungsrückmeldung an den mechanischen Stellbereich an. Nach diesem Vorgang fährt der Antrieb auf die vom Stellsignal vorgegebene Stellung.
<b>Adaption und Synchronisation</b>	Eine Adaption kann manuell durch Drücken der Taste "Adaptation" oder mit dem PC-Tool ausgelöst werden. Bei der Adaption werden beide mechanischen Endanschläge erfasst (gesamter Stellbereich). Automatische Synchronisation nach Drücken der Handverstellungstaste ist parametrierbar. Die Synchronisation findet in der Grundposition (0%) statt. Nach diesem Vorgang fährt der Antrieb auf die vom Stellsignal vorgegebene Stellung. Eine Reihe von Einstellungen kann mittels PC-Tool angepasst werden (siehe Dokumentation MFT-P)
<b>Einstellung Bewegungsrichtung</b>	Der Hubrichtungsrichter verändert bei Betätigung die Bewegungsrichtung im ordentlichen Betrieb.

**Zubehör**

<b>Elektrisches Zubehör</b>	<b>Beschreibung</b>	<b>Typ</b>
	Hilfsschalter 2x SPDT aufsteckbar	S2A-H
<b>Mechanisches Zubehör</b>	<b>Beschreibung</b>	<b>Typ</b>
	Distanzring für Sauter, Hub 50 mm	ZRV-301
	Distanzring für Siebe, Hub 50 mm	ZRV-302
	Distanzring für Johnson Control, Hub 50mm	ZRV-303
	Scheibe Sauter für Sauter, Hub 50 mm	ZRV-304
<b>Tools</b>	<b>Beschreibung</b>	<b>Typ</b>
	Service-Tool, mit ZIP-USB-Funktion, für parametrierbare und kommunikative Antriebe, VAV-Regler und HLK-Stellgeräte von Belimo	ZTH EU
	Belimo-PC-Tool, Einstell- und Parametriersoftware	MFT-P
	Adapter für Service-Tool ZTH	MFT-C
	Anschlusskabel 5 m, A: RJ11 6/4 ZTH EU, B: 6-Pin für Servicebuchse Belimo-Gerät	ZK1-GEN
	Anschlusskabel 5 m, A: RJ11 6/4 ZTH EU, B: freies Drahtende für den Anschluss an die MP/PP-Anschlussklemme	ZK2-GEN

## Elektrische Installation



Speisung vom Sicherheitstransformator.

Parallelanschluss weiterer Antriebe möglich. Leistungsdaten beachten.

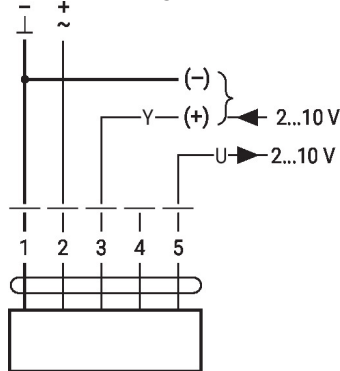
Hubrichtungsschalter-Werkseinstellung: Antriebsthössel eingezogen (▲).

**Aderfarben:**

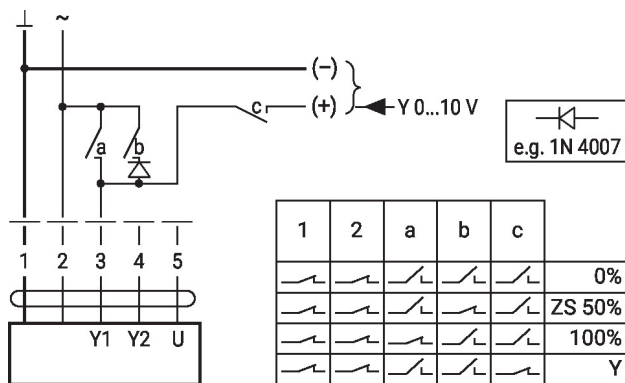
- 1 = schwarz
- 2 = rot
- 3 = weiss
- 4 = rosa
- 5 = orange

**Anschlusschemas**

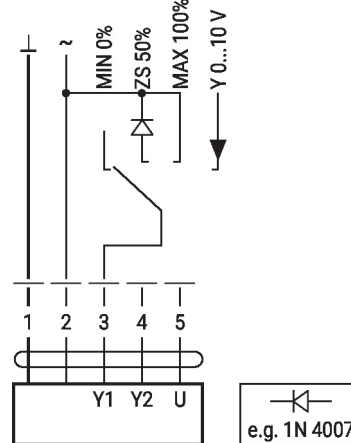
AC/DC 24 V, stetig


**Funktionen**
**Funktionen mit Grundwerten (konventioneller Betrieb)**

Zwangssteuerung mit AC 24 V mit Relaiskontakten



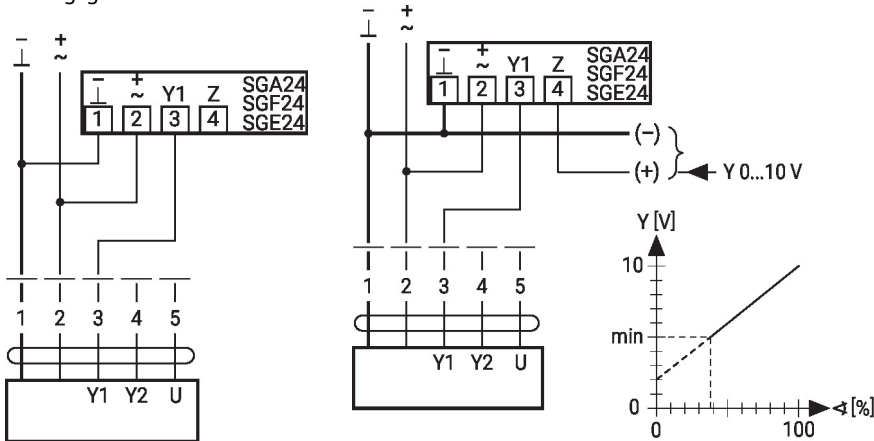
Zwangssteuerung mit AC 24 V mit Drehschalter



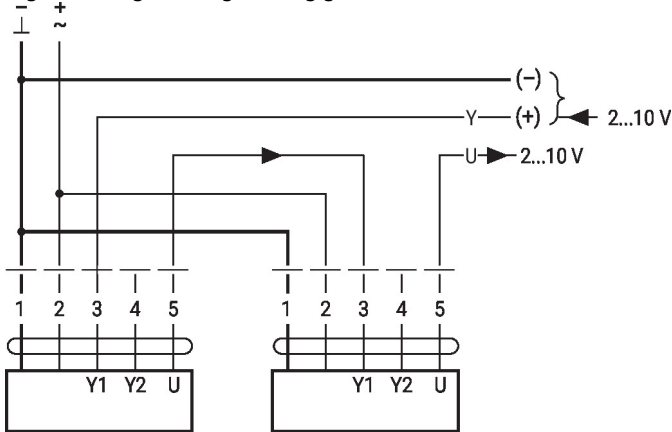
**Funktionen mit Grundwerten (konventioneller Betrieb)**

Fernsteuerung 0...100% mit  
Stellungsgeber SG..

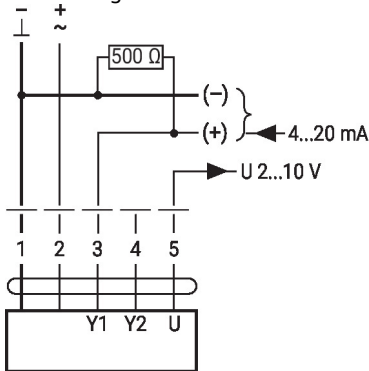
Minimalbegrenzung mit Stellungsgeber SG..



**Folgeschaltung (stellungsabhängig)**



**Ansteuerung mit 4...20 mA über externen Widerstand**

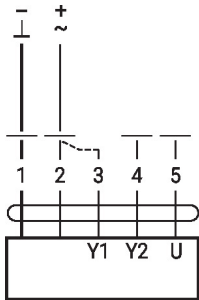


**Achtung:**

Der Arbeitsbereich muss auf DC 2...10 V eingestellt sein.  
Der 500-Ohm-Widerstand konvertiert das 4...20-mA-Stromsignal in ein Spannungssignal DC 2...10 V.

**Funktionen mit Grundwerten (konventioneller Betrieb)**

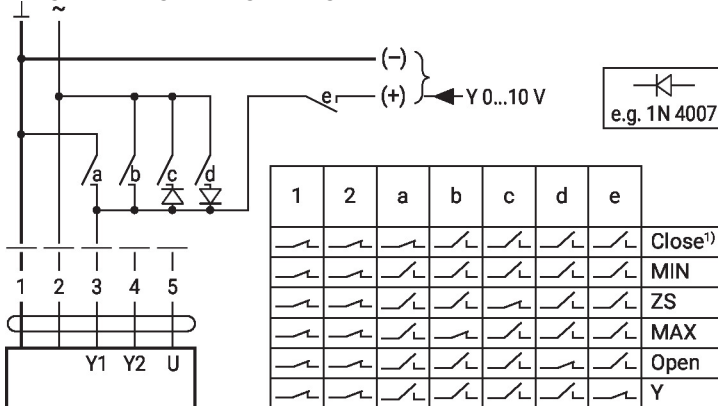
Funktionskontrolle


**Vorgehensweise**

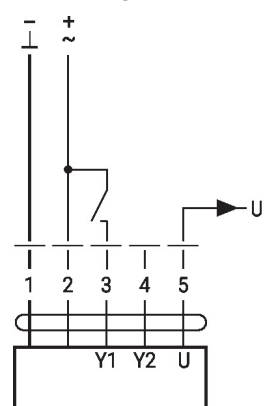
1. 24 V an Anschluss 1 und 2 anlegen
2. Anschluss 3 lösen:
  - bei Bewegungsrichtung nach oben: Schliesspunkt oben
  - bei Bewegungsrichtung nach unten: Schliesspunkt unten
3. Anschlüsse 2 und 3 kurzschliessen:
  - Antrieb läuft in Gegenrichtung

**Funktionen mit spezifischen Parametern (Parametrierung erforderlich)**

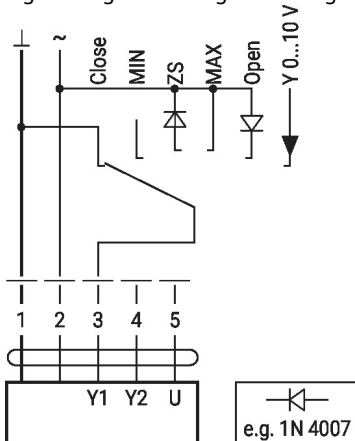
Zwangssteuerung und Begrenzung mit AC 24 V mit Relaiskontakten



Ansteuerung Auf/Zu



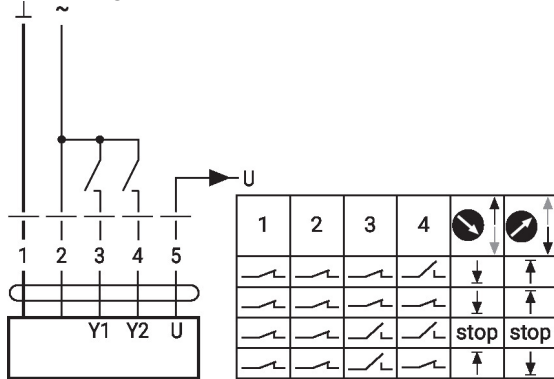
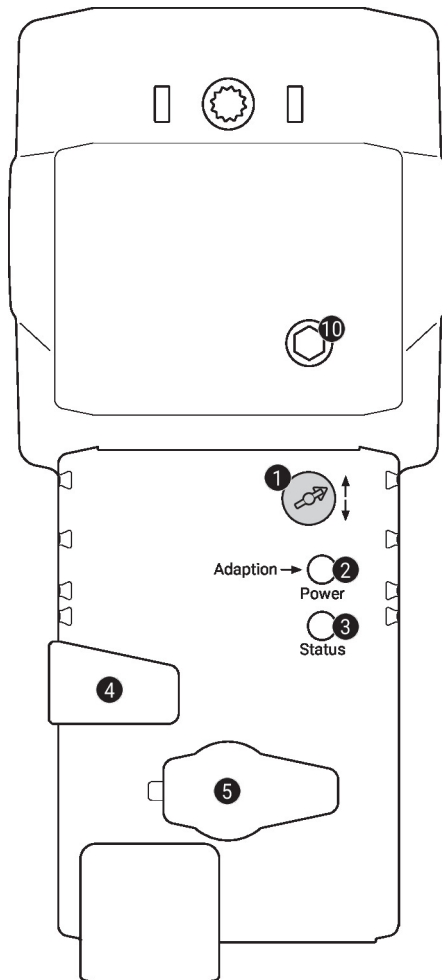
Begrenzung und Zwangssteuerung mit AC 24 V mit Drehschalter


**Achtung:**

Die Funktion «Close» ist nur gewährleistet, wenn der Startpunkt des Arbeitsbereichs auf min. 0.5 V festgelegt ist.

**Funktionen**
**Funktionen mit spezifischen Parametern (Parametrierung erforderlich)**

Ansteuerung 3-Punkt


**Anzeige- und Bedienelemente**

**1 Hubrichtungsschalter**

Umschalten: Hubrichtung ändert

**2 Drucktaste und LED-Anzeige grün**

Aus: Keine Spannungsversorgung oder Funktionsstörung

Ein: In Betrieb

Taste drücken: Auslösen der Hubadaption, nachher Normalbetrieb

**3 Drucktaste und LED-Anzeige gelb**

Aus: Normalbetrieb

Ein: Adaption- oder Synchronisationsvorgang aktiv

Taste drücken: Keine Funktion

**4 Handverstellungstaste**

Taste drücken: Getriebe ausgerastet, Motor stoppt, Handverstellung möglich

Taste loslassen: Getriebe eingerastet, Normalbetrieb

**5 Servicestecker**

Für den Anschluss der Parametrier- und Service-Tools

**10 Handverstellung**

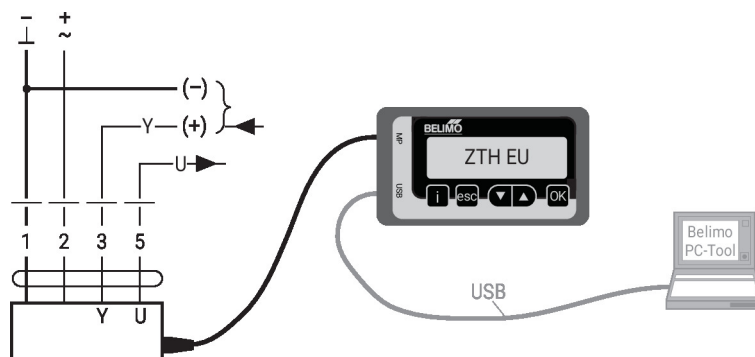
Uhrzeigersinn: Antriebsstößel fährt aus

Gegenuhrzeigersinn: Antriebsstößel fährt ein

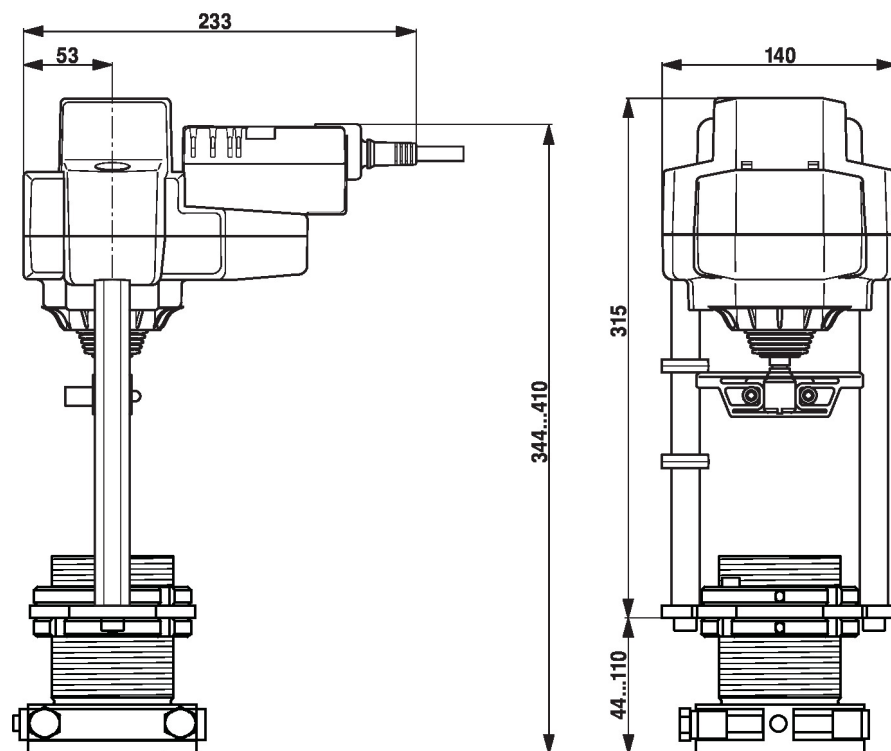
## Service

**Toolanschluss** Der Antrieb lässt sich mit dem ZTH EU via Servicebuchse parametrieren.  
Für eine erweiterte Parametrierung kann das PC-Tool angeschlossen werden.

Anschluss ZTH EU / PC-Tool



## Abmessungen



## Weiterführende Dokumentation

- Installationsanleitungen Antriebe