

Merk	AXOR
Artikelnaam	AXOR Citterio C vrijstaande badmengkraan met handdouche
Art.nr.	49440340
Oppervlakte	Brushed Black Chrome
Netto prijs	3.051,44 EUR

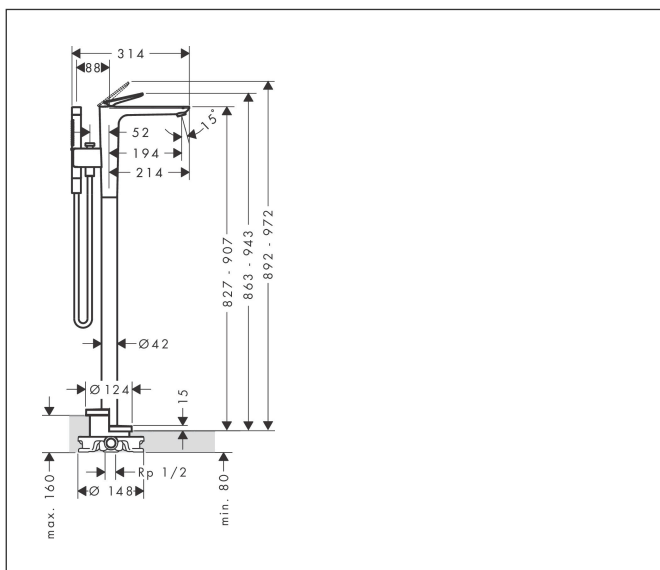
Product foto



Kenmerken

- voorsprong uitloop 194 mm
- straalsoort mengkraan: laminaire straal
- straalsoort handdouche: Rain, MonoRain
- maximale doorstroomhoeveelheid bij 3 bar: 23,3 l/min
- keramisch kardoos
- omstelling met automatische reset
- aansluiting: inbouwdeel
- opbouwmontage

Maat tekeningen



Straalsoorten



Certificaat



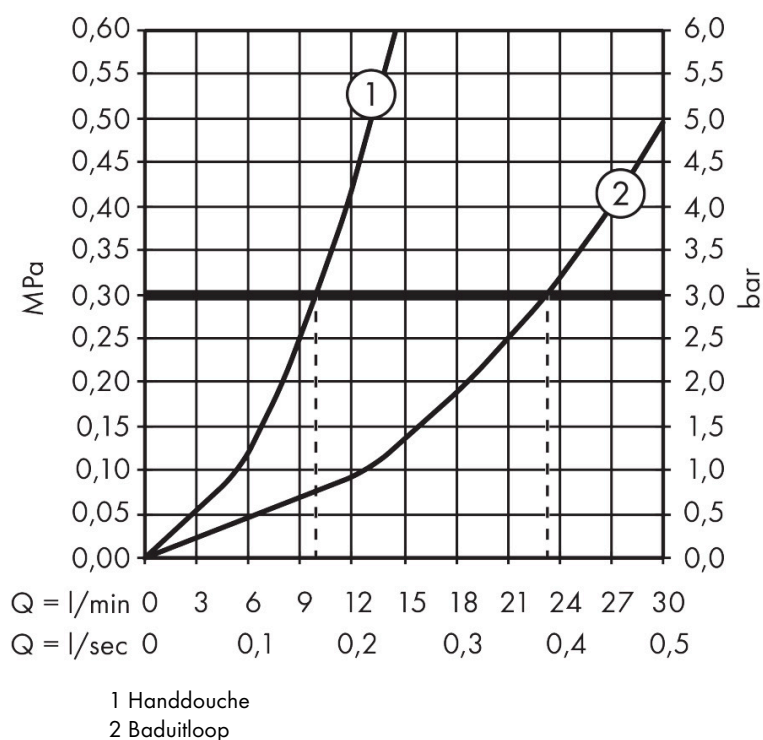
Merk	AXOR
Artikelnaam	AXOR Citterio C vrijstaande badmengkraan met handdouche
Art.nr.	49440340
Oppervlakte	Brushed Black Chrome
Netto prijs	3.051,44 EUR

Benodigde onderdelen

Product foto	Artikelnaam	Art.nr.	Prijs
	hansgrohe Inbouwdeel voor vrijstaande badkranen	10452180	589,57

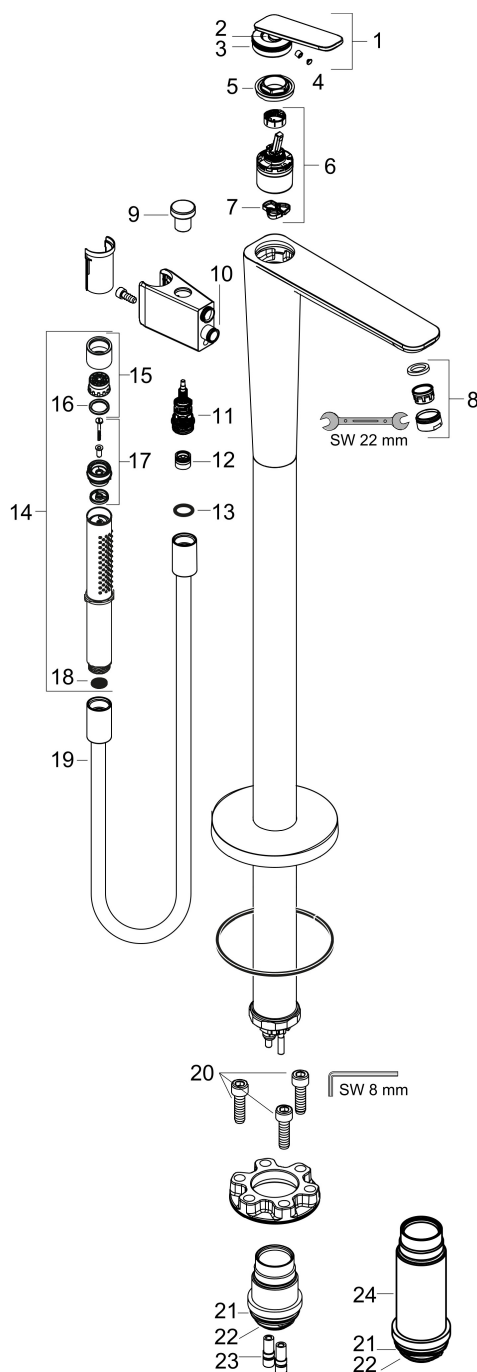
Merk AXOR
 Artikelnaam **AXOR Citterio C** vrijstaande badmengkraan met handdouche
 Art.nr. 49440340
 Oppervlakte Brushed Black Chrome
 Netto prijs 3.051,44 EUR

Stroomschema



Merk	AXOR
Artikelnaam	AXOR Citterio C vrijstaande badmengkraan met handdouche
Art.nr.	49440340
Oppervlakte	Brushed Black Chrome
Netto prijs	3.051,44 EUR

Explosietekening voor bouwjaar: >06/24



Merk	AXOR
Artikelnaam	AXOR Citterio C vrijstaande badmengkraan met handdouche
Art.nr.	49440340
Oppervlakte	Brushed Black Chrome
Netto prijs	3.051,44 EUR

Onderdelen voor bouwjaar: >06/24

Pos	Beschrijving	Art.nr.	Prijs
1	greep	87815340	122,30
2	O-ring 11x1	92924000	
3	O-ring 35x1,5	92114000	4,99
4	greepstop	93983000	8,01
5	moer	93363000	34,01
6	kardoes compl.	93185000	118,25
7	dichting	95008000	8,01
8	perlator laminar M24x1	93649340	16,22
9	trekknop compl.	87814340	81,12
10	O-ring 12x1,5	98430000	3,12
11	omstelling	97978000	54,08
12	terugslagklepset DW 15	94074000	13,21
13	dichting	98058000	3,12
14	Handdouche	95390340	355,06
15	straalschijf	95411340	51,06
16	O-Ring 14x2,5	98189000	3,12
17	omstelling compl.	95511000	10,82
18	zeefdichting	94246000	3,12
19	doucheslang 1,25 m	28228340	108,62
20	cilinderkopschroef M10x35	97670000	13,21
21	O-ring 44x2,5	98162000	3,12
22	O-ring 29x3	98371000	4,99
23	O-ring 7x2	98419000	3,12
24	verlengset 60 mm	93882000	236,70
a	Basisset	10452180	589,57